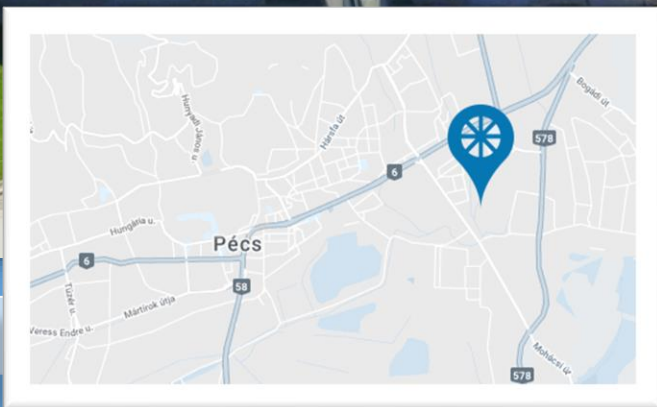


**NESTRO®**

**A TISZTA LEVEGŐÉRT**

**20 ÉVE**

# Telephely – Pécs, Házgyár u. 2.



# NESTRO által gyártott termékek

Por- és forgács leválasztó berendezések



Acéllemezes silók

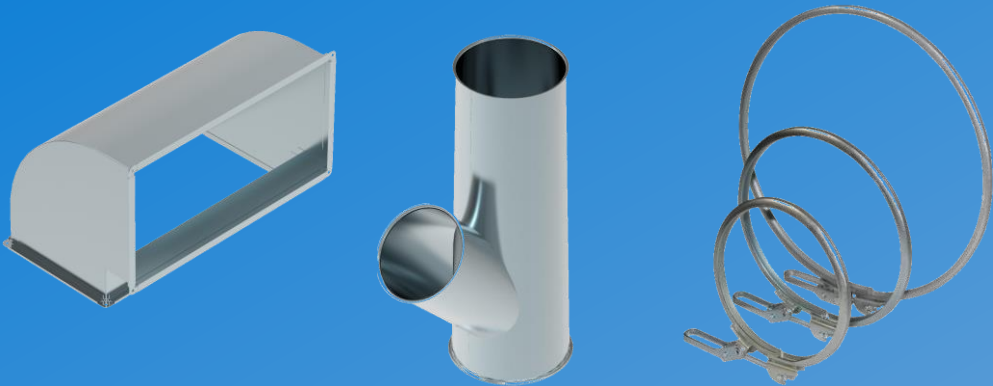


Ciklonok

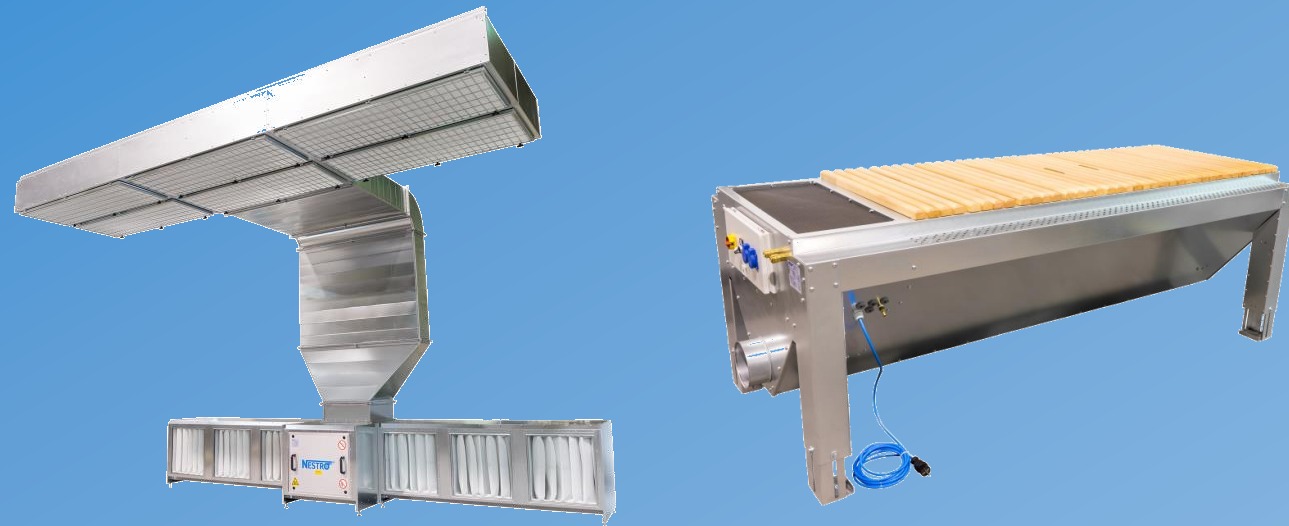


# NESTRO által gyártott termékek

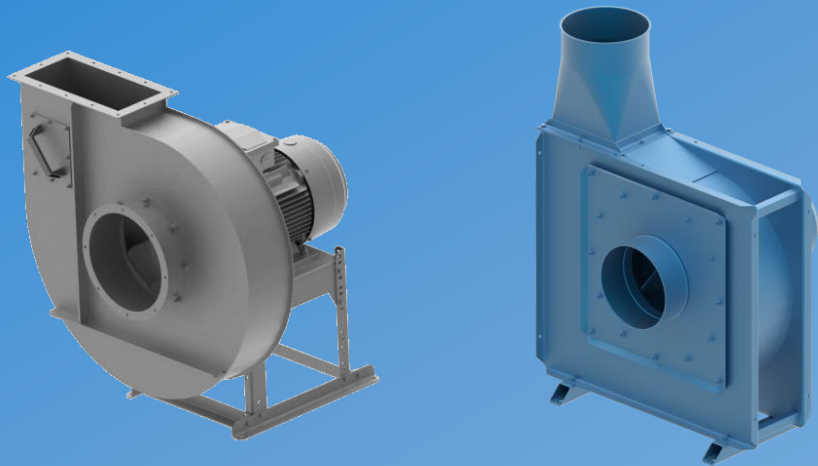
Csőhálózatok, légcsatornák, bilincsek



Felületkezelési technológiák



Ventilátorok



Kitároló berendezések



# NESTRO által forgalmazott termékek

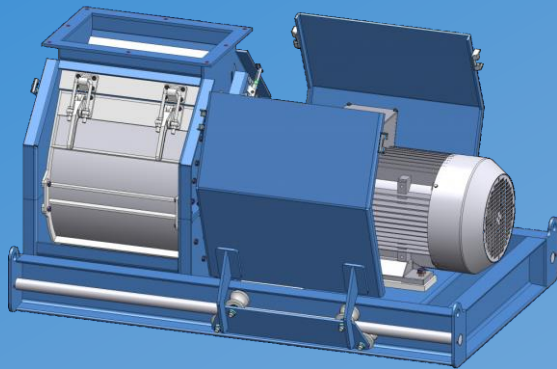
Fröling fatüzelésű kazánok



WEIMA aprítók és brikettálók



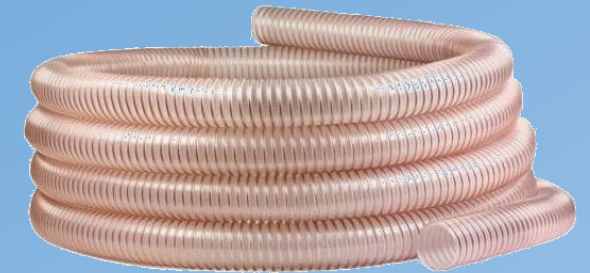
A pelletgyártás gépei



Bálázógépek



Mastreflex flexibilis tömlők



# Tanúsítványaink



Munkahelyi egészségvédelem és  
biztonság irányítás

Nemzetközi szabvány a környezetközpontú  
irányítási rendszerek követelményeiről



Szabályozott minőségirányítás

# TANÚSÍTVÁNY



A MARTON Szakértő Iroda Kft.  
2040 Budaörs, Aradi u. 32.  
igazolja, hogy a

**NESTRO HUNGÁRIA Kft.**

Székhely: H-7751 Szederkény, Dózsa Gy. u. 8.  
Telephely: H-7630 Pécs, Házgyár utca 2.  
a

**Porelszívó rendszerek, biomassza tüzelésű kazánok, brikettálók, pelettálók, aprítógépek, légkezelő berendezések, légtechnikai idomok tervezése, gyártása, kereskedelme, telepítése**

érvényességi területen munkahelyi egészségvédelem és biztonság irányítási rendszert vezetett be és alkalmaz.

A tanúsítvány regisztrációs száma: 4734611  
A lefolytatott audit során bizonyítást nyert, hogy a rendszer

**MEGFELEL**

az  
MSZ 28001:2008  
szabvány követelményeinek.

A tanúsítvány érvényes: 2021. december 26-ig,  
az évente végrehajtott felülvizsgálatok igazolása mellett.

A tanúsítvány a megjelölt ideig érvényes, abban az esetben, ha a tanúsítvány címzettje 2021. március 11-ig sikeres tanúsítási eljárást folytat le az MSZ ISO 45001:2018 szabvány szerint. Jelen tanúsítvány az MSZ 28001:2008 szabvány szerint 2021. március 11-ig érvényes.

Budaörs, 2018. december 27.

  
MARTON Szakértő Iroda Kft.  
Ügyvezető



\* TANÚSÍTVÁNY \* CERTIFICATION \* ZERTIFIZIERUNG \*

# TANÚSÍTVÁNY



A MARTON Szakértő Iroda Kft.  
2040 Budaörs, Aradi u. 32.  
igazolja, hogy a

**NESTRO HUNGÁRIA Kft.**

Székhely: H-7751 Szederkény, Dózsa Gy. u. 8.  
Telephely: H-7630 Pécs, Házgyár utca 2.  
a

**Porelszívó rendszerek, biomassza tüzelésű kazánok, brikettálók, pelettálók, aprítógépek, légkezelő berendezések, légtechnikai idomok tervezése, gyártása, kereskedelme, telepítése**

érvényességi területen környezetközpontú irányítási rendszert vezetett be és alkalmaz.

A tanúsítvány regisztrációs száma: 2225509  
A lefolytatott audit során bizonyítást nyert, hogy a rendszer

**MEGFELEL**

az  
MSZ EN ISO 14001:2015  
szabvány követelményeinek.

A tanúsítvány érvényes: 2021. december 26-ig,  
az évente végrehajtott felülvizsgálatok igazolása mellett.

Budaörs, 2018. december 27.

  
MARTON Szakértő Iroda Kft.  
Ügyvezető



\* TANÚSÍTVÁNY \* CERTIFICATION \* ZERTIFIZIERUNG \*

# TANÚSÍTVÁNY



A MARTON Szakértő Iroda Kft.  
2040 Budaörs, Aradi u. 32.  
igazolja, hogy a

**NESTRO HUNGÁRIA Kft.**

Székhely: H-7751 Szederkény, Dózsa Gy. u. 8.  
Telephely: H-7630 Pécs, Házgyár utca 2.  
a

**Porelszívó rendszerek, biomassza tüzelésű kazánok, brikettálók, pelettálók, aprítógépek, légkezelő berendezések, légtechnikai idomok tervezése, gyártása, kereskedelme, telepítése**

érvényességi területen minőségirányítási rendszert vezetett be és alkalmaz.  
A tanúsítvány regisztrációs száma: 5317399

A lefolytatott audit során bizonyítást nyert, hogy a rendszer

**MEGFELEL**

az  
MSZ EN ISO 9001:2015  
szabvány követelményeinek.

A tanúsítvány érvényes: 2021. december 26-ig.

az évente végrehajtott felülvizsgálatok igazolása mellett.

Budaörs, 2018. december 27.

  
MARTON Szakértő Iroda Kft.  
Ügyvezető



\* TANÚSÍTVÁNY \* CERTIFICATION \* ZERTIFIZIERUNG \*

# Bérstancolás – rendkívül gyors, karcmentes gyártás

- Euromac MBX Plus Autoindex 6 típusú CNC stancológéppel
- Akár 3000mm x 1500mm-es lemeztáblákat
- 0,5 mm – 2,5 mm-es lemezvastagságig





# Bérhajlítás - egyszerű és bonyolult alkatrészek gyártása egyaránt

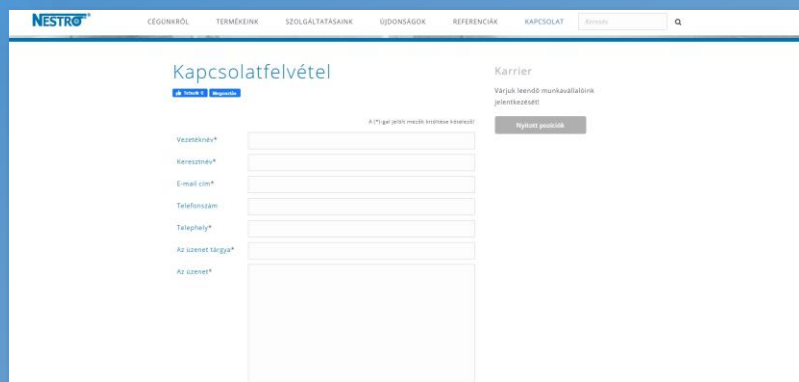
- Amada HFE M2 1703 típusú CNC élhajlítógéppel
- Akár 3 méter hosszban
- 0,5 mm – 6 mm-es lemezvastagságig





# KÖSZÖNJÜK ÉRDEKLŐDÉSÉT!

[Ajánlatkérés](#)hez vegye fel velünk a kapcsolatot, és kérje szakértő kollégáink segítségét!

A screenshot of the NESTRO website's contact form. The page is titled "Kapcsolatfelvétel" (Contact Us) and includes a "Kariert" (Career) section. The form fields are: "Vezetéknév\*" (Surname), "Keresztnév\*" (First Name), "E-mail cím\*" (Email address), "Telefonszám" (Phone number), "Telephely\*" (Location), "Az ajánlat tárgya\*" (Subject of the offer), and "Az ajánlat\*" (Offer). A "Nyitott pozíciók" (Open positions) button is visible. A blue arrow points from the text above to the form.

Iroda, levélcím: 7630 Pécs, Házgyár u. 2.

Honlap: <http://www.nestro.hu>

E-mail: [info@nestro.hu](mailto:info@nestro.hu)

Telefon: +36 72/216-461