

Helyiségzellőztető és szűrőrendszerek az ortopédtechnikához



Támogatás az ortopédtechnikai megmunkálógépek elszívásához

Az ortopédtechnika területén **sokféle anyaghoz alkalmazzák a különböző megmunkáló gépeket** – kezdve a tölcséres marógépekkel a síkköszűrű-és oszlopfúrógépeken át egészen a szalagfűrészekig. Ezért előnyös, ha akad egy olyan partner, mint a **NESTRO**, aki **jártas az összes ilyen anyag elszívásában és szűrésében**. Több mint 40 éves tapasztalattal otthonosan mozgunk az elszívástechnika területén számos iparágban, széleskörű ismereteinkkel megkönnyítjük a munkahelyi mindennapokat. Gondoskodunk a megmunkáló helyiségek tiszta levegőjéről, valamint eltávolítjuk, és egyszerűen kezeljük a hulladékport és forgácsot is.



NE 250 típusú kompakt elszívó



NE 160 típusú kompakt elszívó



NST 75 típusú csiszolatpor elszívó



E 1616 típusú festékköd-elszívófal



E 1624 típusú festékköd-elszívófal



NAST 16 típusú csiszolóasztal

Előnyök

- Egyetlen rendszer mindenféle anyaghoz és megmunkáló művelethez
- Egyedi tervezés az Ön gépparkja alapján
- Magas rendelkezésre állás
- Példaértékű tiszta és huzatmentes munkakörülmények
- A szűrőközeg egyszerű cseréje

Tiszta és pormentes környezet a műhelyben

Az ortopédiai technikusok a mindennapi megmunkálás során számos különböző anyaggal dolgoznak úgy mint, a fa, hőre lágyuló műanyagok, szálas kompozit anyagok, titán, valamint acél-és alumíniumötvözetek, melyekből a **keletkező füst, por és forgács veszélyes** az egészségükre. A kötőanyagok, ragasztók és gyanta feldolgozása során is olyan gázok és gőzök keletkeznek, amelyeket szintén nem lenne szabad belélegezni. A védőmaszkok használata nem elegendő, és ritkán kényelmes viselet a vágó, fűrészelő, esztergáló, fúró, csiszoló-és polírozó gépeken, a hegesztő és ragasztó vagy lyukasztó eszközökön dolgozva. Még a modern 3D-nyomtatás is rendkívül szagos folyamat.

Berendezéseink és rendszereink a következőket foglalják magukba:

1. [Zsákos elszívó berendezések](#) különböző hulladékkezelési koncepciókkal (pl. zsákolás, brikettálás, konténerbe töltés)
2. Aktív elszívó koncepciók csiszolat-és modellező por esetén a pontos, kézi formázáshoz (pl. [csiszoló munkaállomások](#) folyamatos elszívással)
3. Szálló por elszívása, mint helyiségzellőztetési koncepció az energiahatékony és egészséges gyártás érdekében (csiszoló-és modellező asztalok)
4. Ragasztóköd-elszívás kézi, ragasztó munkaállomásokon az oldószermentes ragasztási munkákhoz
5. [Elszívó kabinok](#) és komplett helyiségelszívó rendszerek a festékszóró munkákhoz
6. [Aprítógépek](#) a hulladékanyagok mennyiségének csökkentése érdekében

[Ajánlatkéréshez vegye fel velünk a kapcsolatot, és kérje szakértő kollégáink segítségét!](#)



A Nestro Hungária Kft. pécsi telephelye

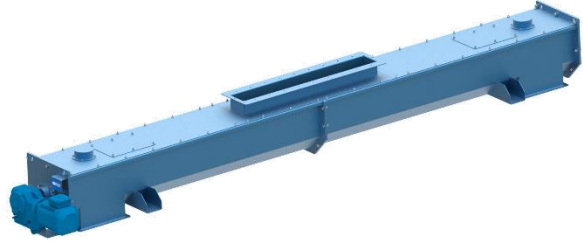
Az 1977-ben alapított Nestro Lufttechnik GmbH ma egyike azon nagy gyártóknak, akik kiemelkedő teljesítményt nyújtanak az elszívás és szűrőtechnikával kapcsolatos termékek és rendszerek, valamint a fűtési technikák, a felületkezelő technológiák, és a hulladékkezelés területén. Németországban, Lengyelországban és Magyarországon kb. 260 munkavállaló tervezi, gyártja és kivitelezzi a berendezéseket az egyedi vevői igényeknek megfelelően.

További termékeink

Acéllemezes silók



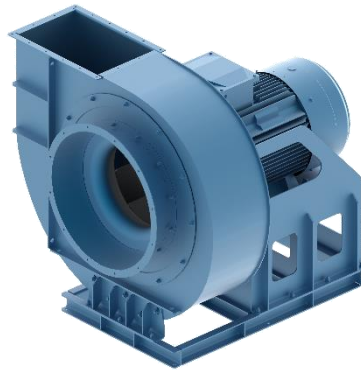
Kitároló berendezések



Leválasztó ciklonok



Ventilátorok



Flexibilis tömlők



Légtechnikai csőidomok, légcsatornák és bilincsek gyártása

