

Tiszta levegő a beltéri lőtereken



A gépi szellőztetés megakadályozza a rejtett mérgezést

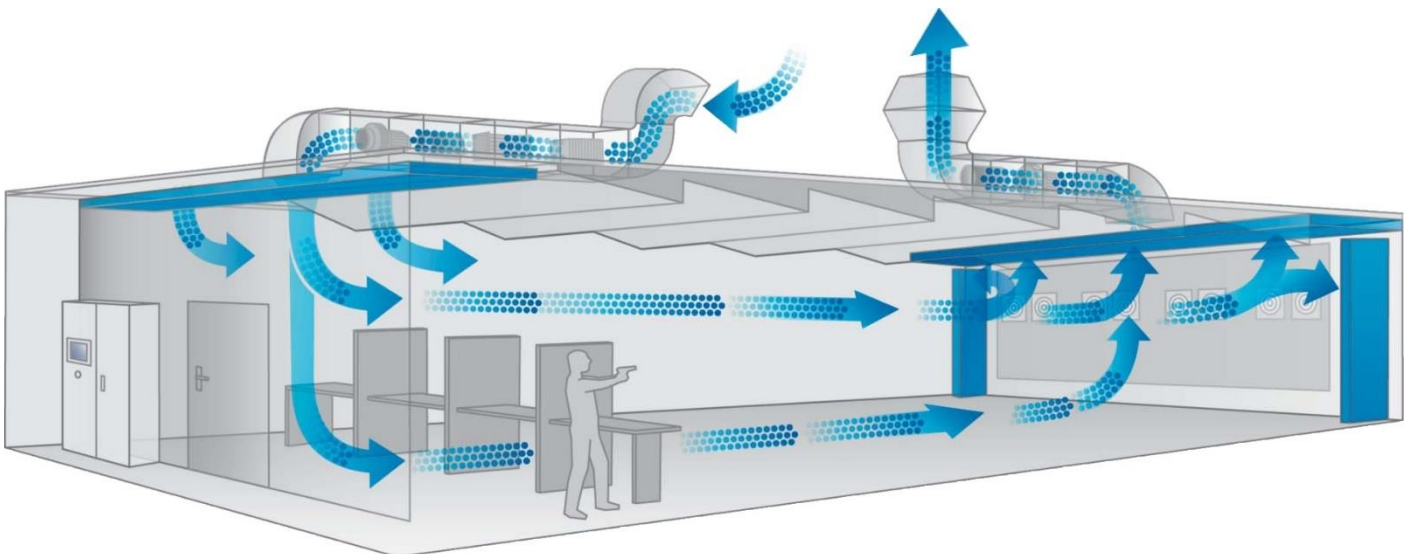
Magyarországon számos beltéri lövészklub működik, valamint vannak a rendőrségnek, a fegyveres erőknek és a biztonsági társaságoknak is lőterei. Azonban a legtöbb helyen még mindig nem rendelkeznek megfelelő helyiségzellőztető rendszerrel ahhoz, hogy a lövéseket megvédjék a mérgezésről. A NESTRO immár ezen a területen is kompetens támogatást nyújt a légtechnikai problémákra. Cégünk jól ismeri a légkiszorítás elvét, a szükséges szűrőtechnikát, valamint fűtéstechnikát, és örömmel nyújtunk átfogó tanácsadást Önnek és a lőtéri szakértőnek.

A betáplált és elszívott levegős rendszerek integrált szűrőközeggel és légmelegítővel a helytakarékoság érdekében vagy a tető, vagy a lőtér külső falára telepíthetők. Kikalkuláljuk Önnek, hogy meglévő fűtési rendszere integrálható-e a szűrt, friss levegő fűtésére, vagy további megoldásra van szüksége az egész éves üzemeltetéshez. Az Ön térbeli viszonyaihoz szükséges légmennyiség alapján minden rendszert egyedileg méretezünk a szükséges 0,25 m/s légsebesség alapján, melynek köszönhetően a NESTRO-rendszer az adott helyszínrre kialakítható.

Új épületek építése esetén érdemes bevonni cégünket már a tervezési szakaszban, hiszen a lőtér elrendezésével tovább optimalizálhatja a légáramlást!

Előnyei

- Egyedi rendszerterv minimális üzemeltetési költségekkel
- Hőcserélő csatlakoztatása a meglévő fűtési rendszerhez
- Magas szintű rendelkezésre állás
- Példaértékű, tiszta és huzatmentes körülmények a lövészethez
- Egyszerű szűrőközeggere



A beltéri lőterek

Bár Magyarországon pl. Németországgal szemben még egyelőre nincsenek a beltéri lőterekre vonatkozó irányelvek, a helyiségzellőztető rendszer telepítése mégis tanácsos annak érdekében, hogy megakadályozza a mérgező anyagok bejutását a lövészek szervezetébe. Erre a célra az úgynevezett kiszorító szellőzés ajánlott, amely huzatmentesen juttatja be a friss levegőt a lőtér hátsó falán és/vagy mennyezetén keresztül, és az előtte lévő szennyező anyagokkal terhelt levegőt a golyófogó közelében lévő szellőzőnyílásig vezeti = kiszorítja. Ehhez szükség esetén a lövész előtt lévő helyiség szélességű mellvédeket kell légáteresztővé tenni. Ezzel a helyiségzellőztető légtechnikával nem alakulhat ki légturbulencia, az ólompor és a gázok teljesen el lesznek szívva. Fontos azonban, hogy a friss levegőt pl. télen hőcserélővel kell fűteni, mivel az elszívott levegő „magával viszi” a meglévő helyiségűhőt. A kivezetett szennyezett levegőt a környezetbe történő kibocsátás előtt szűrni kell, erre a célra pedig F9 minőségű szűrőket kell alkalmazni. A betáplált és elszívott levegős rendszert az előírásoknak megfelelően hangtompítókkal kell felszerelni.

[Ajánlatkéréshez vegye fel velünk a kapcsolatot, és kérje szakértő kollégáink segítségét!](#)



A Nestro Hungária Kft. telephelye Pécssett

Az 1977-ben alapított Nestro Lufttechnik GmbH ma egyike azon nagy gyártóknak, akik kiemelkedő teljesítményt nyújtanak az elszívás és szűrőtechnikával kapcsolatos termékek és rendszerek, valamint a fűtési technikák, a felületkezelő technológiák, és a hulladékkezelés területén. Németországban, Lengyelországban és Magyarországon kb. 260 munkavállaló tervezi, gyártja és kivitelezi a berendezéseket az egyedi vevői igényeknek megfelelően.

Internet: <http://www.nestro.hu>

E-mail: info@nestro.hu

Adószám: 11921996-2-02

Bank: K&H Bank HUF: 10402427-50526781-57571005

Bank: K&H Bank EUR: HU32 1040 2427 5052 6781 5757 1012 – Swift: OKHBHUHB

Iroda, levélcím: 7630 Pécs, Házgyár u. 2.

Telefon: 72/216-461

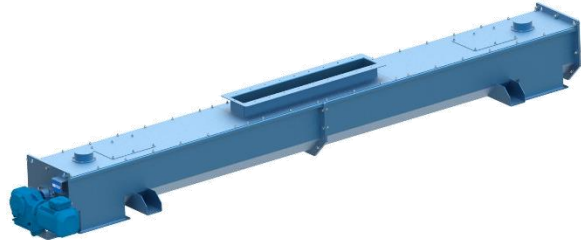
+36707038821; 36309978014

További termékeink

Acéllemezes silók



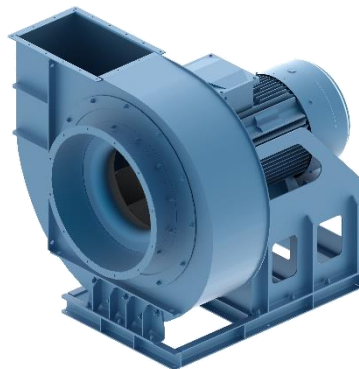
Kitároló berendezések



Leválasztó ciklonok



Ventilátorok



Flexibilis tömlők



Légtechnikai csőidomok, légcsatornák és bilincsek gyártása

