

Kezelési útmutató
Lambdamat LM 1000 SPS



A német nyelvű eredeti kezelési útmutató fordítása kezelők részére
Az utasításokat és biztonsági tudnivalókat olvassa el és vegye figyelembe!
A műszaki módosítások, nyomtatási és nyomdai hibák joga fenntartva!
B1300015_hu | kiadás 2019.01.07.



Tartalomjegyzék

1	Általános tudnivalók	5
1.1	Termékáttekintés: Lambdamat LM 1000	6
2	Biztonság	9
2.1	Figyelmeztetések veszélyfokozatai	9
2.2	Használt piktogramok	10
2.3	Általános biztonsági tudnivalók	11
2.4	Rendeltetésszerű használat	12
2.4.1	Megengedett tüzelőanyagok	12
	<i>Faapríték</i>	12
	<i>Faforgács</i>	13
	<i>Miscanthus</i>	13
	<i>Tüzelőanyag váltás</i>	13
2.4.2	Nem megengedett tüzelőanyagok	13
2.4.3	A kezelőszemélyzet képzettsége	14
2.4.4	A kezelőszemélyzet védőfelszerelése	14
2.5	Kivitellel kapcsolatos tudnivalók	14
2.5.1	A fűtési rendszer telepítése és engedélyeztetése	15
2.5.2	A felállítás helyére (kazánhelyiségre) vonatkozó információk	15
2.5.3	A fűtővízzel szembeni követelmények	15
2.5.4	Visszatérő ági növelés	16
2.5.5	Puffertartállyal együtt	16
2.5.6	Kéménycsatlakozás / kéményrendszer	17
2.6	Biztonsági berendezések	18
2.6.1	Külső biztonsági berendezések	19
	<i>Biztonsági kapcsoló, hidraulika helyiség</i>	19
	<i>Lezuhanás elleni védelem</i>	19
2.7	Maradék kockázatok	19
2.8	Magatartás vészhelyzet esetén	20
2.8.1	A berendezés túlhevülése	20
2.8.2	Füstgáz szag	21
2.8.3	A berendezésen keletkezett tűz	21
3	A berendezés üzemeltetése	22
3.1	Összeszerelés és az első üzembe helyezés	22
3.2	A tároló-tér feltöltése tüzelőanyaggal	23
3.2.1	Tüzelőanyag bevitele részben üres tároló-térbe keverőberendezéssel	24
3.2.2	Tüzelőanyag bevitele üres tároló-térbe keverőberendezéssel	24
	<i>Keverőberendezés kombinált hajtással</i>	25
	<i>Keverőberendezés külön hajtással (opcionális)</i>	25
3.2.3	Tüzelőanyag befújása részben üres tároló-térbe keverőberendezéssel	26
3.2.4	Tüzelőanyag befújása üres tároló-térbe keverőberendezéssel	26
	<i>Keverőberendezés kombinált hajtással</i>	27
	<i>Keverőberendezés külön hajtással (opcionális)</i>	28
3.2.5	Pellet befújása tároló-térbe pelletadagoló csigával	28
3.2.6	Tüzelőanyag bevitele tároló-térbe tolópadló-kihordással	28
3.2.7	Tüzelőanyag bevitele tároló-térbe vízszintes csigás kitérő berendezéssel	29
3.2.8	Tüzelőanyag bevitele a tároló-térbe ferdecsigás kitérő berendezéssel	29

3.3	Kazán felmelegítése	30
3.3.1	Kapcsolja be feszültségellátást	30
3.3.2	Kazán bekapcsolása	30
3.3.3	Kazán vezérlése	30
3.3.4	Kazán kikapcsolása	30
3.3.5	Feszültségellátás kikapcsolása	31
4	Karbantartás	32
4.1	Általános karbantartási tudnivalók	32
4.2	Felülvizsgálat	34
4.2.1	Ellenőrizze a rendszernyomást	34
4.2.2	Ellenőrizze a termikus biztosítékot	34
4.2.3	Ellenőrizze a biztonsági szelepet	34
4.2.4	Hatómotorok ellenőrzése	34
4.2.5	Általános vizuális ellenőrzés	35
4.3	Tisztítás	36
4.3.1	Hamutartály retorta (opció) kiürítése	36
4.3.2	Az égéstér és a tüztér megtisztítása	38
	<i>Az égéstér megtisztítása</i>	39
	<i>A tüztér megtisztítása</i>	39
4.3.3	Multizyklon hamutartály kiürítése	40
4.4	Az ismétlődő ellenőrzés és tisztítás áttekintése	41
4.5	Az ismétlődő ellenőrzés és tisztítás áttekintése (kb. 1000 h)	42
4.5.1	Hamuülepítő kamra tisztítása	42
4.5.2	Szélessávú szonda tisztítása	43
4.5.3	Füstgázérzékelő tisztítása	43
4.5.4	A füstgáz-visszavezetés (AGR) csatorna megtisztítása	44
4.5.5	Ellenőrizze a hőcserélőt	44
4.5.6	Az előtoló rostély alatti terület tisztítása	45
4.6	Ismétlődő ellenőrzés és tisztítás (kb. 3000 h után)	46
4.6.1	Tisztítsa meg az égési levegő ventilátort	46
4.6.2	A tisztítóajtók tömítettségének ellenőrzése	46
4.6.3	Ellenőrizze a forduló kamra ajtajának tömítését	47
4.6.4	Ellenőrizze a tüztér és égéstér ajtó beállítását és tömítettségét	47
4.6.5	Tüztér és égéstér ajtó beállítása	48
4.6.6	Samott elemek tisztítása	49
4.6.7	Vákuumszabályozás ellenőrzése	50
4.6.8	Ellenőrizze a tüztér túlnyomás-felügyeletet	51
4.6.9	Tisztítsa meg az AGR ventilátort	51
4.6.10	Tisztítsa meg a füstgázelszívó ventilátort	52
4.6.11	Kenje meg a csapágyakat	52
4.6.12	Füstgáz-elvezető csövek ellenőrzése	52
4.7	Karbantartási előírás a hidraulikus rendszerhez	53
4.8	Károsanyag-kibocsátás mérése kéményseprő-ipari szerv ill. ellenőrző szerv által	54
4.9	Karbantartási megállapodás / ügyfélszolgálat	54
4.10	Pótalkatrészek	54
4.11	Ártalmatlanítási tudnivalók	55
4.11.1	A hamu ártalmatlanítása	55
4.11.2	A berendezés egyes komponenseinek ártalmatlanítása	55
5	Üzemzavar megszüntetése	56
5.1	A feszültségellátás általános üzemzavarai	56

5.1.1	A berendezés viselkedése áramkimaradás után	56
5.2	Túlmelegedés	56
5.3	Üzemzavarok hibajelzéssel	56
5.3.1	Eljárásmód hibajelzések esetén	57
5.3.2	Nyugtázza a hibajelzést	58
6	Melléklet	59
6.1	Címek	59
6.1.1	Adresse des Herstellers	59
6.1.2	Szerelő címe	59

1 Általános tudnivalók

Nagyon örülünk, hogy a Fröling egyik minőségi termékét választotta. A termék kivitele megfelel a technika aktuális állapotának és a jelenleg érvényes szabványoknak és vizsgálati irányelveknek.

A termékkel együtt szállított dokumentációt olvassa el és vegye figyelembe és mindig tartsa a berendezés közvetlen közelében. A dokumentációban ismertetett követelmények és biztonsági tudnivalók betartása jelentős mértékben hozzájárul a berendezés biztonságos, szakszerű, környezetkímélő és gazdaságos üzemeléséhez.

Termékeinek folyamatos továbbfejlesztése miatt az ábrák és a tartalmak kis mértékben eltérhetnek. Ha hibát fedez fel, tájékoztassunk bennünket a doku@froeling.com e-mail címre küldött levélben.

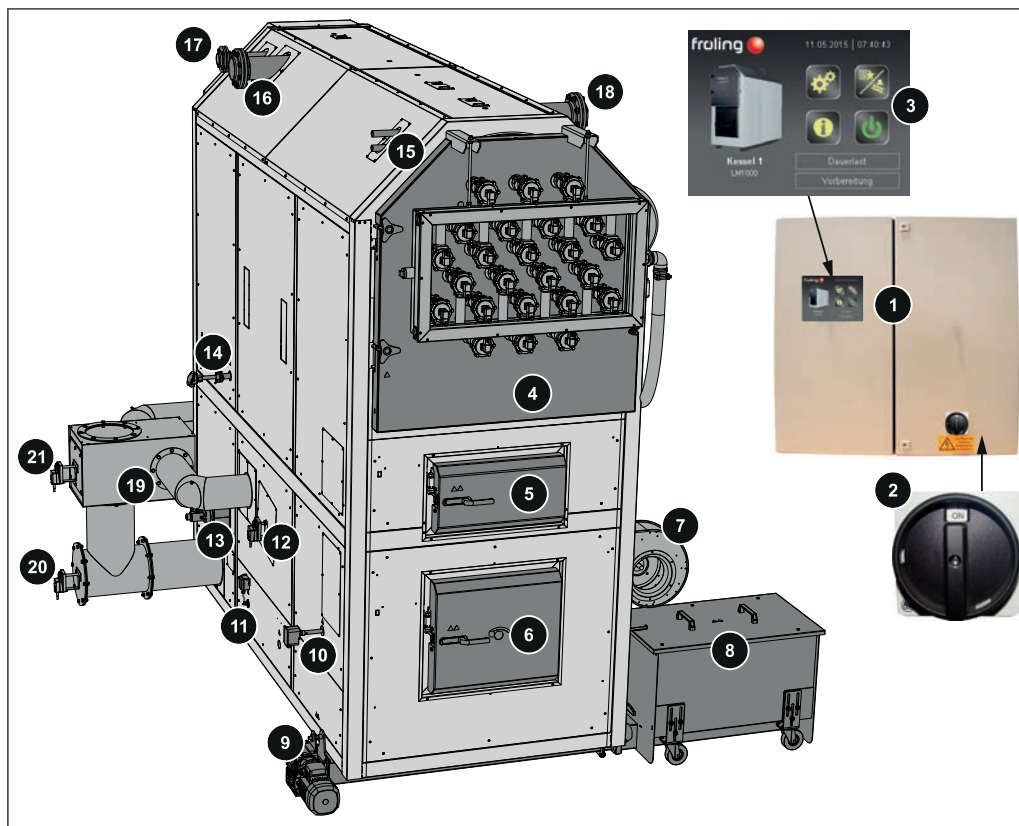
Műszaki módosítások joga fenntartva!

Szavatossági és garanciális rendelkezések

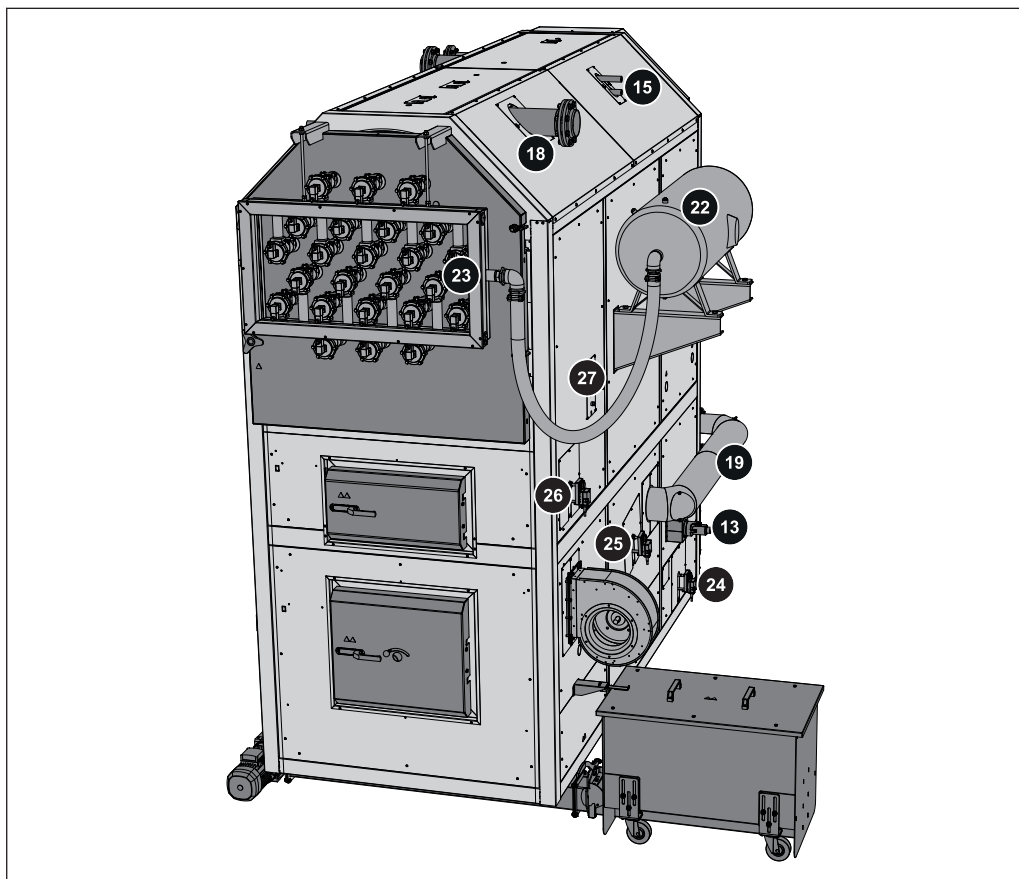
Alapvetően az ügyfél számára rendelkezésre bocsátott és a szerződéskötéskor tudomásul vett értékesítési és szállítási feltételeink érvényesek.

Ezen kívül a garanciális feltételeket a mellékelt jótállási jegy is tartalmazza.

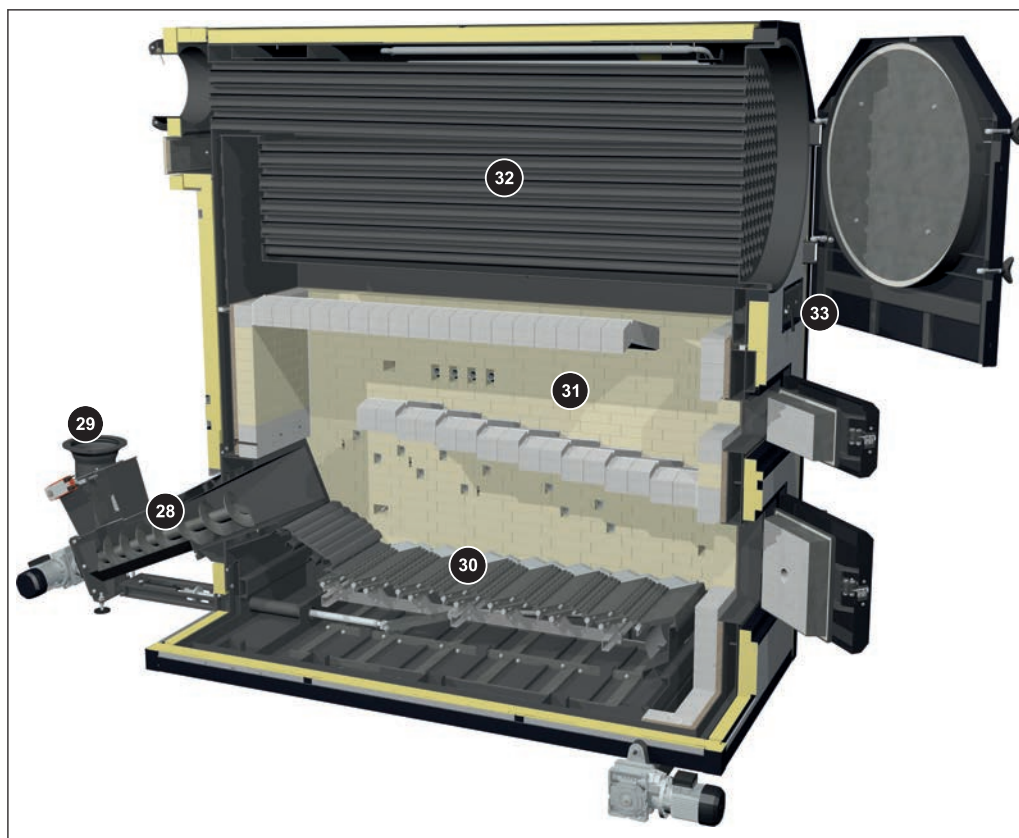
1.1 Termékáttekintés: Lambdamat LM 1000



1	Kapcsolószekrény beépített szabályozással	12	Szekunder levegő I állítómotor
2	Főkapcsoló: Teljes berendezés feszültségellátásának be- és kikapcsolása	13	Automatikus gyújtás
3	Lambdatronic SPS 4000 szabályozás vezérlőpanelje	14	Tűztér hőmérséklet-érzékelő
4	Forduló kamra ajtaja	15	Termikus biztosíték csatlakozó
5	Égéstér ajtaja	16	Kazán visszatérő ág csatlakozó
6	Tűztér ajtó	17	Biztonsági szelep csatlakozó
7	Égési levegő ventilátor	18	Kazán előremenő ág csatlakozó
8	300 l-es hamutartály (opció)	19	Füstgáz-visszavezetés (opció)
9	Hajtás hamukihordáshoz (opció)	20	Primer levegő, füstgáz-visszavezetés (AGR) állítómotor
10	Tűztér túlnyomás-felügyelet	21	Szekunder levegő, füstgáz-visszavezetés (AGR) állítómotor
11	Vákuumvezérlés		



22	Sűrített levegős tisztítás sűrített levegő tartálya (opció)	25	Szekunder levegő II állítómotor
23	Sűrített levegős tisztítás levegőelosztó kerete (opció)	26	Tercier levegő állítómotor
24	Primer levegő állítómotor	27	Biztonsági hőmérsékletátaroló (STB)



28	Stoker csatorna	31	Magas hőmérsékletű samott égéskamra
29	Lángvisszacsapás elleni védelem (Ábra: Visszagyulladás elleni csappantyú; opció: forgócellás adagoló)	32	Többlépcsős hőcserélő
30	Előtoló rostély	33	Tisztítóajtó

2 Biztonság

2.1 Figyelmeztetések veszélyfokozatai

Jelen dokumentációban az alábbi veszélyfokozatokba sorolt figyelmeztetéseket alkalmazzuk, hogy felhívjuk a figyelmet a közvetlen veszélyekre és fontos biztonsági előírásokra:



VESZÉLY

Veszélyes szituáció fenyeget közvetlenül és az intézkedések figyelmen kívül hagyása esetén a veszélyes szituáció súlyos sérülést, halált okozhat. Feltétlenül vegye figyelembe az intézkedést!



FIGYELMEZTETÉS

Veszélyes szituáció keletkezhet és az intézkedések figyelmen kívül hagyása esetén a veszélyes szituáció súlyos sérülést, halált okozhat. Különösen elővigyázatosan dolgozzon.



VIGYÁZAT

Veszélyes szituáció keletkezhet és az intézkedések figyelmen kívül hagyása esetén a veszélyes szituáció könnyű sérülést vagy anyagi kárt okozhat.

2.2 Használt piktogramok

Az alábbi rendelkező, tiltó és figyelmeztető jeleket használjuk a dokumentációban és / vagy a kazánon.

A gépekre vonatkozó irányelv értelmében közvetlenül a kazán veszélyes helyén elhelyezett jel a közvetlenül fenyegető veszélyeket vagy biztonsággal kapcsolatos magatartásmódot jelzi. Az öntapadós matricákat ne távolítsa és ne takarja le.

	A kezelési útmutatót vegye figyelembe		Viseljen biztonsági lábbelit
	Viseljen védőkesztyűt		Viseljen hallásvédőt
	Az ajtókat tartsa zárva		Kapcsolja ki a főkapcsolót
	Illetéktelen személyek számára tilos a belépés		A területre tilos a belépés
	Figyelmeztetés forró felületre		Figyelmeztetés veszélyes elektromos feszültségre
	Figyelmeztetés veszélyes vagy irritatív anyagra		Figyelmeztetés a kazán automatikus elindulására
	Figyelmeztetés kézsérülés veszélyére		Figyelmeztetés ujj- vagy kézsérülés veszélyére, automatikus ventilátor miatti veszélyre
	Figyelmeztetés vágási sérülés veszélyére		Figyelmeztetés ujj- vagy kézsérülés veszélyére, automatikus csiga miatti veszélyre

2.3 Általános biztonsági tudnivalók

VESZÉLY



Szakszerűtlen kezelés esetén:

A berendezés helytelen kezelése súlyos sérülést és anyagi kárt okozhat!

A berendezés kezelésére az alábbiak vonatkoznak:

- Kövesse az útmutatókban meghatározott utasításokat és tanácsokat
- Vegye figyelembe az egyes utasításokban meghatározott üzemelésre, karbantartásra és tisztításra és zavarmentesítésre vonatkozó egyes tevékenységeket
- Ettől eltérő munkákat csak az arra jogosult fűtészszerelő vagy a Fröling gyári ügyfélszolgálat végezhet.

FIGYELMEZTETÉS



Külső hatások:

A kedvezőtlen külső hatások, pl. nem elegendő égési levegő vagy nem szabványos tüzelőanyag az égési folyamat súlyos üzemzavarát (pl. a svélgázok spontán gyulladását / tűzrobbanást) és a továbbiakban nagyon súlyos baleseteket okozhatnak!

A kazán üzemelésére vonatkozóan figyelembe kell venni:

- A kivitelekre és a legkisebb értékekre vonatkozó adatokat és információkat, így az utasításokban hivatkozott, a fűtési komponensekre vonatkozó szabványokat és irányelveket figyelembe kell venni

FIGYELMEZTETÉS

A hibás füstgáz-visszavezető rendszer nagyon súlyos sérülést és anyagi kárt okozhat!

A füstgáz-visszavezető rendszert befolyásoló körülmények, pl. a füstgáz-elvezető cső nem megfelelő tisztasági állapota vagy az elégtelen kéményhuzat az égési folyamat súlyos üzemzavarát (pl. a svélgázok spontán gyulladását / tűzrobbanást) okozhatják!

Ezért az alábbiak érvényesek:

- Csak a kifogástalanul működő füstgáz-visszavezető rendszer garantálja a kazán optimális üzemelését!

2.4 Rendeltetésszerű használat

A Fröling Lambdamat kizárólag a fűtővíz felmelegítésére alkalmas. Csak olyan tüzelőanyagok használhatók, amelyeket a „Megengedett tüzelőanyagok” fejezetben felsoroltunk.

⇒ [Lásd "Megengedett tüzelőanyagok" \[oldal 12\]](#)

A berendezés csak műszakilag kifogástalan állapotban, rendeltetésszerűen, biztonság- és veszélytudatosan használható! A kezelési útmutatóban meghatározott felülvizsgálati és tisztítási intervallumokat figyelembe kell venni. A biztonságot befolyásoló üzemzavarokat haladéktalanul meg kell szüntetni!

Egyéb vagy ettől eltérő használatért és az azzal kapcsolatosan keletkező kárért a gyártó / szállító nem vállal felelősséget.

Eredeti pótalkatrészek vagy egyéb, gyártó által engedélyezett pótalkatrészek használhatók. A terméken végrehajtott, gyártó által megadottaktól eltérő bármely változtatás vagy módosítás esetén megszűnik a termék CE megfelelése. Ebben az esetben kezdeményezni kell, hogy a berendezés üzemeltetője készítse el a termék ismételt kockázatértékelését és saját felelősségére készítse el a termékhez az alapvető irányelv (irányelvek) szerinti megfelelési nyilatkozatot és a terméken új CE jelölést helyezzen el. Ez a személy ezzel átvállalja a gyártó minden jogát és kötelezettségét.

2.4.1 Megengedett tüzelőanyagok

Faapríték

Kritérium	ÖNORM M 7133	EN ISO 17225	Leírás ÖNORM M 7133 szerint
Víztartalom	W20	M20	légszáraz
	W30	M30	tárolható
	W35	-	korlátozottan tárolható
	W40¹⁾	M40¹⁾	nedves aprított fa
	W50¹⁾	-	frissen kitermelt aprított fa
méret	G30	P16S	Finom apríték
	G50	P31S	Közepes apríték
	G100²⁾	P45S²⁾	Durva apríték
<small>1. Részterhelés 2. Csak hidraulikus adagolásnál</small>			

TUDNIVALÓ! Ha a tüzelőanyag víz tartalma >W35, részterhelés esetén a névleges hőteljesítmény 65%-nál kisebb teljesítményfelvétel nem megengedett!

Szabványokra vonatkozó információ

EU: EN ISO 17225 4. rész szerinti tüzelőanyag: Faapríték osztály: A1 / P16S-P45S

Németországhoz
Z
kiegészítésként: 4. tüzelőanyag-osztály (1. német szövetségi immiszióvédelmi rendelet érvényes szövegezésének 3. § értelmében)

Faforgács

A faforgács elégetése alapvetően problematikus folyamat. Ezért ennek a tüzelőanyagok használatára csak a Fröling általi engedélyezés után megengedett. Ezen kívül az alábbi kiegészítő tudnivalók érvényesek:

- A fűrészpor és asztalosipari hulladékok csak forgócellás adagolóval felszerelt berendezésekben használható fel!
- A tároló-teret a helyi előírásoknak megfelelő nyomásmentesítő berendezéssel kell felszerelni!
- A forgács megengedett víztartalmára az aprítékra vonatkozó határértékek vonatkoznak!

TUDNIVALÓ

A W30 értéknél kisebb víztartalmú tüzelőanyagoknál a kazán névleges hőteljesítménye csak a füstgáz-visszavezetéssel együtt biztosítható!

Miscanthus

A kínai virágosnád vagy óriás nád (latin neve: miscanthus) úgynevezett C4 növény. Az ilyen növények égetésére vonatkozó szabványok és rendelkezések nem egységesek, ezért az alábbiak érvényesek:

TUDNIVALÓ! A miscanthus égetésére vonatkozóan a helyi rendelkezéseket kell figyelembe venni. Adott esetben az üzemelés csak egyedi engedély alapján lehetséges!

Tüzelőanyag váltás

VIGYÁZAT

Nem megfelelően beállított tüzelőanyag paraméterek esetén:

A paraméterek hibás beállításai nagymértékben befolyásolják a kazánfunkciókat és ennek következtében megszűnik a garancia!

Ezért az alábbiak érvényesek:

- A tüzelőanyag váltása (pl. apríték pelletre váltása) esetén a berendezést ismét be kell állítani a Fröling gyári ügyfélszolgálatl!

2.4.2 Nem megengedett tüzelőanyagok

A „Megengedett tüzelőanyagok” fejezetben nem definiált tüzelőanyagok használata, különösen hulladék égetése nem megengedett

⚠ VIGYÁZAT

Nem megengedett tüzelőanyagok használata esetén:

A nem megengedett tüzelőanyagok égetése fokozott tisztítási szükségletet és az agresszív hatású lerakódások és kondenzvíz képződése következtében károsítja a kazánt és ellen következtében megszűnik a garancia! Ezen kívül a nem szabványos tüzelőanyagok használata az égetési folyamat súlyos üzemzavaraihoz vezet!

Ezért a kazán működtetésekor az alábbiak érvényesek:

- Csak megengedett tüzelőanyagokat használjon

2.4.3 A kezelőszemélyzet képzettsége

⚠ VIGYÁZAT



Illetéktelen személyek általi Kazánhelyiség belépéskor:

Anyagi kár és személyi sérülés lehetséges!

- Az üzemeltető feladata, hogy megakadályozza, hogy illetéktelen személyek, különösen gyermekek a berendezés közelébe jussanak.

Csak megfelelő képzettséggel rendelkező üzemeltető kezelheti a berendezést! Ezen kívül a kezelőnek el kell olvasni és meg kell érteni a dokumentáció utasításait.

2.4.4 A kezelőszemélyzet védőfelszerelése

Gondoskodni kell a balesetmegelőzési előírásoknak megfelelő egyéni védőfelszerelésről!



- Felülvizsgálat és tisztítás során:
 - megfelelő munkaruházat
 - védőkesztyű
 - stabil lábbeli



- Kezelés során kiegészítésként:
 - hallásvédő (ha a zajszint > 70 dB)
 - védőszemüveg

2.5 Kivitellel kapcsolatos tudnivalók

Alapvetően tilos a berendezésen átépítési munkákat végezni, a biztonságtechnikai felszereléseket módosítani vagy kiiktatni.

A kezelési útmutatón és a felhasználás országában a berendezés felállítására és üzemelésére vonatkozóan érvényes kötelező jellegű előírásokon kívül a tűzvédelmi, építésrendészeti és elektrotechnikai követelményeket is figyelembe kell venni!

2.5.1 A fűtési rendszer telepítése és engedélyeztetése

A kazán zárt fűtési rendszeren üzemeltethető. A telepítés az alábbi szabványok alapján történik:

**Szabványokra
vonatkozó információ**

ÖNORM / DIN EN 12828 - Épületek fűtési rendszerei

TUDNIVALÓ! Minden fűtési rendszert engedélyeztetni kell!

A fűtési rendszer létrehozását vagy átalakítását az illetékes felügyeleti hatóságnál (ellenőrző szervnél) be kell jelenteni és a hatósággal engedélyeztetni kell

Ausztria: a települési / önkormányzati építésügyi hatóságnál kell bejelenteni

Németország: a kéményseprő szervnél / az építésügyi hatóságnál kell bejelenteni

2.5.2 A felállítás helyére (kazánhelyiségre) vonatkozó információk

A kazánhelyiség jellege

- A kazánhelyiségben nem uralkodhat robbanóképes légkör, mivel a kazán nem alkalmas robbanóképes környezetben történő használatra!
- A kazánhelyiségnek fagyállóknak kell lenni!
- A kazánon nincs világítás, ezért a helyszínen gondoskodni kell a kazánhelyiség munkahely kialakításra vonatkozó nemzeti előírásoknak megfelelő világításról!
- A kazán 2000 m-t meghaladó tengerszint feletti magasságban használata esetén gyártóval egyeztetni kell
- Tűzveszély gyúlékony anyagok használata következtében!
A kazán közelében nem tárolhatók gyúlékony anyagok. A kazánon nem száríthatók éghető anyagok (pl. ruhadarabok, stb.).
- A szennyezett égési levegő károsítja a kazánt!
A kazán felállításának helyén ne használjon klórtartalmú tisztítószeret és halogénezett hidrogéneket.
- Biztosítsa a kazán levegő beszívó nyílásának pormentességét.

A kazánhelyiség szellőzése

A kazánhelyiséget közvetlenül a szabadból beáramló levegővel szellőztesse és levegőztesse, a nyílásokat és légvezetőket úgy kell kialakítani, hogy az időjárás hatásai (lomb, hófúvás, stb.) ne akadályozhassák a légáramlást.

Ha kazánhelyiség építészeti kialakítására vonatkozó előírások nem rendelkeznek ettől eltérően, az alábbi szabványok vonatkoznak a légáramlás kialakítására és méretezésére:

**Szabványokra
vonatkozó információ**

ÖNORM H 5170 - Építmények tűzvédelmi követelményei
TRVB H118 - Tűzmegeelőzés műszaki irányelve

2.5.3 A fűtővízzel szembeni követelmények

Az alábbi szabványok és irányelvek érvényesek:

**Szabványokra
vonatkozó információ**

Ausztria:	ÖNORM H 5195-1
Németország:	VDI 2035
Svájc:	SWKI 97-1
Olaszország:	D.R.P n° 412

TUDNIVALÓ! Kiegészítő víz utántöltésére vonatkozó tudnivaló: A csatlakoztatás előtt légtelenítse a betöltő tömlőt, hogy megakadályozza a levegő rendszerbe jutását!

Tartsa be a szabványokat és a vegye figyelembe az alábbi ajánlásokat is:

- Max. összérték alkáliföldfémekhez: 1,0 mmol/L ill. 100 mg/L (= 5,6°dH)
- Töltővízként lágyított vizet használjon
- Akadályozza meg a szivárgást és használjon zárt fűtésrendszert, hogy üzem közben biztosítsa a víz minőségét

2.5.4 Visszatérő ági növelés

Amíg a fűtővíz visszatérő ág hőmérséklete a legkisebb visszatérő ági hőmérséklet alatt van, a fűtővíz előremenő ági víz egy része hozzákeverésre kerül

⚠ VIGYÁZAT

Harmatpont el nem érése / Kondenzvíz képződése visszatérő ági növelés nélküli üzemben!

A kondenzvíz az égési hulladékokkal együtt agresszív hatású kondenzátumot képez és a kazán meghibásodását okozza!

Ezért az alábbiak érvényesek:

- A visszatérő ági növelés előírás!
 - ➔ A legkisebb visszatérő ági hőmérséklet 65 °C. Ellenőrzési lehetőség (pl. hőmérő) beszerelése ajánlott!

2.5.5 Puffertartállyal együtt**TUDNIVALÓ**

Puffertartály használata a berendezés kifogástalan működéséhez alapvetően nem szükséges. A puffertartállyal történő használat ezért inkább ajánlott, mivel itt a kazán ideális teljesítmény-tartományában lehetséges a folyamatos átvétel!

A puffertartály és a vezetékizigetelés megfelelő (ÖNORM M 7510 ill. UZ37 szerinti) méretezésének érdekében forduljon szerelőjéhez vagy a Frölinghez.

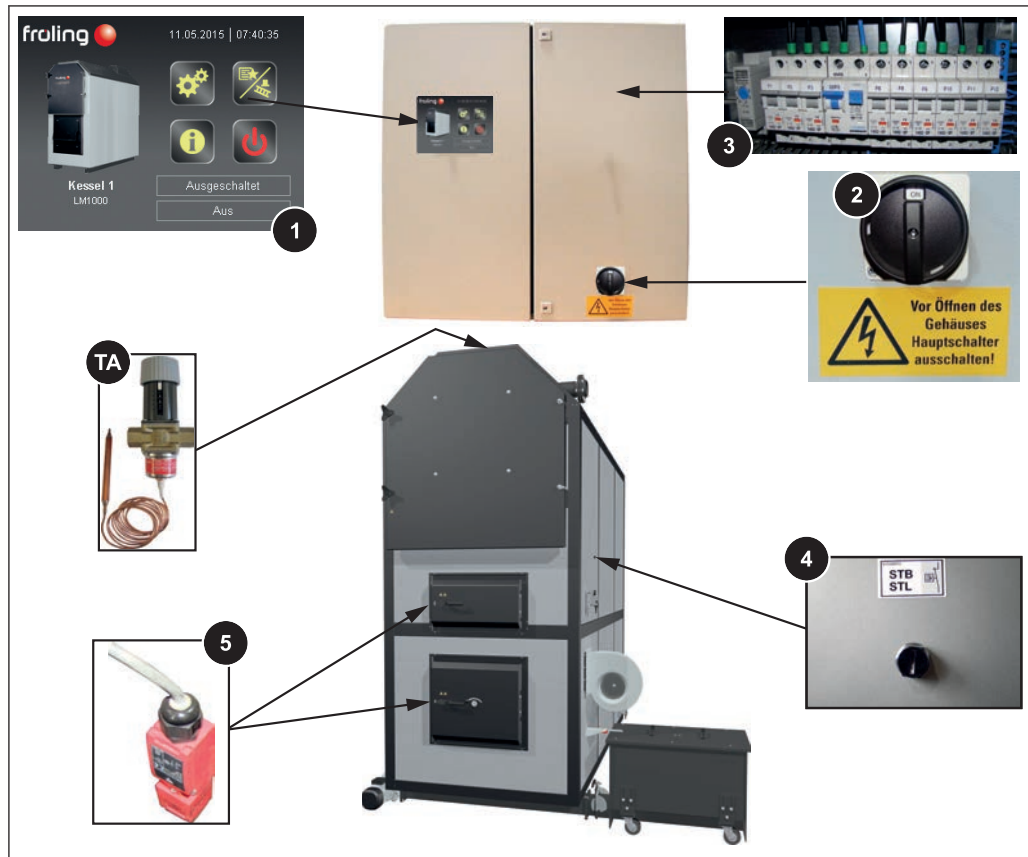
⇒ [Lásd "Címek" \[oldal 59\]](#)

2.5.6 Kéménycsatlakozás / kéményrendszer

EN 303-5 értelmében a teljes füstgáz-visszavezető rendszert úgy kell kivitelezni, hogy a lehetséges gőz lecsapódás, nem elegendő áramlási nyomás és a kondenzáció megelőzhető legyen. Ebben az összefüggésben utalunk arra, hogy a kazán megengedett üzemi tartományában olyan füstgázhőmérsékletek keletkezhetnek, amelyek alacsonyabbak, mint 160 K és a szobahőmérsékletet meghaladják.

TUDNIVALÓ! A szabványokra és előírásokra és tisztított állapotban mérhető füstgázhőmérsékletekre és további füstgázértékekre vonatkozó további tudnivalókat a szerelési útmutató műszaki adatai tartalmazzák!

2.6 Biztonsági berendezések

**1 KAZÁN KI (Túlmelegedés esetén a kazán kikapcsolása)**

- Koppintson a „Kazán Ki” szimbólumra
 - Az automatikus üzemmód kikapcsol
 - A szabályozás ellenőrzötten leállítja a kazánt
 - A szivattyúk tovább működnek

TUDNIVALÓ! Soha ne a főkapcsolót használja!

2 FŐKAPCSOLÓ (a feszültségellátás kikapcsolása)

A kazánon történő munkavégzés előtt:

- Koppintson a „Kazán Ki” szimbólumra
 - Az automatikus üzemmód kikapcsol
 - A szabályozás ellenőrzötten leállítja a kazánt
- Kapcsolja ki a főkapcsolót és várja meg, amíg a kazán lehül

3 BIZTOSÍTÉKAUTOMÁTÁK, MOTORVÉDŐ KAPCSOLÓ, ÁRAM-VÉDŐKAPCSOLÓ (FI)

Zárlati áram ill. túlterhelés esetén a hozzátartozó komponensek lekapcsolnak.

4 BIZTONSÁGI HŐMÉRSÉKLETHATÁROLÓ (STB) (védelem túlmelegedés esetén)

Az STB a 95 és 100 °C közötti kazánhőmérsékletnél kikapcsolja a tüzelési folyamatot. A szivattyúk tovább működnek. Ha a hőmérséklet kb. 85 °C alá csökken, az STB mechanikusan kioldható.

5 AJTÓ ÉRINTKEZŐ KAPCSOLÓ

Az ajtó nyitásakor a füstgázventilátor fordulatszáma állandó és egyidejűleg leállítja az égési levegő és a füstgáz-visszavezető ventilátort.

TA TERMIKUS BIZTOSÍTÉK *(védelem túlmelegedés esetén)*

A termikus biztosíték kb. 100 °C hőmérsékletnél kinyit egy szelepet és a biztonsági hőcserélőhöz hideg vizet szállít a kazánhőmérséklet csökkentéséhez

BIZTONSÁGI SZELEP *(ábra nélkül, helyszínen)*

A max. 6 bar kazánnyomás elérésekor kinyit a biztonsági szelep és fűtővizet gőzként fújja ki.

2.6.1 Külső biztonsági berendezések

Biztonsági kapcsoló, hidraulika helyiség



A tolópadló hidraulika helyiségében végrehajtandó karbantartási munkák előtt:

- A biztonsági kapcsolót fordítsa „0” állásra
 - A kazán szabályozottan leáll és a kitárolás deaktiválva van
- A választókapcsoló „0” álláson kívüli elfordításával megnyomható a reteszelő kar
 - A kapcsoló ismételt bekapcsolás ellen lakatokkal biztosítható!

A karbantartási munkák után:

- Távolítsa el a lakatot
- A választókapcsoló „0” álláson kívüli elfordításával a reteszelő kapcsoló automatikusan kiold és a választókapcsoló ismét az „1” állásra fordítható.
- A fellépő üzemzavarokat nyugtázza és aktívja a kazánt a Start gombbal

Lezuhanás elleni védelem

A magasban végzendő munkákhoz az érvényes nemzeti munkavédelmi irányelveknek megfelelő segédeszközöket (pl. létrákat, emelvényeket, stb.) kell használni a lezuhanás elleni védelem biztosításához. A segédanyagok kiválasztása és rendelkezésre bocsátása az üzemeltető feladata.

Alternatív megoldásként a kazán felső oldalán EN ISO 14122 szerinti korlát is elhelyezhető.

2.7 Maradék kockázatok

FIGYELMEZTETÉS

Forró felületek megérintésekor:

A forró felületek és a füstgáz-elvezető cső megérintésekor súlyos égési sérülések keletkezhetnek!

A kazánon történő munkavégzésre az alábbiak vonatkoznak:

- Kazán szabályozott leállítása („Kikapcsolva Ki” üzemállapot) és lehűtése
- A kazánon történő munkavégzés során alapvetően védőkesztyűt kell viselni és csak a meghatározott fogantyúk kezelhetők
- A füstgáz-elvezető csöveket szigetelni kell, azok megérintése üzemem közben tilos



FIGYELMEZTETÉS

Az égéstér vagy tüztér ajtók és a tisztítóajtók és -fedelek üzem közbeni nyitásakor:

Sérülés, anyagi kár és füstképződés lehetséges!

Ezért az alábbiak érvényesek:

- Az ajtók és fedelek kinyitása az üzemelés alatt tilos!

FIGYELMEZTETÉS

Nem megengedett tüzelőanyag használata esetén:

A nem szabványos tüzelőanyagok az égési folyamat súlyos üzemzavarát (pl. a svélgázok spontán gyulladását / tűzrobbanást) és a továbbiakban nagyon súlyos baleseteket okozhatnak!

Ezért az alábbiak érvényesek:

- Csak jelen kezelési útmutató „Megengedett tüzelőanyagok” fejezetében felsorolt tüzelőanyagokat használja.

FIGYELMEZTETÉS

Felülvizsgálati és tisztítási munkák bekapcsolt berendezésen:

A berendezés automatikus indulásakor és a forró alkatrészek és a füstgáz-elvezető cső megérintésekor súlyos égési sérülések keletkezhetnek!

A berendezésen végzendő munkákra az alábbiak vonatkoznak:

- Viseljen védőkesztyűt
- A kazánon csak a meghatározott fogantyúk kezelhetők
- Kapcsolja ki a kazánt a „Kazán Ki” üzemmód szimbólumra koppintással
 - ➔ A kazán szabályozottan leáll és a „Kikapcsolva Ki” üzemállapotba vált
- Kapcsolja ki a főkapcsolót és biztosítsa ismételt bekapcsolás ellen
- Legalább 1 óráig hagyja hűlni a kazánt
- Az összes munka befejezése után kapcsolja be a főkapcsolót, majd kapcsolja a kazánt a kívánt üzemmódba



2.8 Magatartás vészhelyzet esetén

2.8.1 A berendezés túlhevülése

Ha a biztonsági berendezések ellenére a berendezés felhevül:

TUDNIVALÓ! Soha ne kapcsolja ki a főkapcsolót vagy szakítsa meg a feszültségellátást!

- A kazán minden ajtaját tartsa zárva
- Minden keverőszelepet nyisson ki, minden szivattyút kapcsoljon be
 - Automatikus üzemmódban a Fröling fűtőkör szabályozás automatikus átveszi ezt a funkciót
- Idegen vezérlő használata esetén hajtsa végre a megfelelő intézkedéseket a keverőszelep és a szivattyúk manuális működtetéséhez!
- Hagyja el a kazánhelyiséget és csukja be az ajtót
- Biztosítsa a hőleadást -> minden fogyasztót aktiváljon
- Az esetlegesen meglévő fűtőtest termosztát-szelepeket nyissa ki

Ha a hőmérséklet nem csökken:

- Értesítse a szerelőt vagy a Fröling gyári ügyfélszolgálatát
 - ⇒ Lásd "Címek" [oldal 59]

2.8.2 Füstgáz szag



VESZÉLY



Ha a kazánhelyiségben füstgáz szag érezhető:

A füstgáz életveszélyes mérgezést okozhat!

Ha a felállítás helyén füstgáz szag érezhető:

- A kazán minden ajtaját tartsa zárva
- A kazán szabályozott leállítása
- Szellőztesse át a kazánhelyiséget
- Csukja be a tűzgátló ajtót és a lakóhelyiségek minden ajtaját

2.8.3 A berendezésen keletkezett tűz



VESZÉLY



A berendezésen keletkezett tűz esetén:

A tűz és a mérges gázok miatti életveszély

Eljárásmód tűz esetén:

- Hagyja el a kazánhelyiséget
- Zárja be az ajtókat
- Értesítse a tűzoltókat

3 A berendezés üzemeltetése

3.1 Összeszerelés és az első üzembe helyezés

A kazán összeszerelését, telepítését és első üzembe helyezését csak megfelelő szakképzettséggel rendelkező személyzet végezheti és azokat a mellékelt szerelési útmutató ismerteti.

TUDNIVALÓ! Lásd szerelési útmutatót Lambdamat

TUDNIVALÓ

Csak a berendezés szakszemélyzet általi beállítása és a gyári alapértelmezett beállítások betartása biztosítja az optimális hatásfokot és ezzel a hatékony és alacsony kibocsátású üzemelést!

Ezért az alábbiak érvényesek:

- Az első üzembe helyezést az arra jogosult szerelő vagy a Fröling gyári ügyfélszolgálat végezze

Az első üzembe helyezés egyes lépéseit a szabályozás kezelési útmutatója ismerteti
TUDNIVALÓ! Lásd kezelési útmutatót SPS 4000

A Fröling gyári ügyfélszolgálat általi üzembe helyezés előtt a helyszínen az alábbi előkészítő munkákat kell befejezni:

- Elektromos telepítés
- Vízoldali telepítés
- Füstgáz-csatlakozó minden szigetelési munkával
- A helyi tűzvédelmi rendelkezések betartásához szükséges munkák

- Üzemeltetőnek kell biztosítani, hogy az üzembe helyezéséhez a hálózathoz a kazán névleges hőteljesítményének min. 50% felvételre kerüljön.
- A berendezés szükséges „Szárason futásával” a kihordó rendszernek az üzembe helyezés elején üresnek kell lenni. A tüzelőanyagoknak azonban rendelkezésre kell állni, mivel engedélyezés után megkezdődik a kihordó rendszer feltöltése.
- Az első felfűtési folyamathoz a samott beton szárításához a helyszínen kb. 1 m³ száraz hasított fát kell rendelkezésre bocsátani.
- A kivitelező villamos szakembernek az üzembe helyezés időpontjában elérhetőnek kell lenni a kábelezés esetleges módosításához.
- Az üzembe helyezés során üzemeltetőt / a kezelő személyzetet egyszeri képzésben részesítjük. Az érintett személy (személyek) megjelenése szükséges a termék előírás szerinti átadásához!

TUDNIVALÓ

Kondenzvíz keletkezés az első felfűtési szakaszban nem működési hiba.

- Tipp: Esetleg, készítsen elő tisztítókendőket!

3.2 A tároló-tér feltöltése tüzelőanyaggal

A tüzelőanyag elhelyezésére alapvetően az alábbiak érvényesek:

- Csak megengedett tüzelőanyagokat használjon!
⇒ Lásd "Megengedett tüzelőanyagok" [oldal 12]
- A feltöltés előtt távolítsa el a tároló-térben lévő idegen testeket

TUDNIVALÓ! Az olyan berendezéseket, amelyeknél a tüzelőanyagot tartálykocsiban szállítják és a tároló-térbe befűtéssel juttatják be, forgócellás adagolóval kell felszerelni.

 VIGYÁZAT

Belépés a tároló-térbe bekapcsolt berendezés esetén

Sérülésveszély a berendezés automatikus indulása, különösen a kihordó rendszer következtében!

Ezért az alábbiak érvényesek a tüzelőanyag tároló-térbe belépés előtt:

- A „Kazán Ki” üzemmód szimbólumra koppintással kapcsolja le a kazánt
 - ➔ A kazán szabályozottan leáll és „Kikapcsolva Ki” üzemállapotba vált
- Kapcsolja ki a kazánon elhelyezett főkapcsolót
- Kapcsolja le a főkapcsolót a bővítő kapcsolószekrényben (ha van)

A tüzelőanyag befűtésére alapvetően az alábbiak érvényesek:

 VIGYÁZAT

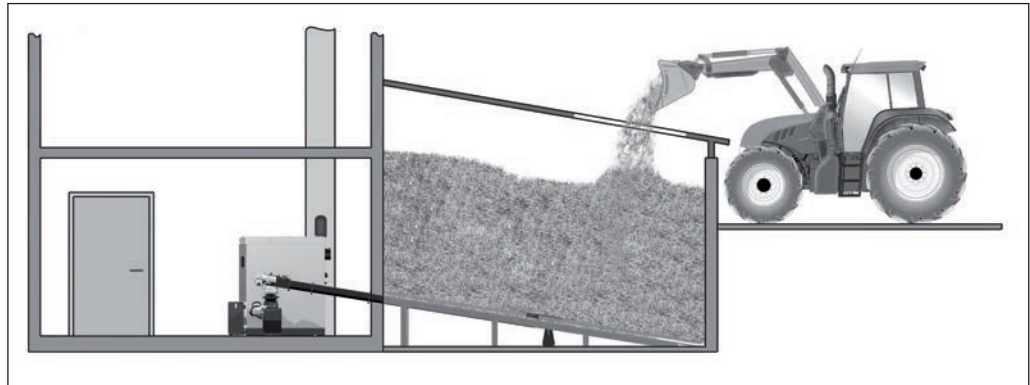
A tüzelőanyag befűtésére bekapcsolt kazánnál:

A tüzelőanyag befűtésakor keletkezett vákuum bekapcsolt kazánnál a visszaáramló füstbe kerülhet. Az esetlegesen létrejövő túlnyomás füstgáz kilépéshez vezethet a felállítás helyén. Sérülés és anyagi kár lehetséges!

Ezért az alábbiak érvényesek a tüzelőanyag befűtése előtt:

- A „Kazán Ki” üzemmód szimbólumra koppintással kapcsolja le a kazánt
 - ➔ A kazán szabályozottan leáll és „Kikapcsolva Ki” üzemállapotba vált
- A kazánt „Kikapcsolva Ki” állapotban **legalább két óráig** hűtse

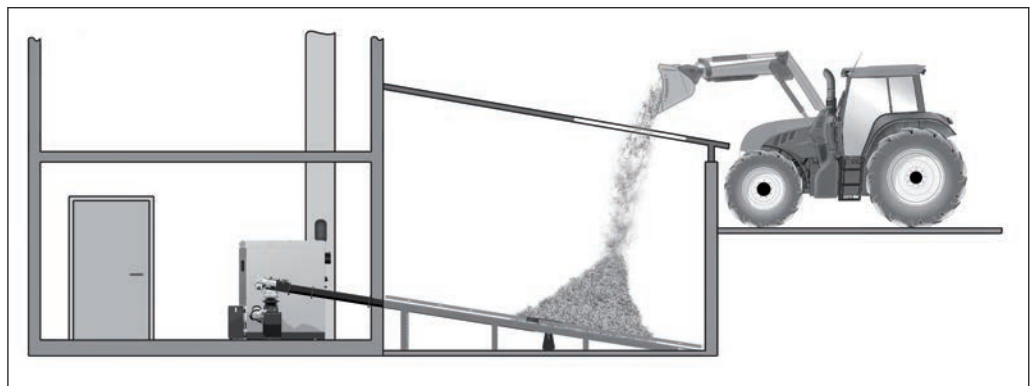
3.2.1 Tüzelőanyag bevitele részben üres tároló-térbe keverőberendezéssel



Ha még megfelelő mennyiségű tüzelőanyag van a tároló-térben (keverőberendezés-fej teljesen el van takarva és a keverőberendezés-karok nem nyúlnak ki), a tároló-tér feltölthető:

- Tüzelőanyag bevitele töltőnyílásnál

3.2.2 Tüzelőanyag bevitele üres tároló-térbe keverőberendezéssel



TUDNIVALÓ

Üres tároló-tér feltöltése keverőberendezéssel:

Ha a tároló-tér üres vagy majdnem üres, a keverőberendezés-karok / rúgós lapok teljesen kinyúlnak. Ha a keverőberendezés-karokat / rúgós lapokat ebben a pozícióban nagyobb mennyiségű tüzelőanyag takarja be, a tüzelőanyag nagy súlya miatt a keverőberendezés hajtása megsérülhet.

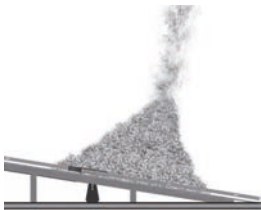
Ezért az alábbiak érvényesek az üres tároló-tér feltöltése esetén ill. ha a keverőberendezés-karok ki vannak nyújtva:

- Először kisebb mennyiségű (ca. 2 – 3m³) tüzelőanyagot helyezzen el a keverőberendezés-fejen és annak környezetében
- A maradék tüzelőanyagot csak akkor vigye be, ha a keverőberendezés-karok a keverőberendezés-fejre helyeződtek
- Az alábbiakban ismertetett eljárásmodot feltétlenül tartsa be!

- A „Kazán Ki” üzemmód szimbólumra koppintással kapcsolja le a kazánt és hűtse legalább két óráig
- Kapcsolja le a kazánon elhelyezett főkapcsolót
- Kapcsolja le a főkapcsolót a bővítő kapcsolószekrényben (ha van)

- A tüzelőanyag tároló-térben (sarkokban, falon) maradó tüzelőanyagot manuális helyezze el a keverőberendezés-fejen és annak környezetében és ossza el a kitaroló csigán
 - A keverőberendezés-fejet teljesen el kell takarni
- A tüzelőanyag tároló-térben végzendő munkákra vonatkozó tudnivalókat figyelembe kell venni!

TUDNIVALÓ! Lásd a raktár bejárati területén elhelyezett tájékoztató táblát (szállítási terjedelem része)



Ha a keverőberendezés-fej a maradék tüzelőanyag elosztása miatt nem megfelelően van eltakarva:

- Kis mennyiségű tüzelőanyagot (kb. 2-3 m³) vigyen be
 - A tüzelőanyagot a keverőberendezés-fejen és annak környezetében helyezze el
 - A keverőberendezés-fejet teljesen el kell takarni

Keverőberendezés kombinált hajtással

A tároló-térben végzett munka után:

- Kapcsolja be a kazánon elhelyezett főkapcsolót
- Kapcsolja be a főkapcsolót a bővítő kapcsolószekrényben (ha van)
- A „Kazán Be” üzemmód szimbólumra koppintva kapcsolja be a kazánt

- A lehető legnagyobb hőfelvételt kell biztosítani
 - pl. a puffernek elegendő hőt kell felvenni
- Várjon, amíg a keverőberendezés-karok / rúgós lapok a keverőberendezés-fejre helyeződnek (kb. 2 fordulat)
- Vigye be a maradék tüzelőanyagot

Keverőberendezés külön hajtással (opcionális)

A külön hajtással felszerelt keverőberendezéseknél a keverőberendezés-fejet a kitaroló csiga külön is meghajthatja.

A tároló-térben végzett munka után:

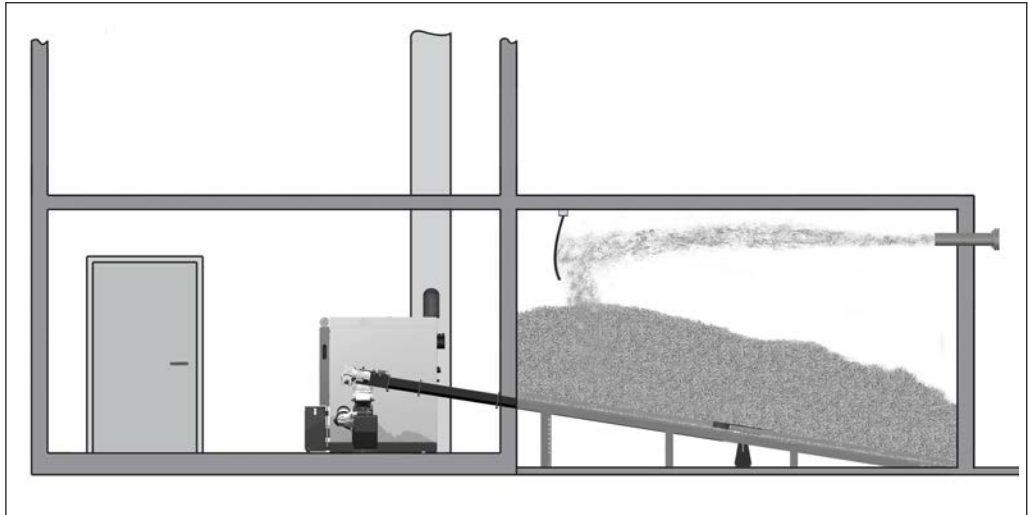
- Kapcsolja be a kazánon elhelyezett főkapcsolót
- Kapcsolja be a főkapcsolót a bővítő kapcsolószekrényben (ha van)

- „Tárolótöltés keverőberendezés” kézi üzemmódban koppintson a „Kézi” szimbólumra
 - Keverőberendezés-fej kb. 3 perc múlva bekapcsol
- Várjon, amíg a keverőberendezés-karok / rúgós lapok a keverőberendezés-fejre helyeződnek (kb. 2 fordulat)



- Vigye be a maradék tüzelőanyagot

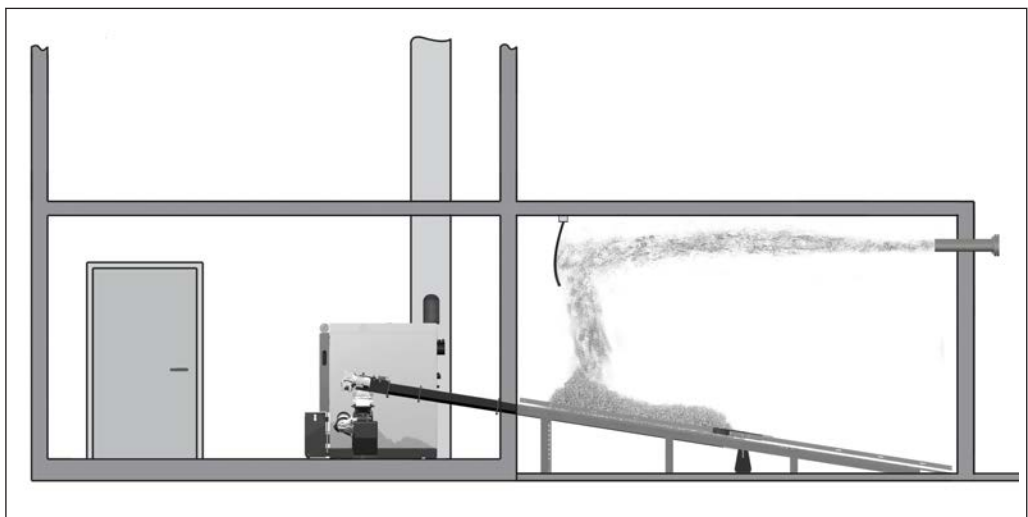
3.2.3 Tüzelőanyag befújása részben üres tároló-térbe keverőberendezéssel



Ha még megfelelő mennyiségű tüzelőanyag van a tároló-térben (keverőberendezés-fej teljesen el van takarva és a keverőberendezés-karok nem nyúlnak ki), a tároló-tér az alábbi módon tölthető fel:

- A „Kazán Ki” üzemmód szimbólumra koppintással kapcsolja ki a kazánt és hagyja legalább két óráig hűlni
- A tároló-tér minden nyílását pormentesen zárja le
- Fújja be a tüzelőanyagot a tároló-térbe

3.2.4 Tüzelőanyag befújása üres tároló-térbe keverőberendezéssel



TUDNIVALÓ

Üres tároló-tér feltöltése keverőberendezéssel:

Ha a tároló-tér üres vagy majdnem üres, a keverőberendezés-karok / rúgós lapok teljesen kinyúlnak. Ha a keverőberendezés-karokat / rúgós lapokat ebben a pozícióban nagyobb mennyiségű tüzelőanyag takarja be, a tüzelőanyag nagy súlya miatt a keverőberendezés hajtása megsérülhet.

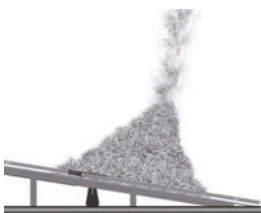
Ezért az alábbiak érvényesek az üres tároló-tér feltöltése esetén ill. ha a keverőberendezés-karok ki vannak nyújtva:

- Először kisebb mennyiségű (ca. 2 – 3m³) tüzelőanyagot helyezzen el a keverőberendezés-fejen és annak környezetében
- A maradék tüzelőanyagot csak akkor vigye be, ha a keverőberendezés-karok a keverőberendezés-fejre helyeződtek
- Az alábbiakban ismertetett eljárásmodot feltétlenül tartsa be!

- A „Kazán Ki” üzemmód szimbólumra koppintással kapcsolja le a kazánt és hűtse legalább két óráig
- Kapcsolja le a kazánon elhelyezett főkapcsolót
- Kapcsolja le a főkapcsolót a bővítő kapcsolószekrényben (ha van)

- A tüzelőanyag tároló-térben (sarkokban, falon) maradó tüzelőanyagot manuális helyezze el a keverőberendezés-fejen és annak környezetében és ossza el a kitároló csigán
 - ➔ A keverőberendezés-fejet teljesen el kell takarni
- A tüzelőanyag tároló-térben végzendő munkákra vonatkozó tudnivalókat figyelembe kell venni!

TUDNIVALÓ! Lásd a raktár bejárati területén elhelyezett tájékoztató táblát (szállítási terjedelem része)



Ha a keverőberendezés-fej a maradék tüzelőanyag eloszlása miatt nem megfelelően van eltakarva:

- A tároló-tér minden nyílását pormentesen zárja le
- Kis mennyiségű tüzelőanyagot (kb. 2-3 m³) vigyen be
 - ➔ A tüzelőanyagot a keverőberendezés-fejen és annak környezetében helyezze el
 - ➔ A keverőberendezés-fejet teljesen el kell takarni

Keverőberendezés kombinált hajtással

A tároló-térben végzett munka után:

- Kapcsolja be a kazánon elhelyezett főkapcsolót
- Kapcsolja be a főkapcsolót a bővítő kapcsolószekrényben (ha van)
- A „Kazán Be” üzemmód szimbólumra koppintva kapcsolja be a kazánt
- A lehető legnagyobb hőfelvételt kell biztosítani
 - ➔ pl. a puffernek elegendő hőt kell felvenni

- Várjon, amíg a keverőberendezés-karok / rúgós lapok a keverőberendezés-fejre helyeződnek (kb. 2 fordulat)
- A „Kazán Ki” üzemmód szimbólumra koppintással kapcsolja le a kazánt és hűtse legalább két óráig
- A tároló-tér minden nyílását pormentesen zárja le
- Vigye be a maradék tüzelőanyagot

Keverőberendezés külön hajtással (opcionális)

A külön hajtással felszerelt keverőberendezéseknél a keverőberendezés-fejet a kitároló csiga külön is meghajthatja.

A tároló-térben végzett munka után:

- Kapcsolja be a kazánon elhelyezett főkapcsolót
- Kapcsolja be a főkapcsolót a bővítő kapcsolószekrényben (ha van)



- „Tárolótöltés keverőberendezés” kézi üzemmódban koppintson a „Kézi” szimbólumra
 - Keverőberendezés-fej kb. 3 perc múlva bekapcsol
- Várjon, amíg a keverőberendezés-karok / rúgós lapok a keverőberendezés-fejre helyeződnek (kb. 2 fordulat)
- A tároló-tér minden nyílását pormentesen zárja le
- Vigye be a maradék tüzelőanyagot

3.2.5 Pellet befújása tároló-térbe pelletadagoló csigával

- A „Kazán Ki” üzemmód szimbólumra koppintással kapcsolja ki a kazánt és hagyja legalább két óráig hűlni
- A tároló-tér minden nyílását pormentesen zárja le
- Tüzelőanyag befújása a tároló-térbe

3.2.6 Tüzelőanyag bevitele tároló-térbe tolópadló-kihordással

- A tüzelőanyag sűrűségétől függő maximális töltési magasság nem haladhatja meg a tolópadló kezelési útmutatójában meghatározott értéket!
- Az üzemanyag tároló-térben mozgása közben az anyag tömörödhet
 - Ez a tolórúd nehéz mozgását okozza!

A tároló-tér megtöltése a tolórúd mozgása közben

A tolórúd akkor mozgathatók, ha az alábbi pontokat figyelembe veszi:

- A tolórúdon kb. 30 cm vastag tüzelőanyag mennyiségnek kell lenni, hogy a tgc. ne közvetlenül a tolópadló ékjein mozogjon.
- A tolórúd hossztartójára tilos ráhajtani! (A tgc. tároló-térbe behajtásához vezetőszerkezeteket kell tervezni, ill. megfelelő kapukat kell elhelyezni)
- Ha a tgc. a tolópadlón áll, a hidraulika tápegységet ki kell kapcsolni!
- A tolópadlón álló tgc. lehetőség szerint a legkevesebb kormányzási műveletet hajtson végre!

A tároló-tér feltöltése a tolórudak alatti ill. melletti billentéssel

- Ha a tolórudakra a billentési folyamat alatt nem hajt tők., az üzemelés alatt lehetséges a tároló-tér feltöltése.

3.2.7 Tüzelőanyag bevitele tároló-térbe vízszintes csigás kitároló berendezéssel

- A kazánberendezés üzemelése közben a tüzelőanyag bármikor a tároló-térbe billenthető.
 - FIGYELEM: A tüzelőanyag befújása csak akkor lehetséges, ha a tároló-térben megfelelőek a nyomásviszonyok és a tüzelőanyag víztartalma max. W30 értéket nem haladja meg.

3.2.8 Tüzelőanyag bevitele a tároló-térbe ferdecsigás kitároló berendezéssel

A tároló-tér feltöltéséhez a ferde szállítócsigát mindig be kell állítani, hogy az üzemeléshez függőlegesen álljon.

Ennek következtében az alábbiak történhetnek:

- Ha a tároló-tér feltöltése a berendezés üzemelése közben történik, a csiga magától beáll.
 - Ha a tároló-tér üres, a csigát manuálisan kell beállítani és az anyaggal rögzíteni kell.
- Ha a feltöltési folyamat alatt a kitárolás nem aktív, a csiga kötéllal függőlegesen megfeszíthető.
 - TIPP: A kötelet úgy kell méretezni, hogy a feltöltési folyamat alatt elszakadjon.

3.3 Kazán felmelegítése

TUDNIVALÓ

Ne módosítsa a gyári beállításokat!

A berendezés gyári beállításainak módosítása kedvezőtlenül befolyásolja a berendezés hatékonyságát és berendezés káros anyag kibocsátását!

TUDNIVALÓ

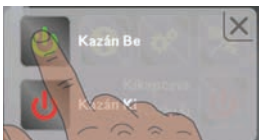
A tüzelőanyag manuális bevitele a kazánba nem megengedett!!

3.3.1 Kapcsolja be feszültségellátást



- Főkapcsoló bekapcsolása
 - A kazán minden komponensénél van feszültség
 - A szabályozás rendszerindítása után a kazán üzemkés

3.3.2 Kazán bekapcsolása

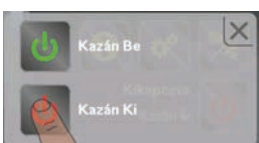


- A „Kazán Be” szimbólumra koppintva kapcsolja be a kazánt
 - Az automatikus üzemmód aktív
 - A fűtési rendszer vezérlése a beállított üzemmódnak megfelelően a szabályozással automatikus üzemmódban történik
- Nyomja meg a más üzemmódokhoz tartozó funkciógombot
 - A funkciógombokra vonatkozó információk a „SPS 4000” kazánvezérlés hozzátartozó kezelési útmutatójában

3.3.3 Kazán vezérlése

A szükséges vezérlési lépések, a paraméterek kijelzése és módosítása a „SPS 4000” kazánvezérlés hozzátartozó kezelési útmutatójában

3.3.4 Kazán kikapcsolása



- A „Kazán Ki” szimbólumra koppintva kapcsolja ki a kazánt
 - A kazán a leállító program után „Kikapcsolva Ki” üzemállapotba vált
 - Az égetőegység kikapcsol, a helyiség kihordó és a teljes hidraulikus környezet aktív marad

3.3.5 Feszültségellátás kikapcsolása

FIGYELMEZTETÉS

A főkapcsoló automatikus üzemmódban kikapcsolása közben:

Az égési folyamat súlyos üzemzavarának és a továbbiakban nagyon súlyos baleset veszélye!

A főkapcsoló kikapcsolása előtt:

- A „Kazán KI” szimbólumra koppintva kapcsolja ki a kazánt
 - A kazán szabályozottan leáll és a tisztítási ciklus után „Kikapcsolva Ki” üzemállapotba vált



- Kapcsolja ki a főkapcsolót
 - Kazánszabályozás kikapcsolva
 - A kapcsolószekrényen keresztül ellátott komponensek feszültségellátás nélkül vannak
 - FIGYELEM: A saját ellátó vezetékkel rendelkező bővítő kapcsolószekrény továbbra is feszültség alatt áll!

TUDNIVALÓ! A fagyvédelem-funkció már nem aktív!

4 Karbantartás

4.1 Általános karbantartási tudnivalók



VESZÉLY

Elektromos komponenseken végzendő munkák közben:

Áramütés miatt életveszély!

Elektromos komponenseken végzendő munkákra az alábbiak érvényesek:

- A munkákkal csak elektromos szakembert bízjon meg
- Vegye figyelembe az érvényes szabványokat és előírásokat
 - Elektromos komponenseken végzendő munkák illetéktelen személy általi végrehajtása tilos



VESZÉLY

Lezuhanás veszélye a magasban történő munkavégzés közben

Ezért az alábbiak érvényesek:

- Az érvényes nemzeti munkavédelmi irányelveknek megfelelő zuhanásgátló segédeszközök (pl. létrák, emelvények)



FIGYELMEZTETÉS

Felülvizsgálati és tisztítási munkák bekapcsolt berendezésen:

A berendezés automatikus indulásakor és a forró alkatrészek és a füstgáz-elvezető cső megérintésekor súlyos égési sérülések keletkezhetnek!

A berendezésen végzendő munkákra az alábbiak vonatkoznak:

- Viseljen védőkesztyűt
- A kazánon csak a meghatározott fogantyúk kezelhetők
- Kapcsolja ki a kazánt a „Kazán Ki” üzemmód szimbólumra koppintással
 - A kazán szabályozottan leáll és a „Kikapcsolva Ki” üzemiállapotba vált
- Kapcsolja ki a főkapcsolót és biztosítsa ismételt bekapcsolás ellen
- Legalább 1 óráig hagyja hűlni a kazánt
- Az összes munka befejezése után kapcsolja be a főkapcsolót, majd kapcsolja a kazánt a kívánt üzemiállapotba



FIGYELMEZTETÉS

Szakszerűtlen felülvizsgálat és tisztítás esetén:

A kazán nem megfelelően végrehajtott felülvizsgálata és tisztítása vagy annak hiánya az égési folyamat súlyos üzemzavarát (pl. a svélgázok spontán gyulladását / tűzrobbanást) és a továbbiakban nagyon súlyos baleseteket okozhatja!

Ezért az alábbiak érvényesek:

- A kazánt a megfelelő tudnivalóknak megfelelően tisztítsa meg. A kazán kezelési útmutatójának utasításait tartsa be!

TUDNIVALÓ

Azt javasoljuk, hogy vezessen az ÖNORM M7510 ill. a Műszaki irányelv a megelőző tűzvédelemhez (TRVB) követelményeinek megfelelő karbantartási naplót

TUDNIVALÓ

Jelen útmutatóban felsorolt tisztítási és karbantartási munkákon kívül figyelembe kell venni a TRVB H 118 szerinti mellékelt ellenőrzési napoló előírásait is.

TUDNIVALÓ! Az üzemórák és a tüzelőanyag minőségétől függően megfelelő intervallumokban végre kell hajtani a kazán ellenőrzését és tisztítását.

A berendezéssel együtt szállított tisztító készlet:

- Lemez (háromszög-lemez)
- Lapos kaparószerszám
- Kefe (Ø = 53 mm)

- A kazán rendszeres tisztítása meghosszabbítja a kazán élettartamát és a zavartalan üzemelés alapfeltétele!
- Ajánlás: A tisztítási munkák során használjon hamuelszívót!

4.2 Felülvizsgálat

4.2.1 Ellenőrizze a rendszernyomást



- Rendszernyomás leolvasása a manométeren
 - Az értéknek 20%-kal meg kell haladni a tágulási tartály előfeszítő nyomását
TUDNIVALÓ! A szerelő adatainak megfelelő manométer pozíciót és a tágulási tartály névleges nyomását figyelembe kell venni!

Ha csökken a rendszernyomás:

- Töltsön be vizet
TUDNIVALÓ! Ha ez gyakori jelenség, a fűtési rendszer tömítetlen! Értesítse a szerelőt

Nagy nyomásingadozások esetén vegye figyelembe:

- Szakemberrel ellenőriztesse a tágulási tartályt

4.2.2 Ellenőrizze a termikus biztosítékot



- Ellenőrizze a leeresztő szelep tömítettségét
 - A kifolyócső nem csepeghet
TUDNIVALÓ! Kivétel: Kazánhőmérséklet > 100 °C

Csepeg a víz a lefolyócsőből:

- A biztosítékot tisztítsa meg gyártó adatainak megfelelően vagy szükség esetén szerelővel ellenőriztesse / cseréltesse ki

4.2.3 Ellenőrizze a biztonsági szelepet



- Rendszeresen ellenőrizze a biztonsági szelep tömítettségét és szennyezettségét
TUDNIVALÓ! A felülvizsgálati munkákat gyártó adatainak megfelelően hajtsa végre!

4.2.4 Hatómotorok ellenőrzése

- A berendezés hajtómotorainak tömítettségének ellenőrzése szemrevételezéssel
 - Nem folyhat ki nagy mennyiségű kenőanyag!
TUDNIVALÓ! Kis mennyiségű kenőanyag kifolyása normális. Nagyobb mennyiségű kenőanyag -vesztés esetén értesítse a szerelőt vagy Fröling gyári ügyfélszolgálatát!

4.2.5 Általános vizuális ellenőrzés

Rendszeresen hajtsa végre a kazán minden komponensének vizuális és működés-ellenőrzését.

- Szükség esetén tisztítsa meg a komponenseket
- A hibás komponenseket haladéktalanul cserélje ki ill. cseréltesse ki

Az ellenőrzés során az alábbi komponensekre különösen ügyeljen:

- Tűztér
- Égéstér
- Hőcserélő
- Füstgázventilátor
- Füstgáz-visszavezetés (AGR)
- Égési levegő ventilátor
- Lángvisszacsapás elleni védelem
 - Ellenőrizze a működést és a tömítettséget
- Csigahajtások
 - Adatolás és hamukihordás
- Ajtó érintkező kapcsoló
 - A füstgázventilátornak az ajtó nyitásakor teljes fordulatszámon kell működni
 - Az égési levegő és füstgáz-visszavezető ventilátornak az ajtó nyitásakor le kell állni
- A gyújtókábelt
 - szabadon kell hagyni!
- Biztonsági hőmérsékletátároló (STB)
- Adagolóberendezés sprinkler berendezése
 - Gyártó adatait vegye figyelembe
- Vészleállító kapcsoló

4.3 Tisztítás

Az alábbi tisztítási munkákat az energiaigénynek, a tüzelőanyag minőségének és az üzemórák számának megfelelően megfelelő intervallumokban végre kell hajtani.

FIGYELMEZTETÉS

A hamutartály fedelének levétele üzemelés közben:

A fals levegő hamukitároló-csiga csatornán keresztül történő bevezetése ellenőrizetlen égési folyamatot és annak következtében balesetet okozhat!

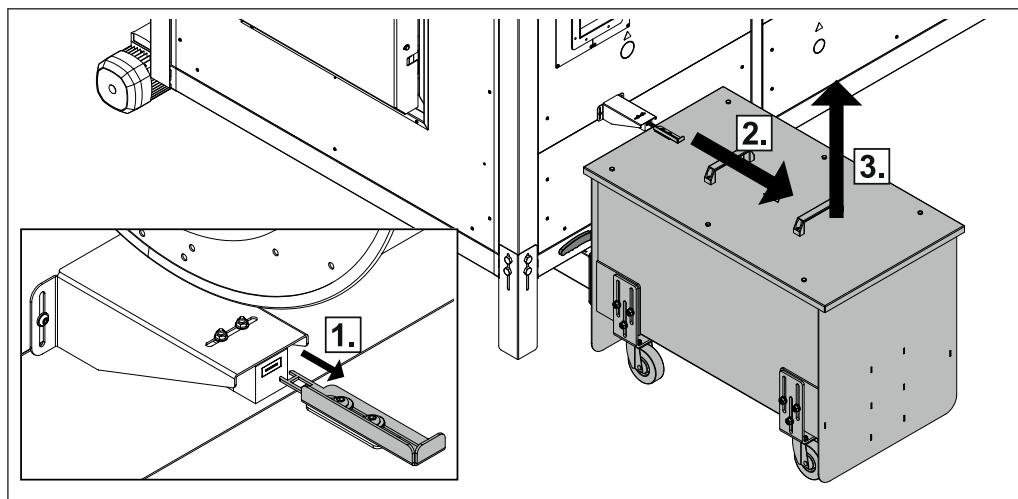
A hamuszint ellenőrzése / a hamutartály kiürítése előtt:

- A „Kazán KI” szimbólumra koppintva kapcsolja ki a kazánt
 - ➔ A kazán szabályozottan leáll és „Kikapcsolva Ki” üzemállapotba vált.

4.3.1 Hamutartály retorta (opció) kiürítése

TUDNIVALÓ! A hamutartály töltöttségi szintje bekapcsolt kazán kazánál is ellenőrizhető. Előfeltétel:

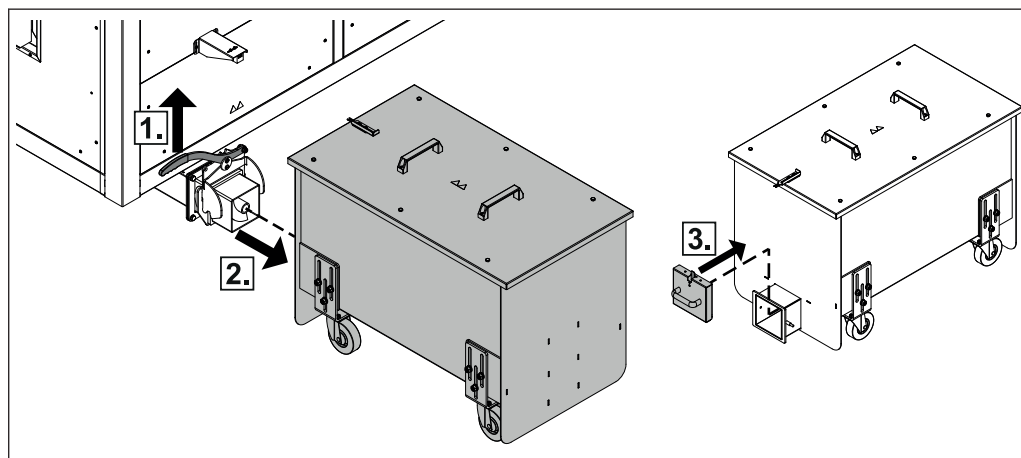
- A hamutartály fedelét 15 másodpercen belül ismét le kell csukni
- Figyelem: Ha a fedél 15 másodpercnél hosszabb ideig van nyitva, a kazán automatikusan kikapcsol!



1. Kulcslemez kihúzása biztonsági kapcsolónál
2. A hamutartály fedelét ne tolja hátra
3. Vegye le a fedelet és ellenőrizze a töltöttségi szintet
4. Helyezze vissza a fedelet és bekattanásig tolja előre
 - Ha a tartályt nem kell kiüríteni, a kulcslemezt tolja vissza a biztonsági kapcsolóba

Ha a tartály ki kell üríteni, az alábbiak szerint kell eljárni:

1. Kapcsolja ki a kazánt a „Kazán Ki” üzemmód szimbólumra koppintással

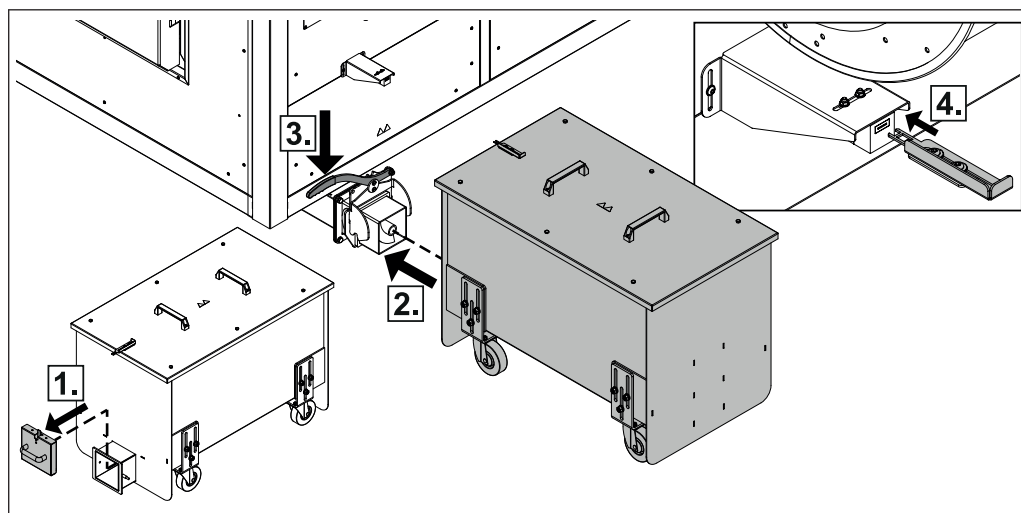


1. Az oldalsó kart nyomja felfele a hamutartály kioldásához
2. Húzza le a hamutartályt
3. A zárófedelelet tolja a hamutartályra
4. A hamutartályt szállítsa az ürítési helyre és ürítse ki

TUDNIVALÓ

Figyelem: A hamukitároló csigák által tömörített hamu súlya kb. 1 kg/l! A hamutartály feltöltési szintjének megfelelően ezért legalább 2 személy szükséges a hamutartály szállításához!

Helyezze vissza a hamutartályt:



1. Vegye le a zárófedelelet
 - A felső hevedert nyomja előre
2. Hamutartályt pozícionálja a hamukihordás-karimánál
3. Az oldalsó kart a hamukihordás-karimán nyomja lefele a hamutartály rögzítéséhez
4. Tolja vissza a kulcslemezt a biztonsági kapcsolóba

4.3.2 Az égéstér és a tűztér megtisztítása

FIGYELMEZTETÉS

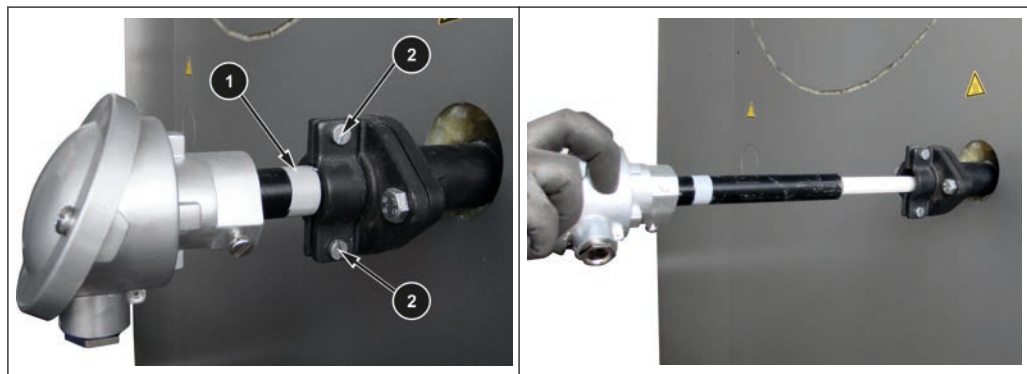
Felülvizsgálati és tisztítási munkák bekapcsolt berendezésen:

A berendezés automatikus indulásakor és a forró alkatrészek és a füstgáz-elvezető cső megérintésekor súlyos égési sérülések keletkezhetnek!

A berendezésen végzendő munkákra az alábbiak vonatkoznak:

- Viseljen védőkesztyűt
- A kazánon csak a meghatározott fogantyúk kezelhetők
- Kapcsolja ki a kazánt a „Kazán Ki” üzemmód szimbólumra koppintással
 - A kazán szabályozottan leáll és a „Kikapcsolva Ki” üzemállapotba vált
- Kapcsolja ki a főkapcsolót és biztosítsa ismételt bekapcsolás ellen
- Legalább 1 óráig hagyja hűlni a kazánt
- Az összes munka befejezése után kapcsolja be a főkapcsolót, majd kapcsolja a kazánt a kívánt üzemmódba

TUDNIVALÓ! A tűztér-hőmérsékletérzékelő sértetlenségének érdekében, távolítsa el a tűztérben végzendő munkák előtt



- Jelölje meg a tűztér-hőmérsékletérzékelő pozícióját (1)
 - pl. használjon ragasztószalagot
- Lazítsa meg a csavarokat a tartón (2)
- Óvatosan húzza ki a tűztér-hőmérsékletérzékelőt
 - szükség esetén óvatosan tisztítsa meg
- Ha a tűztérben minden munka befejeződött, a tűztér-hőmérsékletérzékelőt szerelje vissza

Az égéstér megtisztítása

- Nyissa ki az égéstér ajtaját
- A lapos kaparószerszámmal előre húzza le a válaszboltozat felső oldalán lévő hamulerakódásokat
- A lapos kaparószerszámmal hátra húzza le az alsó boltozat felső oldalán lévő hamulerakódásokat
 - ➔ A hamu a tűztérbe potyog

A tűztér megtisztítása

- Nyissa ki a tűztér ajtót
- A tűztérből távolítsa a nem elégett anyagot és idegen testeket
- A lapos kaparószerszámmal húzza előre az égető rostélyon lévő hamut



- Távolítsa el a szennyeződések (szögeket, köveket, salakot, stb.) az előtoló rostélyról
- A primer levegő nyílásait tisztítsa meg megfelelő segédeszközökkel (pl. csavarhúzóval)

➤ A primer levegő nyílásait szabadon kell hagyni!

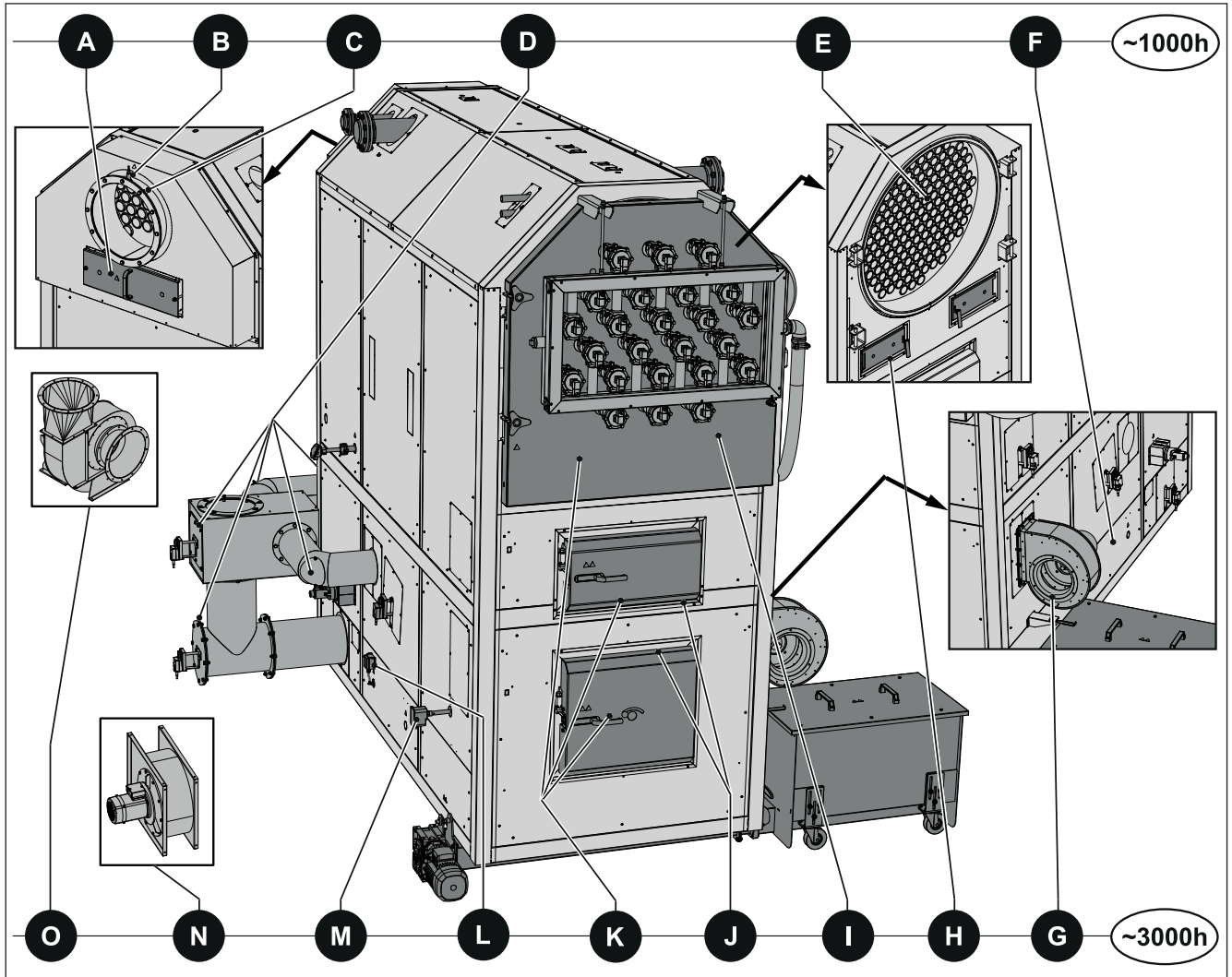
- Főkapcsoló bekapcsolása
- Előtoló rostély és hamukihordás aktiválása kézi üzemmódban
 - A keletkezett hamu a hamutartályba kerül
- A hamutartályt szükség esetén ürítse ki

4.3.3 Multizyklon hamutartály kiürítése



- Ellenőrizze a hamuszintet és szükség esetén ürítse ki a tartályt

4.4 Az ismétlődő ellenőrzés és tisztítás áttekintése



kb. 1000 h:

- A** ⇒ Lásd "Hamuülepítő kamra tisztítása" [oldal 42]
- B** ⇒ Lásd "Szélessávú szonda tisztítása" [oldal 43]
- C** ⇒ Lásd "Füstgázérezkélő tisztítása" [oldal 43]

- D** ⇒ Lásd "A füstgáz-visszavezetés (AGR) csatorna megtisztítása" [oldal 44]
- E** ⇒ Lásd "Ellenőrizze a hőcserélőt" [oldal 44]
- F** ⇒ Lásd "Az előtoló rostély alatti terület tisztítása" [oldal 45]

kb. 3000 h:

- G** ⇒ Lásd "Tisztítsa meg az égési levegő ventilátort" [oldal 46]
- H** ⇒ Lásd "A tisztítóajtók tömítettségének ellenőrzése" [oldal 46]
- I** ⇒ Lásd "Ellenőrizze a forduló kamra ajtajának tömítését" [oldal 47]
- J** ⇒ Lásd "Ellenőrizze a tüztér és égéstér ajtó beállítását és tömítettségét" [oldal 47]
- K** ⇒ Lásd "Samott elemek tisztítása" [oldal 49]

- L** ⇒ Lásd "Vákuumszabályozás ellenőrzése" [oldal 50]
- M** ⇒ Lásd "Ellenőrizze a tüztér túlnyomás-felügyeletet" [oldal 51]
- N** ⇒ Lásd "Tisztítsa meg az AGR ventilátort" [oldal 51]
- O** ⇒ Lásd "Tisztítsa meg a füstgázelszívó ventilátort" [oldal 52]

4.5 Az ismétlődő ellenőrzés és tisztítás áttekintése (kb. 1000 h)

A kis hamutartalmú tüzelőanyagoknál az alábbi munkákhoz általában elegendő a tisztítást és az ellenőrzést kb. 1000 üzemóra után (átlagos üzemelés esetén kb. negyedévi rendszerességgel) végrehajtani. Problematikus tüzelőanyagok és nagy hamutartalmú tüzelőanyagok (a hamutartály rövid ürítési intervallumáról ismerhető fel) esetén a munkákat megfelelő gyakorisággal kell végrehajtani.

⚠ FIGYELMEZTETÉS

Felülvizsgálati és tisztítási munkák bekapcsolt berendezésen:

A berendezés automatikus indulásakor és a forró alkatrészek és a füstgáz-elvezető cső megérintésekor súlyos égési sérülések keletkezhetnek!

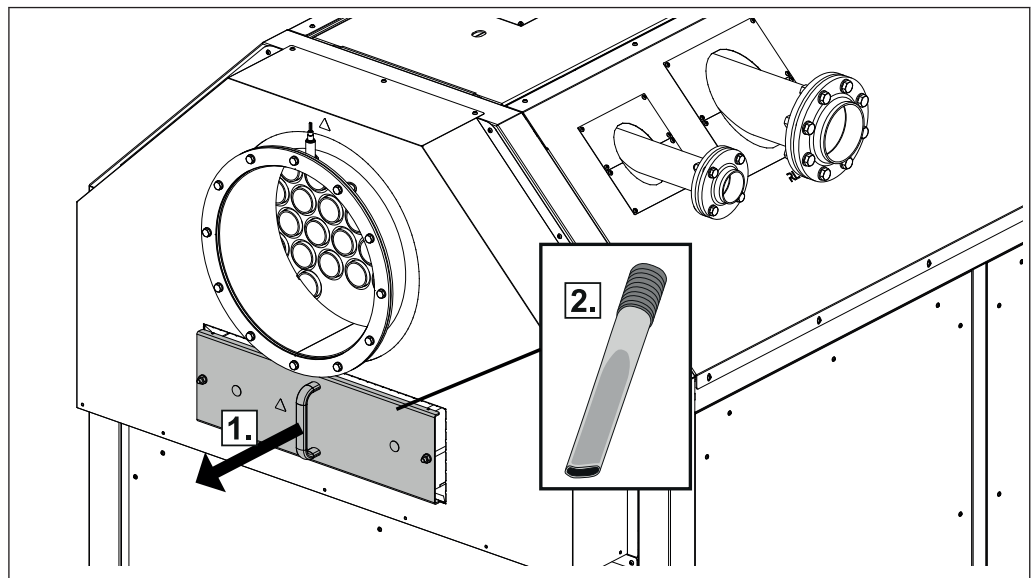
A berendezésen végzendő munkákra az alábbiak vonatkoznak:

- Viseljen védőkesztyűt
- A kazánon csak a meghatározott fogantyúk kezelhetők
- Kapcsolja ki a kazánt a „Kazán Ki” üzemmód szimbólumra koppintással
 - ➔ A kazán szabályozottan leáll és a „Kikapcsolva Ki” üzemiállapotba vált
- Kapcsolja ki a főkapcsolót és biztosítsa ismételt bekapcsolás ellen
- Legalább 1 óráig hagyja hűlni a kazánt
- Az összes munka befejezése után kapcsolja be a főkapcsolót, majd kapcsolja a kazánt a kívánt üzemiállapotba



4.5.1 Hamuülepítő kamra tisztítása

(A poz. ⇒ Lásd "Az ismétlődő ellenőrzés és tisztítás áttekintése" [oldal 41])



1. Szerelje le a kazán hátoldalán található tisztítóajtót
2. Ellenőrizze a hamuszintet és a hamuülepítő kamrát szükség esetén tisztítsa meg
 - Tipp: Használjon hamuelszívót!

4.5.2 Szélessávú szonda tisztítása

(B poz. ⇒ Lásd "Az ismétlődő ellenőrzés és tisztítás áttekintése" [oldal 41])

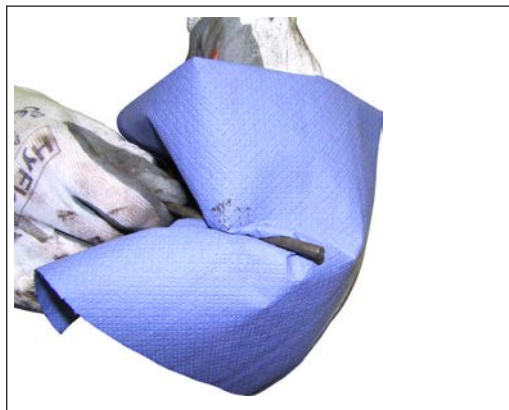
- Csavarja le a szélessávú szondát
 - FIGYELEM: A szélessávú szonda forró lehet!



- Távolítsa el a szennyeződések puha kefével
 - Tipp: Minden szennyeződés leoldásához végül használjon hamuelszívót
 - FIGYELEM: A szélessávú szonda tisztításához ne használjon hegyes tárgyat vagy sűrített levegőt
- Kézzel csavarja vissza a szélessávú szondát

4.5.3 Füstgázérzékelő tisztítása

(C poz. ⇒ Lásd "Az ismétlődő ellenőrzés és tisztítás áttekintése" [oldal 41])

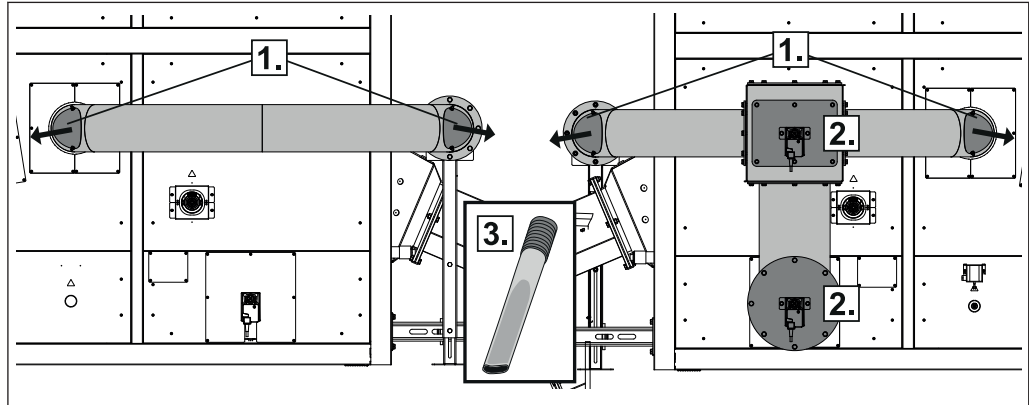


- Lazítsa meg a biztosító csavart és húzza ki a füstgázérzékelőt
- Tiszta kendővel tisztítsa meg a füstgázérzékelőt
- A füstgáz-elvezető csőnél helyezze be a füstgázérzékelőt és kézzel rögzítse a biztosító csavarral

4.5.4 A füstgáz-visszavezetés (AGR) csatorna megtisztítása

(D poz. ⇒ Lásd "Az ismétlődő ellenőrzés és tisztítás áttekintése" [oldal 41])

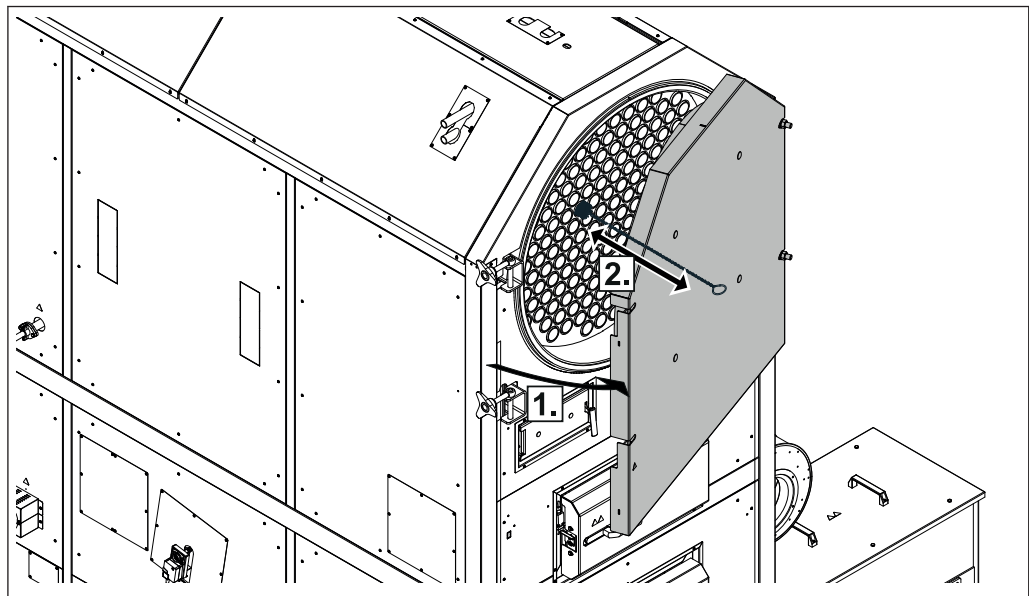
1. Távolítsa el a csőszigeteléseket (helyszínen) az AGR csatornáról



1. Szerelje le a karbantartó nyílásokat az AGR csatornáról
2. Szerelje le a karbantartó nyílásokat az AGR dobozokról
3. Ellenőrizze az egész AGR csatornát és szükség esetén tisztítsa meg
 - Tipp: Használjon hamuelszívót!

4.5.5 Ellenőrizze a hőcserélőt

(E poz. ⇒ Lásd "Az ismétlődő ellenőrzés és tisztítás áttekintése" [oldal 41])

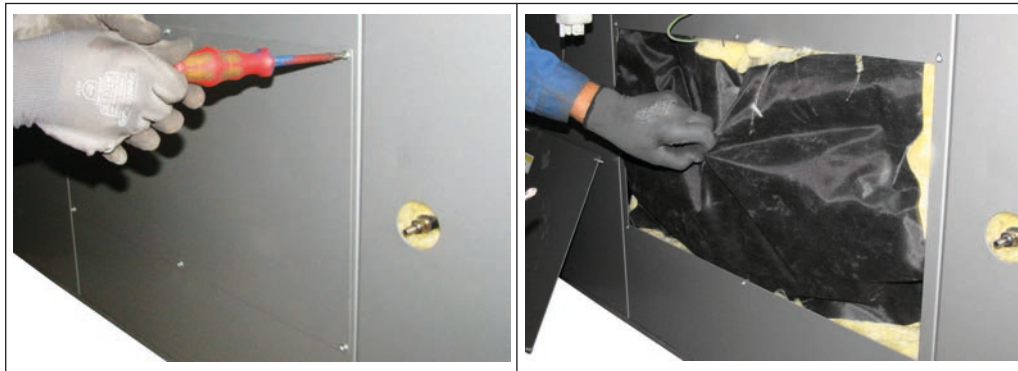


1. Nyissa ki a forduló kamra ajtaját
2. Ellenőrizze a hőcserélő-csőveket és szükség esetén alaposan tisztítsa meg kefével vagy egyéb megfelelő tisztítóeszközzel

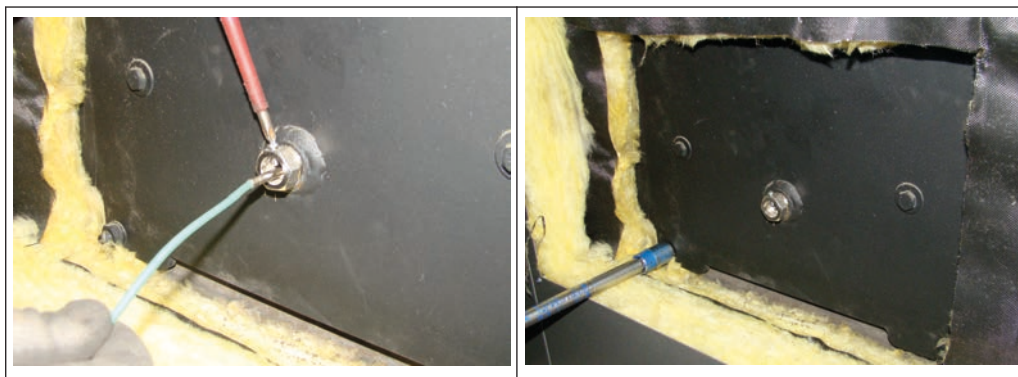
TUDNIVALÓ! Ha a kazán fel van szerelve automatikus sűrített levegős tisztítással (opció), a tisztítási intervallum ennek megfelelően megnő, a tisztítás végrehajtása fentiek szerint, de legalább éves rendszerességgel szükséges.

4.5.6 Az előtoló rostély alatti terület tisztítása

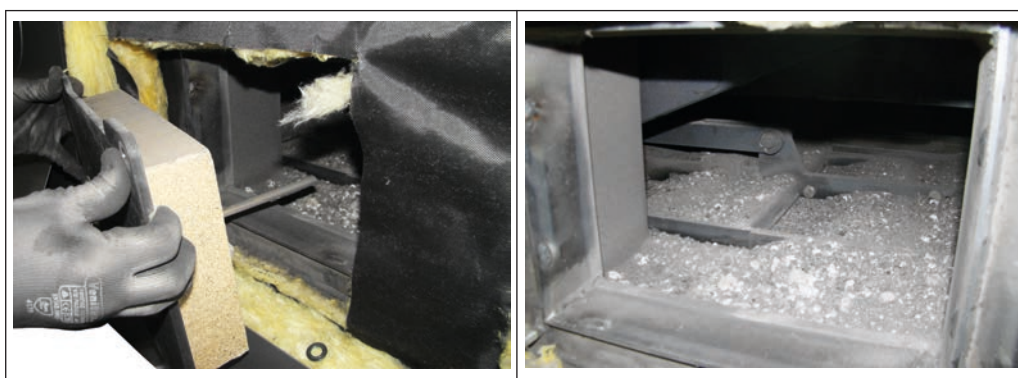
(F poz. ⇒ Lásd "Az ismétlődő ellenőrzés és tisztítás áttekintése" [oldal 41])



- Szerelje le a takarólemezt
- Távolítsa el a hőszigetelést



- Lazítsa meg csavart az érzékelőn és húzza ki az érzékelőt
- Lazítsa meg az anyacsavarokat a tisztítófedélen

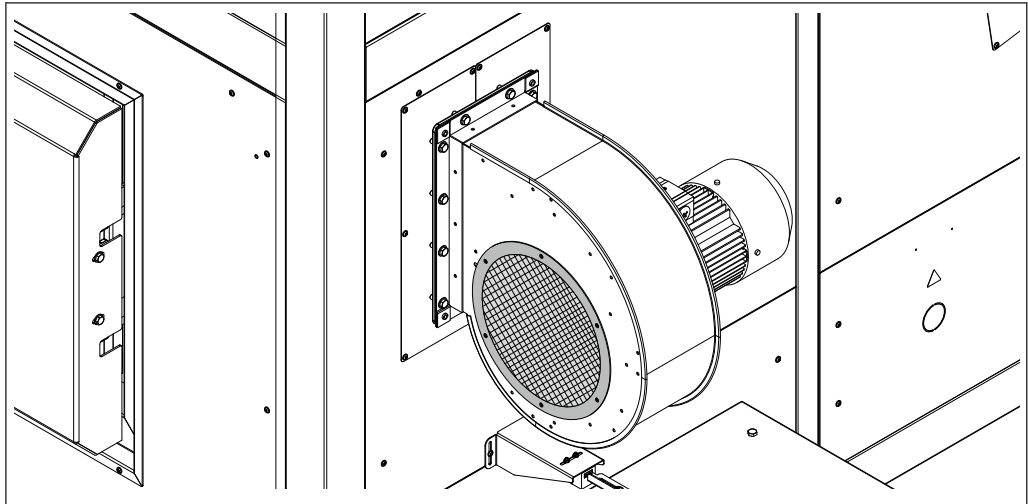


- Vegye le a tisztítófedelelet
- Ellenőrizze az előtoló rostély és a hamukotró alatti terület esetleges lerakódásait és szükség esetén tisztítsa meg a területet
- Ellenőrizze a rostély, a rostélyrácsok elhasználódását és esetleges deformálódását
 - Szükség esetén cseréltesse ki a komponenseket
- Ellenőrizze a rostélyhajtás esetleges lerakódásait és könnyű járását
- Ellenőrizze a tisztítófedelek tömítettségét

4.6 Ismétlődő ellenőrzés és tisztítás (kb. 3000 h után)

4.6.1 Tisztítsa meg az égési levegő ventilátort

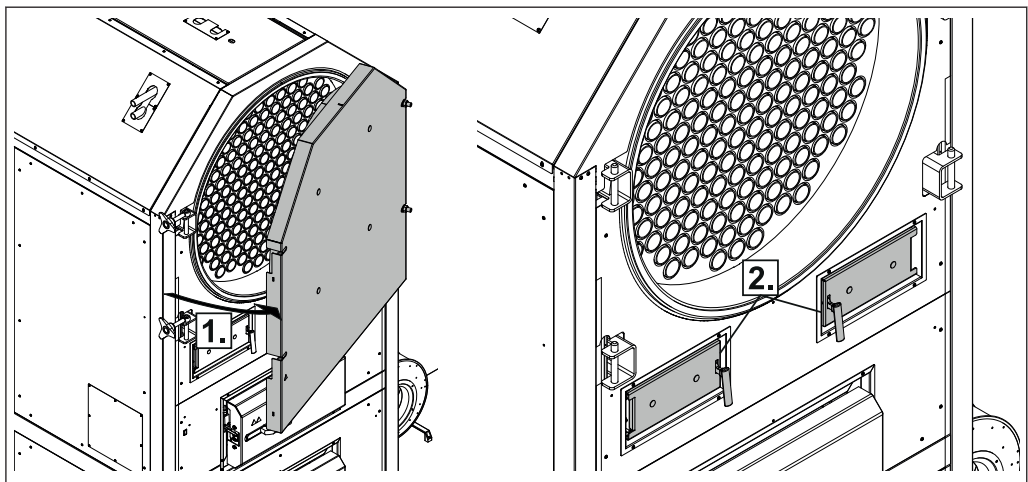
(G poz. ⇒ Lásd "Az ismétlődő ellenőrzés és tisztítás áttekintése" [oldal 41])



- Tisztítsa meg a védőrácsot a portól és lerakódásoktól
- Szükség esetén szerelje le a védőrácsot és ventilátorlapátot puha ecsettel tisztítsa meg

4.6.2 A tisztítóajtók tömítettségének ellenőrzése

(H poz. ⇒ Lásd "Az ismétlődő ellenőrzés és tisztítás áttekintése" [oldal 41])



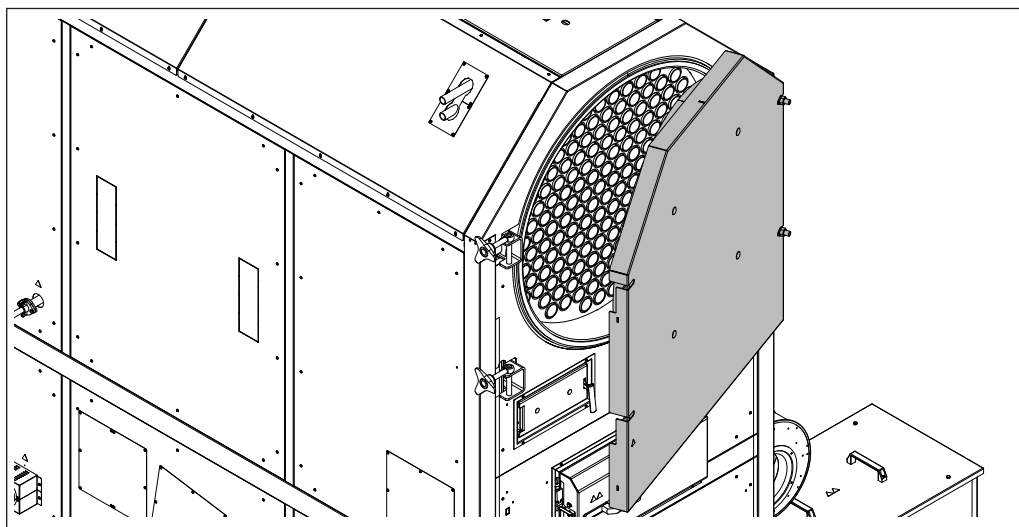
1. Nyissa ki a forduló kamra ajtaját
2. Ellenőrizze, hogy a tisztítóajtók üvegszálás tömítései kifogástalanul illeszkednek-e az ajtókerethez
 - Nyom az üvegszálás tömítésen ill. a kerámiacsomagon

Ha a tömítés nyoma megszakadt:

- A tömítettség már nincs biztosítva
- Cserélje ki az üvegszálás tömítést és a kerámiacsomagot

4.6.3 Ellenőrizze a forduló kamra ajtajának tömítését

(I poz. ⇒ Lásd "Az ismétlődő ellenőrzés és tisztítás áttekintése" [oldal 41])



- Ellenőrizze, hogy az üvegszálás tömítés kifogástalanul illeszkedik-e az ajtókerethez
 - Nyom az üvegszálás tömítésen ill. a kerámiacsomagon

Ha a tömítés nyoma megszakadt:

- A tömítettség már nincs biztosítva
- Húzza meg az ajtórogzítést ill. cserélje ki az üvegszálás tömítést vagy a kerámiacsomagot

4.6.4 Ellenőrizze a tűztér és égéstér ajtó beállítását és tömítettségét

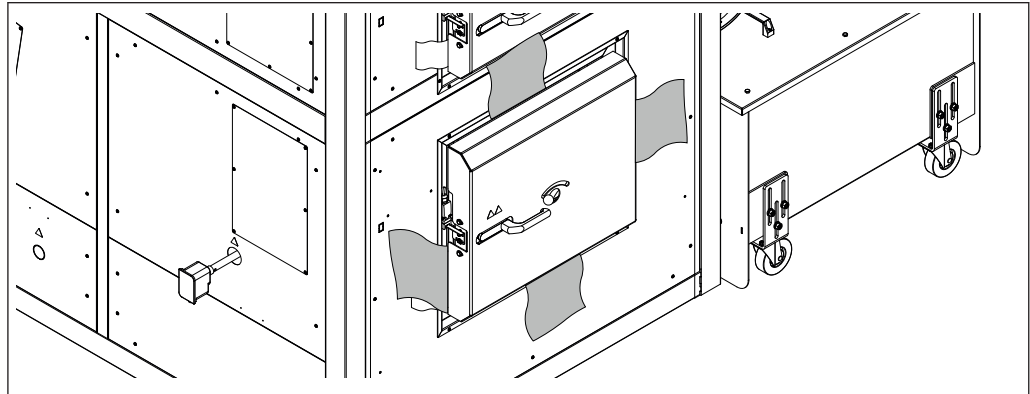
(J poz. ⇒ Lásd "Az ismétlődő ellenőrzés és tisztítás áttekintése" [oldal 41])

A beállítás és a tömítettség ellenőrzésének menetét a tűztér ajtó példáján mutatjuk be. Az égéstér ajtónál ezt a lépést értelemszerűen azonos módon kell végrehajtani!

TUDNIVALÓ! Ha a tömítések feketére színeződtek, a tömítéseket feltétlenül ki kell cserélni!

Ellenőrizze a beállításokat

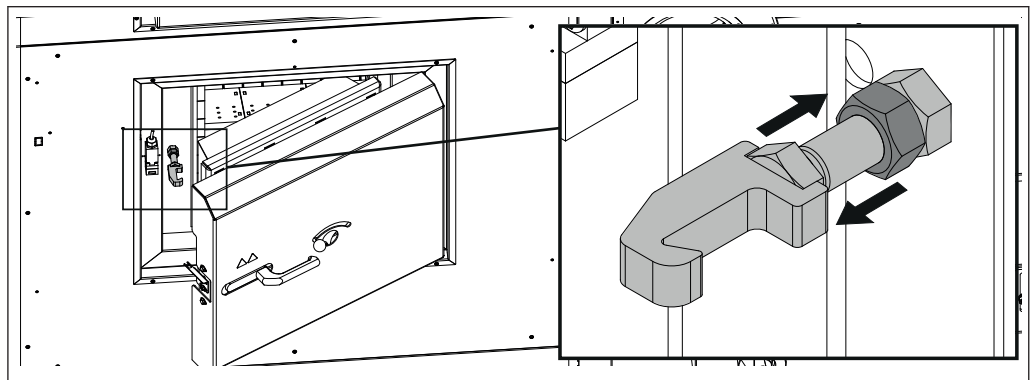
- Csukja be az ajtót
 - Ha az ajtó normál erő kifejtéssel becsukható:
Beállítás rendben
 - Ha az ajtó nem vagy csak nagy erő kifejtéssel csukható be:
Fordítsa ki a zárókampót
⇒ Lásd "Tűztér és égéstér ajtó beállítása" [oldal 48]

Ellenőrizze a tömítettséget

- Nyissa ki az ajtót
- Mindig toljon be egy papírlapot az ajtó és a kazán közötti alsó és felső területre
- Csukja be az ajtót
- Próbálja kihúzni a lapot
 - Ha a lapot nem tudja kihúzni:
Az ajtó tömített!
 - Ha a lapot ki tudja húzni:
Az ajtó nem tömített – Fordítsa be a zárókampót!
⇒ [Lásd "Tűztér és égéstér ajtó beállítása" \[oldal 48\]](#)

4.6.5 Tűztér és égéstér ajtó beállítása

Az ajtók beállításának menetét a tűztér ajtó példáján mutatjuk be. Az égéstér ajtónál ezt a lépést értelemszerűen azonos módon kell végrehajtani!

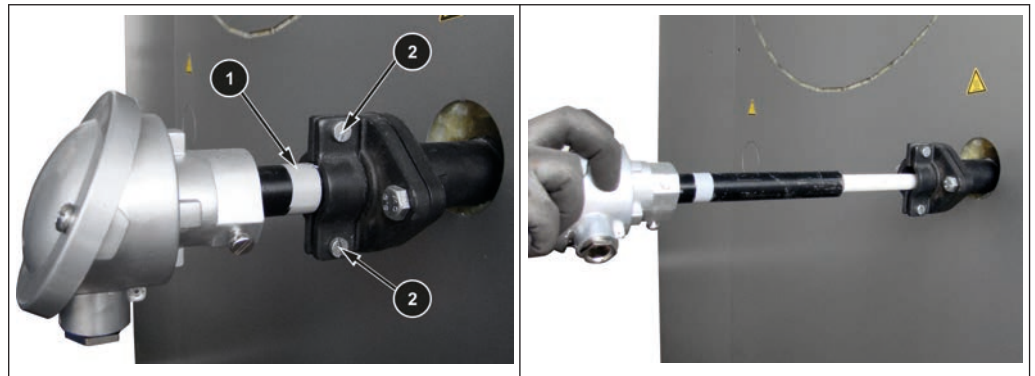


- Lazítsa meg az anyát a zárókampón
- Szükség szerint a zárókampót fordítsa be vagy ki
- A beállítást rögzítse ellenanyával

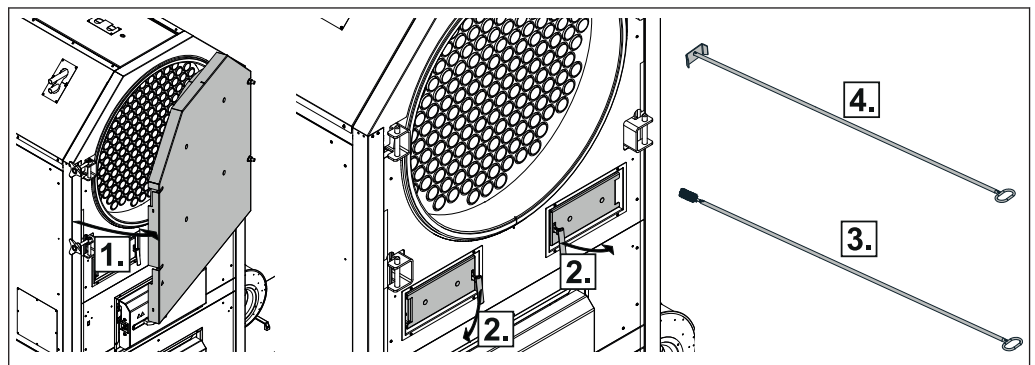
4.6.6 Samott elemek tisztítása

(K poz. ⇒ Lásd "Az ismétlődő ellenőrzés és tisztítás áttekintése" [oldal 41])

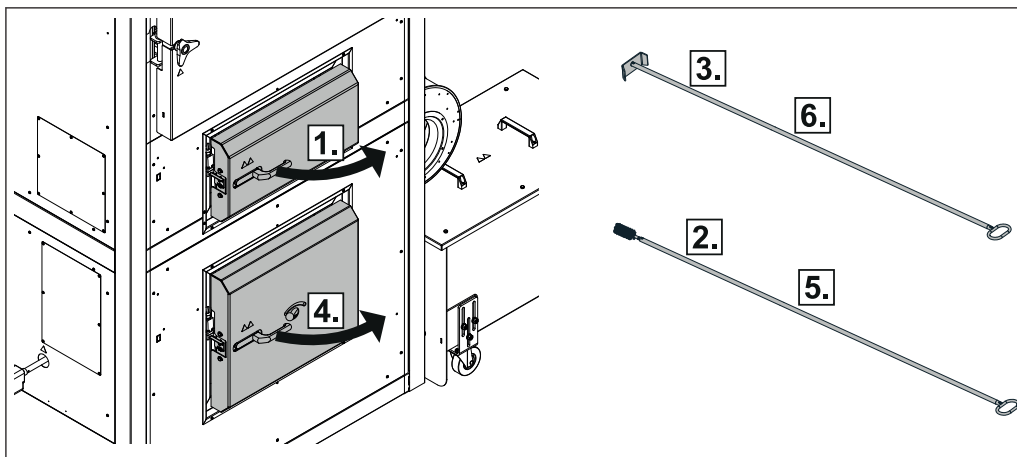
TUDNIVALÓ! A tűztér-hőmérsékletérzékelő sértetlenségének érdekében, távolítsa el a tűztérben végzendő munkák előtt



- Jelölje meg a tűztér-hőmérsékletérzékelő pozícióját (1)
 - pl. használjon ragasztószalagot
- Lazítsa meg a csavarokat a tartón (2)
- Óvatosan húzza ki a tűztér-hőmérsékletérzékelőt
 - szükség esetén óvatosan tisztítsa meg
- Ha a tűztérben minden munka befejeződött, a tűztér-hőmérsékletérzékelőt szerelje vissza



1. Nyissa ki a forduló kamra ajtaját
2. Nyissa ki a két tisztítóajtót
3. A hőcserélő alsó oldalát és a felső boltozat felső oldalát óvatosan tisztítsa meg a tisztítókefével
4. Az oldalfalakat óvatosan tisztítsa meg a lapos kaparószerszámmal
5. Samott elemek kopásának ellenőrzése



1. Nyissa ki az égéstér ajtót
2. A felső boltozat alsó oldalát és az alsó boltozat felső oldalát óvatosan tisztítsa meg a tisztítókefével
3. Az oldalfalakat óvatosan tisztítsa meg a lapos kaparószerszámmal
4. Nyissa ki a tüztér ajtót
5. Az alsó boltozat alsó oldalát óvatosan tisztítsa meg a tisztítókefével
6. Az oldalfalakat óvatosan tisztítsa meg a lapos kaparószerszámmal
7. Samott elemek kopásának ellenőrzése
8. Távolítsa el a keletkezett hamut
9. Csukjon be ismét minden ajtót

4.6.7 Vákuumszabályozás ellenőrzése

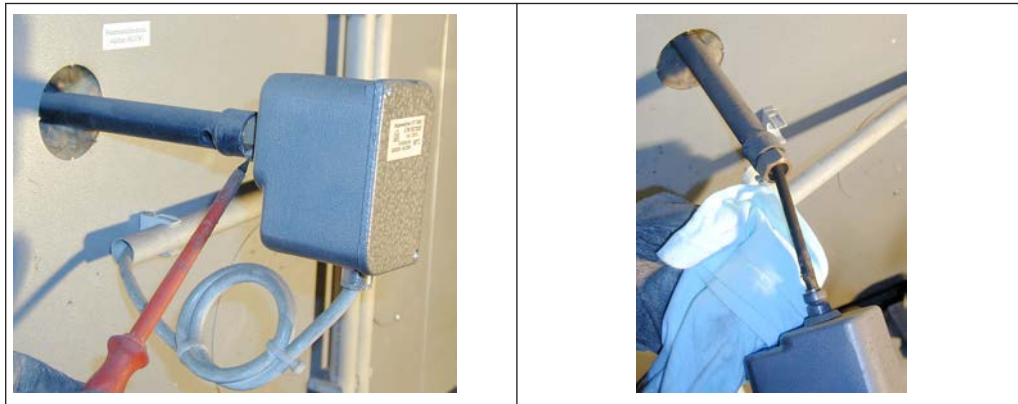
(L poz. ⇒ [Lásd "Az ismétlődő ellenőrzés és tisztítás áttekintése" \[oldal 41\]](#))



- Szerelje le a szilikon tömlőt a különbségi nyomás mérőátalakítóról
- Fújja ki a tömlőt sűrített levegővel a tüztér irányában a különböző lerakódások megszüntetéséhez
- Csatlakoztassa a szilikon tömlőt a „mínuszra”

4.6.8 Ellenőrizze a tűztér túlnyomás-felügyeletet

(M poz. ⇒ Lásd "Az ismétlődő ellenőrzés és tisztítás áttekintése" [oldal 41])



- Lazítsa meg a rögzítőcsavart
- Tűztér túlnyomás-felügyelet kihúzása távtartó csőből
- Finom kendővel tisztítsa meg az érzékelőt
- Távtartó cső szabad átjárásnak ellenőrzése
- Tolja be a tűztér túlnyomás-felügyeletet és a rögzítő csavarral enyhén húzza meg

4.6.9 Tisztítsa meg az AGR ventilátort

(N poz. ⇒ Lásd "Az ismétlődő ellenőrzés és tisztítás áttekintése" [oldal 41])



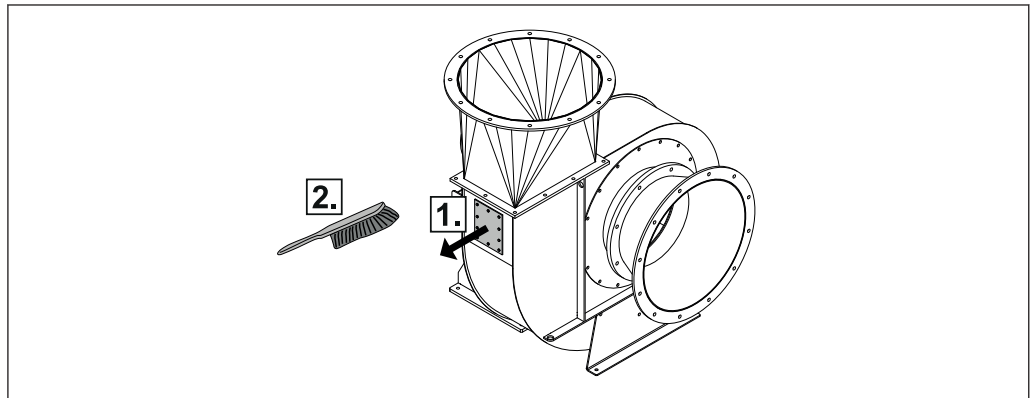
- Jelölje meg a karima pozícióját
- Lazítsa meg a karimán a csavarokat



- Vegye le a ventilátort és a kefével tisztítsa meg a ventilátorlapátot
- Ellenőrizze a tömítést és szükség esetén cseréje ki
- Szerelje vissza a ventilátort
 - Ügyeljen a karimán elhelyezett jelölésre!

4.6.10 Tisztítsa meg a füstgázelszívó ventilátort

(O poz. ⇒ Lásd "Az ismétlődő ellenőrzés és tisztítás áttekintése" [oldal 41])



1. Szerelje le a felülvizsgálati fedelet
2. Óvatosan tisztítsa meg kefével a füstgázelszívó ventilátor járókerekeit és spiráljait

4.6.11 Kenje meg a csapágyakat

- A csigák és hajtások minden csapágyát kenje meg a megfelelő kenési helyeken.

4.6.12 Füstgáz-elvezető csövek ellenőrzése

- Füstgáz-elvezető csövek és kémény ellenőrzése
- Távolítsa el tisztítókefével az esetleges lerakódásokat
 - Nemesacél szellőzőcső-kötéseknél ill. nemesacél kémények esetében csak nemesacél kefék használhatók!

4.7 Karbantartási előírás a hidraulikus rendszerhez

⚠ FIGYELMEZTETÉS

A hidraulikus rendszeren csak megfelelően képzett személyzet dolgozhat

Anyagi kár és személyi sérülés veszélye!

Ezért az alábbiak érvényesek:

- Javítási és karbantartási munkát a hidraulikus rendszeren csak arra betanított szakember végezhet. Ennek során a gyártó kezelési útmutatójának utasításait be kell tartani!

TUDNIVALÓ! Az olajhőmérséklet nem haladhatja meg az +50 °C hőmérsékletet és nem lehet kevesebb, mint -30 °C!

Az olajcsere intervalluma több üzemelési tényezőtől függ és az olaj előregedésének fokához és a szennyezettség fokához igazodik. Alapvetően azonban az alábbi intervallumok fogadhatók el:

Intervallum [üzemórák]	Komponens / tevékenység
50-100	EGYSZERI karbantartás az első üzembe helyezés után: <input type="checkbox"/> Olaj- és szűrőcsere végrehajtása
50	<input type="checkbox"/> Olajsint ellenőrzése ➔ Ne legyen buborékképződés megfigyelhető! <input type="checkbox"/> Ellenőrizze a csavarkötések illeszkedését
200	<input type="checkbox"/> Ellenőrizze a visszatérő ági szűrők szennyezettségét (manométer a szűrőn) <input type="checkbox"/> Szükség esetén cserélje ki a szűrőbetétet
5000 (vagy évente)	<input type="checkbox"/> Olajcsere végrehajtása <input type="checkbox"/> Cserélje ki a betétet a visszatérő ági szűrőkben és szellőzőszűrőkben

Olajcsere esetén ajánlott eljárás mód:

- Vigyen minden hidraulikus hengert véghelyzetbe
 ➔ Ezzel eltávolítható az össze olajtartalom!
- Ürítse ki ill. szivattyúzza ki az olajat a hidraulika tápegységből
- Vegye le az egység fedelét ill. nyissa ki a kémlelőnyílás zárját
- Alaposan tisztítsa meg az olajtartályt (olajszap maradéktalan eltávolítása)
- Cserélje ki a betétet a visszatérő ági szűrőkben és szellőzőszűrőkben
- Helyezze vissza a részegység fedelét ill. zárja be a kémlelőnyílás zárját
- A kémlelőüvegen látható jelölésig töltsön be hidraulika olajat
- ☞ A hidraulika olaj gyártó adatok szerinti specifikációját figyelembe kell venni!
- Szerelje le a hengerbélyegző szemben lévő végén (aktuális pozíció) felszerelt hidraulikus henger tömlőjét a fix csövezés oldalán.
- A hidraulika tápegység segítségével vigye a hengert a másik véghelyzetbe
 ➔ A maradék fáradt olajat a felhelyezett vezeték az előkészített tartályban nyomja!
- Szerelje vissza a hidraulika tömlőket és ellenőrizze azok tömítettségét
- Légtelenítse a hidraulikus rendszert, ellenőrizze az olajsintet

TUDNIVALÓ! A hidraulika olajat az országos előírásoknak megfelelő ártalmatlanítsa!

4.8 Károsanyag-kibocsátás mérése kéményseprő-ipari szerv ill. ellenőrző szerv által

A különböző törvényi rendelkezések előírják a fűtési rendszerek rendszeres felülvizsgálatát. Németországban ezt az 1. német szövetségi immiszióvédelmi rendelet érvényes szövegezése, Ausztriában különböző nemzeti törvények szabályozzák. A mérés napján a kazánt meg kell tisztítani és biztosítani kell a megfelelő hőfelvételt. (pl. A puffernek hőt kell felvenni a mérés időtartamára).

Kiegészítő információkat és a károsanyag-kibocsátás mérésének eljárásmódját a „Károsanyag-kibocsátás mérés előkészítése” mellékelt tisztítási útmutató tartalmazza.

4.9 Karbantartási megállapodás / ügyfélszolgálat

TUDNIVALÓ! Ajánlott az éves felülvizsgálatot a Fröling gyári ügyfélszolgálatával vagy más arra jogosult partnerrel (idegen karbantartás) elvégeztetni!

A szakember által végrehajtott rendszeres karbantartás fontos előfeltétele a fűtési rendszer tartós és megbízható üzemelésének! Ez biztosítja a berendezés környezetkímélő és gazdaságos működését.

A karbantartás során az egész berendezést, különösen a kazán szabályozását és vezérlését ellenőrizzük és optimalizáljuk. Ezen kívül a végrehajtott károsanyag-kibocsátás mérések alapján következtetni lehet az égés minőségére és a kazán üzemállapotára.

Ezért a FRÖLING olyan karbantartási megállapodást kínál, amely tökéletesen biztosítja az üzembiztonságot. A részleteket a mellékelt jótállási jegy tartalmazza.

A Fröling gyári ügyfélszolgálat örömmel ad Önnek tanácsot.

TUDNIVALÓ

A berendezés ismétlődő vizsgálatára vonatkozó nemzeti és regionális rendelkezéseket figyelembe kell venni. Ezzel összefüggésben felhívjuk a figyelmet arra, hogy a min. 50 kW névleges hőteljesítménnyel rendelkező ipari berendezéseket Ausztriában a tüzelőberendezésekről szóló rendelet értelmében rendszeres éves felülvizsgálat keretében ellenőriztetni kell!

4.10 Pótalkatrészek

A Fröling eredeti pótalkatrészekkel kazánjában olyan pótalkatrészeket használ, amelyek ideálisan illeszkednek egymáshoz. Az alkatrésze optimális pontos illeszkedése lerövidíti a beszerelési időt és hosszabb élettartamot biztosít.

TUDNIVALÓ

Nem eredeti alkatrészek beszerelése esetén megszűnik a garancia!

- A komponensek / alkatrészek cseréjekor csak eredeti pótalkatrészeket használjon!

4.11 Ártalmatlanítási tudnivalók

4.11.1 A hamu ártalmatlanítása

- A hamu ártalmatlanítását a hulladékgazdálkodási törvénynek megfelelően kell végrehajtani!

4.11.2 A berendezés egyes komponenseinek ártalmatlanítása

- Gondoskodni kell a hulladékgazdálkodási törvénynek megfelelő környezetbarát ártalmatlanításról
- Az újrafeldolgozható anyagokat szelektív módon és megtisztított állapotban kell újrafelhasználáshoz átadni
- Az égéskamrát építési hulladékként kell ártalmatlanítani

5 Üzemzavar megszüntetése

5.1 A feszültségellátás általános üzemzavarai

Hibakép	A hiba oka	A hiba megszüntetése
Nincs kijelzés a kijelzőn	Általános áramkimaradás	
Szabályozás árammentes	Főkapcsoló kikapcsolva Ellátás áram-védőkapcsolói (FI), vezeték-védőkapcsolói vagy SPS vezeték-védőkapcsolói lekapcsolva	Főkapcsoló bekapcsolása Védőkapcsoló bekapcsolása

5.1.1 A berendezés viselkedése áramkimaradás után

A feszültségellátás ismételt visszaállítása után a kazán az előzőleg beállított üzemmódban van a beállított program szerint szabályoz.

- Áramkimaradás után ellenőrizze, hogy az STB, nem kapcsolt-e le!
- Áramkimaradás alatt és után a kazán ajtókat legalább a füstgázelszívó ventilátor automatikus elindulásáig zárva kell tartani!

5.2 Túlmelegedés

A biztonsági hőmérsékletkorlátozó (STB) a 95 és 100 °C közötti kazánhőmérsékletnél kikapcsolja a kazánt. A szivattyúk tovább működnek.



Ha a hőmérséklet kb. 85 °C alá csökken, az STB mechanikusan kioldható:

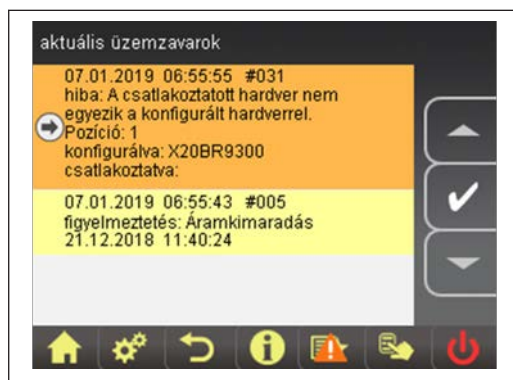
- Csavarja le az STB fedelét
- STB kioldása csavarhúzóval megnyomással

5.3 Üzemzavarok hibajelzéssel

Ha hiba áll fenn és még nincs megszüntetve:



- A gyors kiválasztás szimbólumnál villog figyelmeztető szimbólum (1).
- Hiba/riasztás esetén megjelenik az „Üzemzavar Ki” (2) üzemállapot is
- A gyors kiválasztás menüben navigáljon a hibaüzenethez
 - Megjelenik az aktuális üzemzavarok listája:



Az üzemzavar kifejezés a figyelmeztetés, hiba vagy riasztás gyűjtőfogalma. Az üzenetek három típusa a kazán viselkedésében különbözik:

Az üzemzavar fajtája	Jelölés	A kazán viselkedése
FIGYELMEZTETÉS	<ul style="list-style-type: none"> ▪ SÁRGA figyelmeztető szimbólum ▪ SÁRGA üzenet megadva 	Figyelmeztetések esetén a kazán először szabályozottan működik tovább és így lehetséges az üzemzavar gyors megszüntetésével a lekapcsolási folyamat megakadályozása.
HIBA	<ul style="list-style-type: none"> ▪ NARANCSSÁRGA figyelmeztető szimbólum ▪ NARANYSÁRGA üzenet megadva 	A kazán szabályozottan leáll és a hiba megszüntetéséig „Kikapcsolva Ki” üzemállapotban marad
RIASZTÁS	<ul style="list-style-type: none"> ▪ PIROS figyelmeztető szimbólum ▪ PIROS üzenet megadva 	A riasztás a berendezés Vészleállításához vezet. Ekkor a kazán azonnal kikapcsol, a fűtőkör-szabályozás és a szivattyúk továbbra is aktívak maradnak.

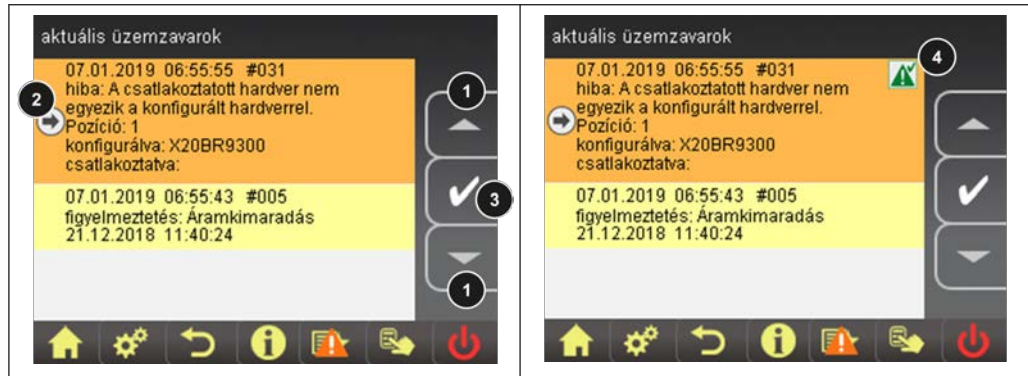
5.3.1 Eljárásmód hibajelzések esetén

Üzemzavarok feldolgozását és hibajelzés listát lásd kezelési útmutatóban SPS 4000

5.3.2 Nyugtázza a hibajelzést

Az üzemzavar megszüntetése után:

- Megjelenik az aktuális üzemzavarok listája (gyors kiválasztás / hibaüzenet)



- A Nyíl Fel / Nyíl Le (1) szimbólummal navigáljon az aktuális üzemzavarhoz
 - A kiválasztott üzemzavart egy nyíl szimbólum (2) jelzi
- Nyugtázza a kiválasztott üzemzavart a pipára (3) koppintással
- Ha az üzemzavar nyugtázva van, megjelenik a szimbólum (4)
 - Ha nincs minden üzemzavar megszüntetve és nyugtázva, a kezdőoldalon nem látható figyelmeztető szimbólum

6 Melléklet

6.1 Címek

6.1.1 Adresse des Herstellers

FRÖLING
Heizkessel- und Behälterbau GesmbH

Industriestraße 12
A-4710 Grieskirchen
AUSTRIA

TEL.: 0043 (0)7248 606 0
FAX: 0043 (0)7248 606 600
INTERNET: www.froeling.com

6.1.2 Szerelő címe

Bélyegző