

Kezelési útmutató  
**Aprítékkazán T4e**



**A német nyelvű eredeti kezelési útmutató fordítása kezelők részére**  
Az utasításokat és biztonsági tudnivalókat olvassa el és vegye figyelembe!  
A műszaki módosítások, nyomtatási és nyomdai hibák joga fenntartva!  
B1560420\_hu | kiadás 2020. 03. 02.



# Tartalomjegyzék

<b>1</b>	<b>Általános tudnivalók</b>	<b>5</b>
1.1	Termékáttekintés T4e	6
<b>2</b>	<b>Biztonság</b>	<b>8</b>
2.1	Figyelmeztetések veszélyfokozatai	8
2.2	Használt piktogramok	9
2.3	Általános biztonsági tudnivalók	10
2.4	Rendeltetésszerű használat	11
2.4.1	Megengedett tüzelőanyagok <i>Faapríték</i>	12 12
2.4.2	Kiegészítő tüzelőanyagok 80 kW-tól <i>Fapellet</i> <i>Tüzelőanyag váltás</i>	12 12 12
2.4.3	Nem megengedett tüzelőanyagok	13
2.5	A kezelőszemélyzet képzettsége	13
2.6	A kezelőszemélyzet védőfelszerelése	13
2.7	Biztonsági berendezések	14
2.8	Maradék kockázatok	15
2.9	Magatartás vészhelyzet esetén	17
2.9.1	A berendezés túlhevülése	17
2.9.2	Füstgáz szag	17
2.9.3	A berendezésen keletkezett tűz	17
<b>3</b>	<b>A fűtési rendszer üzemelésére vonatkozó tudnivalók</b>	<b>18</b>
3.1	A fűtési rendszer telepítése és engedélyeztetése	18
3.2	A felállítási helyre (kazánhelyiségre) vonatkozó információk	18
3.3	A fűtővízzel szembeni követelmények	19
3.4	A nyomástartó rendszerek használatára vonatkozó tudnivalók	20
3.5	Visszatérő ági hőmérséklet növelés	21
3.6	Puffertartállyal együtt	21
3.7	Kéménycsatlakozás / kéményrendszer	21
<b>4</b>	<b>A berendezés üzemeltetése</b>	<b>22</b>
4.1	Összeszerelés és az első üzembe helyezés	22
4.2	A tároló-tér feltöltése / utántöltése tüzelőanyaggal	23
4.2.1	Tüzelőanyag bevitele részben üres tároló-térbe keverőberendezéssel	23
4.2.2	Apríték bevitele üres tároló-térbe (nyomásmentes)	23
4.2.3	Pellet befújása tároló-térbe pelletadagoló csigával	24
4.2.4	Tüzelőanyag befújása részben üres tároló-térbe keverőberendezéssel	24
4.2.5	Tüzelőanyag befújása üres tároló-térbe keverőberendezéssel	25
4.2.6	A tároló-tér kiürítése	26
4.3	Kapcsolja be feszültségellátást	26
4.4	Kazán kezelése az érintőképernyőn	27
4.4.1	Az érintőképernyő áttekintése	27

	<i>Státuszkijelző</i>	28
	<i>Kezelői szimbólumok</i>	28
	<i>Kijelzés szimbólumok fröling-connecthez / távkapcsoláshoz</i>	29
	<i>Navigálás a rendszermenüben</i>	29
	<i>Paraméter módosítása</i>	31
	<i>Időablak módosítása</i>	31
	<i>Gyors kiválasztás menü</i>	32
4.4.2	Információs kijelzők kiválasztása	33
4.4.3	Kazán be-/kikapcsolása	35
4.4.4	A kazán üzemmódjának módosítása	36
4.4.5	Dátum és idő módosítása	37
4.4.6	Kívánt bojler hőmérséklet módosítása	37
4.4.7	Egy bojler egyszeri töltése	38
4.4.8	Mindegyik rendelkezésre álló bojler egyszeri extra töltése	38
4.4.9	Egy fűtőkör fűtésgörbéjének beállítása	39
4.4.10	Helyiség hőmérséklet módosítása (fűtőkör helyiségérzékelő nélkül)	40
4.4.11	Helyiség hőmérséklet módosítása (fűtőkör helyiségérzékelővel)	40
4.4.12	Fűtőkör üzemmódjának átkapcsolása	41
4.4.13	Kijelző zárolása / kezelői szint váltása	42
4.4.14	Komponensek átnevezése	42
4.4.15	Szabadság program konfigurálása	43
<b>4.5</b>	<b>Kazán be-/kikapcsolása a helyiségkezelőn</b>	<b>44</b>
<b>4.6</b>	<b>Feszültségellátás kikapcsolása</b>	<b>45</b>
<b>4.7</b>	<b>Ellenőrizze a hamutartály töltöttségi szintjét és szükség esetén ürítse ki a hamutartályt</b>	<b>46</b>
<b>5</b>	<b>A berendezés karbantartása</b>	<b>49</b>
<b>5.1</b>	<b>Általános karbantartási tudnivalók</b>	<b>49</b>
<b>5.2</b>	<b>Szükséges segédeszközök</b>	<b>50</b>
<b>5.3</b>	<b>Üzemeltető által végrehajtandó karbantartási munkák</b>	<b>51</b>
5.3.1	Heti felülvizsgálat	51
	<i>Ellenőrizze a rendszernyomást</i>	51
	<i>Ellenőrizze a termikus biztosítékot</i>	51
	<i>Ellenőrizze a biztonsági szelepet</i>	51
	<i>Ellenőrizze a gyors-légtelenítőt</i>	51
	<i>Ellenőrizze a hajtómotorokat</i>	52
5.3.2	Ismétlődő ellenőrzés és tisztítás	53
	<i>A felülvizsgálati és tisztítási munkák előtt</i>	53
	<i>A felülvizsgálati és tisztítási munkák után</i>	53
	<i>Stoker csapágyazás kenése [kb. 1000 üzemóra után / félévente]</i>	54
	<i>Égéstér tisztítása [kb. 2500 üzemóra után / évente]</i>	54
	<i>Hőcserélő és füstgáz gyűjtőtér tisztítása [kb. 2500 üzemóra után / évente]</i>	55
	<i>Füstgázérzékelő tisztítása [kb. 2500 üzemóra után / évente]</i>	56
	<i>Füstgáz-elvezető cső tisztítása [kb. 2500 üzemóra után / évente]</i>	57
	<i>Huzatszabályozó csappantyú ellenőrzése [kb. 2500 üzemóra után / évente]</i>	57
<b>5.4</b>	<b>Karbantartási munkákat csak szakember végezhet</b>	<b>58</b>
5.4.1	Ellenőrizze és tisztítsa meg az égető rostélyt	59
5.4.2	Tisztítsa meg a vákuumvezérlés mérővezetékét	59
5.4.3	Lambda-szonda tisztítása	60
5.4.4	E-szűrő (opcionálisan) és hőcserélő csövek tisztítása	61
	<i>E-szűrő (opcionális) leszerelése és tisztítása</i>	61
	<i>Hőcserélő csövek tisztítása</i>	62
<b>5.5</b>	<b>Károsanyag-kibocsátás mérése kéményseprő-ipari szerv ill. ellenőrző szerv által</b>	<b>64</b>
5.5.1	Kapcsolja be a berendezést	64
5.5.2	Kibocsátásmérés indítása	65

<b>5.6</b>	<b>Pótalkatrészek</b>	<b>65</b>
<b>5.7</b>	<b>Ártalmatlanítási tudnivalók</b>	<b>65</b>
5.7.1	A hamu ártalmatlanítása	65
5.7.2	A berendezés egyes komponenseinek ártalmatlanítása	65
<b>6</b>	<b>Üzemzavar megszüntetése</b>	<b>66</b>
<b>6.1</b>	<b>A feszültségellátás általános üzemzavarai</b>	<b>66</b>
6.1.1	A berendezés viselkedése áramkimaradás után	66
<b>6.2</b>	<b>Túlmelegedés</b>	<b>66</b>
<b>6.3</b>	<b>Üzemzavarok hibajelzéssel</b>	<b>67</b>
6.3.1	Eljárásmód hibajelzések esetén	67
<b>7</b>	<b>Jegyzetek</b>	<b>69</b>
<b>8</b>	<b>Melléklet</b>	<b>72</b>
<b>8.1</b>	<b>Címek</b>	<b>72</b>
8.1.1	Adresse des Herstellers <i>Gyári ügyfélszolgálat</i>	72 72
8.1.2	Szerelő címe	72

## 1 Általános tudnivalók

Nagyon örülünk, hogy a Fröling egyik minőségi termékét választotta. A termék kivitele megfelel a technika aktuális állapotának és a jelenleg érvényes szabványoknak és vizsgálati irányelveknek.

A termékkel együtt szállított dokumentációt olvassa el és vegye figyelembe és mindig tartsa a berendezés közvetlen közelében. A dokumentációban ismertetett követelmények és biztonsági tudnivalók betartása jelentős mértékben hozzájárul a berendezés biztonságos, szakszerű, környezetkímélő és gazdaságos üzemeléséhez.

Termékeinek folyamatos továbbfejlesztése miatt az ábrák és a tartalmak kis mértékben eltérhetnek. Ha hibát fedez fel, tájékoztassunk bennünket a [doku@froeling.com](mailto:doku@froeling.com) e-mail címre küldött levélben.

Műszaki módosítások joga fenntartva!

### ***Szavatossági és garanciális rendelkezések***

Alapvetően az ügyfél számára rendelkezésre bocsátott és a szerződéskötéskor tudomásul vett értékesítési és szállítási feltételeink érvényesek.

Ezen kívül a garanciális feltételeket a mellékelt jótállási jegy is tartalmazza.

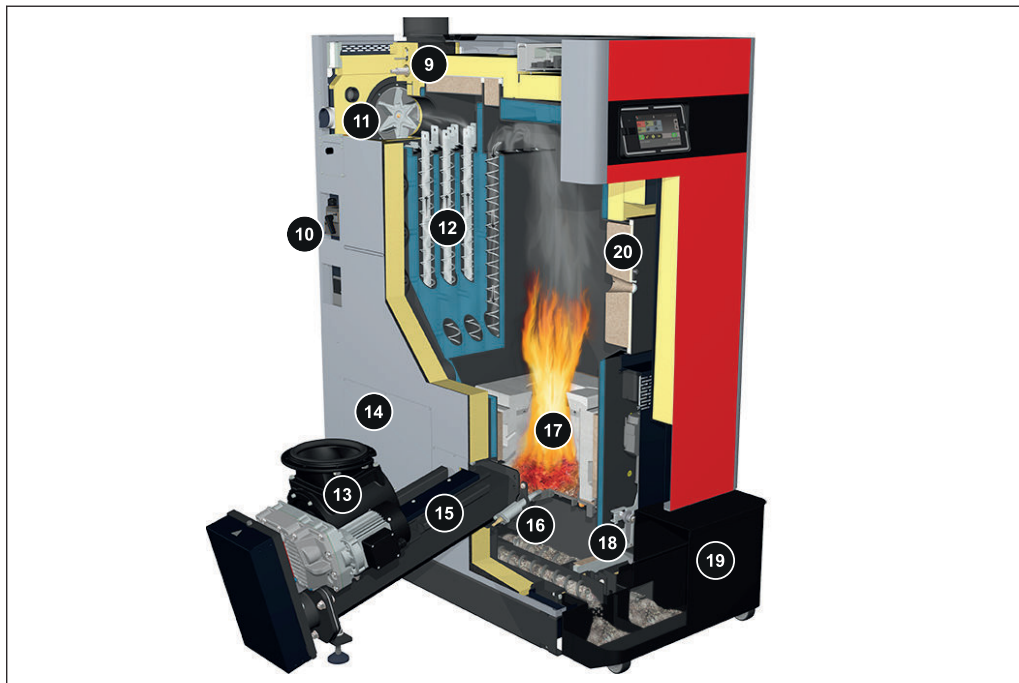
## 1.1 Termékáttekintés T4e



- |     |   |
|-----|---|
| 1   | Fröling T4e faapríték tüzelésű kazán  |
| 2   | Főkapcsoló: Teljes berendezés feszültségellátásának be- és kikapcsolása   |
| 3   | Biztonsági hőmérsékletkorlátozó STB   |
| 4   | Hálózati csatlakozás  |
| 5   | Lambdatronic H 3200 szabályozás vezérlőpanelje  |
| 5.1 | Állapotjelző LED (üzemállapot):<br>- ZÖLDEN villogva: KAZÁN BEKAPCSOLVA<br>- FEHÉREN villogva: KAZÁN KIKAPCSOLVA<br>- NARANCSSÁRGÁN villogva: FIGYELMEZTETÉS<br>- PIROSAN villogva: ÜZEMZAVAR |
| 5.2 | Nagy érintős grafikus kijelző az üzemállapotok és paraméterek kijelzéséhez és módosításához   |
| 5.3 | Fényerősség érzékelő a kijelző fényerejének automatikus módosításához   |
| 5.4 | USB interfész USB stick csatlakoztatásához szoftver frissítéshez  |
| 6   | Szigetelő fedél   |

7 Hőcserélő fedél

8 Szerviz interfész



9 Lambda-szonda tüzelőanyag igazításhoz

10 Beépített visszatérő ági hőmérséklet növelés szivattyúval, keverőszeleppel és golyós szeleppel

11 Fordulatszám szabályozott EC füstgázelszívó ventilátor

12 WOS rendszer turbulátorokkal és automatikus hajtással a második és harmadik huzat hőcserélőjének tisztításához

13 Kétkamrás forgócellás adagoló (Ø=200 mm) lángvisszacsapás elleni védelemként (RSE)

14 Beépített elektrosztatikus részecskeleválasztó (opcionálisan)

15 Stoker csiga (Ø=100 mm)

16 Kerámia gyújtószerkezet funkciófelügyelettel

17 Siliziumkarbid égéskamra automatikus billenő rostéllyal

18 Billenő rostély hajtással (forgásszög=110°)

19 A kombinált automatikus hamukihordás hamudoboza retortához és hőcserélőhöz

20 Égéskamra ajtó kémlelőnyílással

## 2 Biztonság

### 2.1 Figyelmeztetések veszélyfokozatai

Jelen dokumentációban az alábbi veszélyfokozatokba sorolt figyelmeztetéseket alkalmazzuk, hogy felhívjuk a figyelmet a közvetlen veszélyekre és fontos biztonsági előírásokra:

#### VESZÉLY

*Veszélyes szituáció fenyeget közvetlenül és az intézkedések figyelmen kívül hagyása esetén a veszélyes szituáció súlyos sérülést, halált okozhat. Feltétlenül vegye figyelembe az intézkedést!*

#### FIGYELMEZTETÉS

*Veszélyes szituáció keletkezhet és az intézkedések figyelmen kívül hagyása esetén a veszélyes szituáció súlyos sérülést, halált okozhat. Különösen elővigyázatosan dolgozzon.*

#### VIGYÁZAT

*Veszélyes szituáció keletkezhet és az intézkedések figyelmen kívül hagyása esetén a veszélyes szituáció könnyű vagy kismértékű sérülést okozhat.*

#### TUDNIVALÓ

*Veszélyes szituáció keletkezhet és az intézkedések figyelmen kívül hagyása esetén a veszélyes szituáció anyagi vagy környezeti kár okozhat.*

## 2.2 Használt piktogramok

Az alábbi rendelkező, tiltó és figyelmeztető jeleket használjuk a dokumentációban és / vagy a kazánon.

A gépekre vonatkozó irányelv értelmében közvetlenül a kazán veszélyes helyén elhelyezett jel a közvetlenül fenyegető veszélyeket vagy biztonsággal kapcsolatos magatartásmódot jelzi. Az öntapadós matricákat ne távolítsa és ne takarja le.

	A kezelési útmutatót vegye figyelembe		Viseljen biztonsági lábbelit
	Viseljen védőkesztyűt		Kapcsolja ki a főkapcsolót
	Az ajtókat tartsa zárva		
	Illetéktelen személyek számára tilos a belépés		
	Figyelmeztetés forró felületre		Figyelmeztetés veszélyes elektromos feszültségre
	Figyelmeztetés veszélyes vagy irritatív anyagra		Figyelmeztetés a kazán automatikus elindulására
	Figyelmeztetés ujj- vagy kézsérülés veszélyére, automatikus ventilátor miatti veszélyre		Figyelmeztetés ujj- vagy kézsérülés veszélyére, automatikus csiga miatti veszélyre
	Figyelmeztetés ujj- vagy kézsérülés veszélyére, fogaskerék-/lánckerék-hajtás miatti veszélyre		Figyelmeztetés ujj- vagy kézsérülés veszélyére, vágóél miatti veszélyre

## 2.3 Általános biztonsági tudnivalók



### VESZÉLY

Szakszerűtlen kezelés esetén:

***A berendezés helytelen kezelése súlyos sérülést és anyagi kárt okozhat!***

A berendezés kezelésére az alábbiak vonatkoznak:

- Kövesse az útmutatókban meghatározott utasításokat és tanácsokat
- Vegye figyelembe az egyes utasításokban meghatározott üzemelésre, karbantartásra és tisztításra és zavarmentesítésre vonatkozó egyes tevékenységeket
- Ettől eltérő munkákat csak az arra jogosult fűtészszerelő vagy a Fröling gyári ügyfélszolgálat végezhet.



### FIGYELMEZTETÉS

Külső hatások:

***A kedvezőtlen külső hatások, pl. nem elegendő égési levegő vagy nem szabványos tüzelőanyag az égési folyamat súlyos üzemzavarát (pl. a svélgázok spontán gyulladását / tűzrobbanást) és a továbbiakban nagyon súlyos baleseteket okozhatnak!***

A kazán üzemelésére vonatkozóan figyelembe kell venni:

- A kivitelekre és a legkisebb értékekre vonatkozó adatokat és információkat, így az utasításokban hivatkozott, a fűtési komponensekre vonatkozó szabványokat és irányelveket figyelembe kell venni

### FIGYELMEZTETÉS

A hibás füstgáz-visszavezető rendszer nagyon súlyos sérülést és anyagi kárt okozhat!

***A füstgáz-visszavezető rendszert befolyásoló körülmények, pl. a füstgáz-elvezető cső nem megfelelő tisztasági állapota vagy az elégtelen kéményhuzat az égési folyamat súlyos üzemzavarát (pl. a svélgázok spontán gyulladását / tűzrobbanást) okozhatják!***

Ezért az alábbiak érvényesek:

- Csak a kifogástalanul működő füstgáz-visszavezető rendszer garantálja a kazán optimális üzemelését!

## 2.4 Rendeltetésszerű használat

A Fröling Faapríték tüzelésű kazán T4e kizárólag a fűtővíz felmelegítésére alkalmas. Csak olyan tüzelőanyagok használhatók, amelyeket a „Megengedett tüzelőanyagok” fejezetben felsoroltunk.

⇒ [Lásd "Megengedett tüzelőanyagok" \[oldal 12\]](#)

A berendezés csak műszakilag kifogástalan állapotban, rendeltetésszerűen, biztonság- és veszélytudatosan használható! A kezelési útmutatóban meghatározott felülvizsgálati és tisztítási intervallumokat figyelembe kell venni. A biztonságot befolyásoló üzemzavarokat haladéktalanul meg kell szüntetni!

Egyéb vagy ettől eltérő használatért és az azzal kapcsolatosan keletkező kárért a gyártó / szállító nem vállal felelősséget.

Eredeti pótalkatrészek vagy egyéb, gyártó által engedélyezett pótalkatrészek használhatók. A terméken végrehajtott, gyártó által megadottaktól eltérő bármely változtatás vagy módosítás esetén megszűnik a termék alapvető irányelvnek megfelelő CE megfelelősége. Ebben az esetben kezdeményezni kell, hogy a berendezés üzemeltetője készítse el a termék ismételt kockázatértékelését és saját felelősségére készítse el a termékhez az alapvető irányelv (irányelvek) szerinti megfelelőségi nyilatkozatot és a hozzátartozó nyilatkozatot. Ez a személy ezzel átvállalja a gyártó minden jogát és kötelezettségét.

## 2.4.1 Megengedett tüzelőanyagok

### Faapríték

Kritérium	Megnevezés alábbi szerint:		Leírás ÖNORM M 7133 szerint
	ÖNORM M 7133 szerint	EN ISO 17225 szerint	
Nedvességtartalom	W20	M20	légszáraz
	W25	M25	tárolható
méret	G30	P16S	Finom apríték
	G50	P31S	Közepes apríték

### Szabványokra vonatkozó információ

EU: EN ISO 17225 4. rész szerinti tüzelőanyag: Faapríték osztály: A1 / P16S-P31S M25

Németországhoz 4. tüzelőanyag-osztály (1. német szövetségi immiszióvédelmi rendelet z érvényes szövegezésének 3. § értelmében) kiegészítésként:

## 2.4.2 Kiegészítő tüzelőanyagok 80 kW-tól

### Fapellet

6 mm átmérőjű fapellet natúr fából

### Szabványokra vonatkozó információ

EU: EN ISO 17225 2. rész szerinti tüzelőanyag: Fapellet osztály: A1 / D06

és/vagy: ENplus ill. DINplus tanúsítási program

### Általánosan érvényes:

Tároló-tér ellenőrzése pelletporra vonatkozóan új betöltés előtt és szükség esetén tisztítása!

### Tüzelőanyag váltás

#### VIGYÁZAT

Nem megfelelően beállított tüzelőanyag paraméterek esetén:

***A paraméterek hibás beállításai nagymértékben befolyásolják a kazánfunkciókat és ennek következtében megszűnik a garancia!***

Ezért az alábbiak érvényesek:

- A tüzelőanyag váltása (pl. apríték pelletre váltása) esetén a berendezést ismét be kell állítani a Fröling gyári ügyfélszolgálatl!

### 2.4.3 Nem megengedett tüzelőanyagok

A „Megengedett tüzelőanyagok” fejezetben nem definiált tüzelőanyagok használata, különösen hulladék égetése nem megengedett

#### VIGYÁZAT

Nem megengedett tüzelőanyagok használata esetén:

*A nem megengedett tüzelőanyagok égetése fokozott tisztítási szükségletet és az agresszív hatású lerakódások és kondenzvíz képződése következtében károsítja a kazánt és ellen következtében megszűnik a garancia! Ezen kívül a nem szabványos tüzelőanyagok használata az égetési folyamat súlyos üzemzavaraihoz vezet!*

Ezért a kazán működtetésekor az alábbiak érvényesek:

- Csak megengedett tüzelőanyagokat használjon

### 2.5 A kezelőszemélyzet képzettsége

#### VIGYÁZAT



Illetéktelen személyek általi Felállítás helye / kazánhelyiség belépéskor:

*Anyagi kár és személyi sérülés lehetséges!*

- Az üzemeltető feladata, hogy megakadályozza, hogy illetéktelen személyek, különösen gyermekek a berendezés közelébe jussanak.

Csak megfelelő képzettséggel rendelkező üzemeltető kezelheti a berendezést! Ezen kívül a kezelőnek el kell olvasni és meg kell érteni a dokumentáció utasításait.

### 2.6 A kezelőszemélyzet védőfelszerelése

Gondoskodni kell a balesetmegelőzési előírásoknak megfelelő egyéni védőfelszerelésről!



- Kezelés, felülvizsgálat és tisztítás során:
  - megfelelő munkaruházat
  - védőkesztyű
  - stabil lábbeli
  - porvédő maszk

## 2.7 Biztonsági berendezések



### 1 KAZÁN KI (Túlmelegedés esetén a kazán kikapcsolása)

- Koppintson a „Kazán Ki” szimbólumra
  - Az automatikus üzemmód kikapcsol
  - A szabályozás ellenőrzötten leállítja a kazánt
  - A szivattyúk tovább működnek

### 2 FŐKAPCSOLÓ (a feszültségellátás kikapcsolása)

A kazánon/kazánban történő munkavégzés előtt:

- Koppintson a „Kazán Ki” szimbólumra
  - Az automatikus üzemmód kikapcsol
  - A szabályozás ellenőrzötten leállítja a kazánt
- Kapcsolja ki a főkapcsolót és várja meg, amíg a kazán lehül

### 3 BIZTONSÁGI HŐMÉRSÉKLETHATÁROLÓ (STB) (védelem túlmelegedés esetén)

Az STB a 100 °C kazánhőmérsékletnél kikapcsolja a tüzelőberendezést. A szivattyúk tovább működnek. Ha a hőmérséklet kb. 75 °C alá csökken, az STB mechanikusan kioldható.

#### Helyszínen:

#### SV BIZTONSÁGI SZELEP (Védelem túlmelegedés/túlnyomás esetén)

A max. 3 bar kazánnyomás elérésekor kinyit a biztonsági szelep és fűtővizet gőzként fújja ki.

#### T4e 130-350-nél:

#### TA TERMIKUS BIZTOSÍTÉK (védelem túlmelegedés esetén)

A termikus biztosíték kb. 100 °C hőmérsékletnél kinyit egy szelepet és a biztonsági hőcserélőhöz hideg vizet szállít a kazánhőmérséklet csökkentéséhez

## 2.8 Maradék kockázatok

### FIGYELMEZTETÉS



Forró felületek megérintései:

***A forró felületek és a füstgáz-elvezető cső megérintésekor súlyos égési sérülések keletkezhetnek!***

A kazánon történő munkavégzésre az alábbiak vonatkoznak:

- Kazán szabályozott leállítása („Kazán Ki” üzemállapot) és lehűtése
- A kazánon történő munkavégzés során alapvetően védőkesztyűt kell viselni és csak a meghatározott fogantyúk kezelhetők
- A füstgáz-elvezető csöveket szigetelni kell, azok megérintése üzemem közben tilos

### FIGYELMEZTETÉS



Az ellenőrzési és tisztítási munkák közben bekapcsolt főkapcsolóval:

***Súlyos sérülések lehetségesek a kazán automatikus indulása következtében!***

A kazánon / kazánban végzett felülvizsgálati és tisztítási munkák előtt:

- A „Kazán Ki” szimbólumra koppintva kapcsolja ki a kazánt  
A kazán szabályozottan leáll és a „Kazán Ki” üzemállapotra vált
- Legalább 1 óráig hagyja hűlni a kazánt
- Kapcsolja ki a főkapcsolót és biztosítsa ismételt bekapcsolás ellen

### FIGYELMEZTETÉS

Nem megengedett tüzelőanyag használata esetén:

***A nem szabványos tüzelőanyagok az égési folyamat súlyos üzemzavarát (pl. a svélgázok spontán gyulladását / tűzrobbanást) és a továbbiakban nagyon súlyos baleseteket okozhatnak!***

Ezért az alábbiak érvényesek:

- Csak jelen kezelési útmutató „Megengedett tüzelőanyagok” fejezetében felsorolt tüzelőanyagokat használja.

 **VESZÉLY**

Karbantartási munkák folyamatos üzemelés közben:

***Életveszély a nagyfeszültségű elektróda nagyfeszültségű forrás miatt!***

Az elektromos szűrőn / elektromos szűrőben végzett munka előtt vegye figyelembe:

- Kapcsolja ki a feszültségellátást és biztosítsa ismételt bekapcsolás ellen
  - Nagyfeszültségű elektróda földelése és rövidre zárás
  - A munkákkal csak elektromos szakembert bízson meg
  - Vegye figyelembe az érvényes szabványokat és előírásokat
- ➔ Elektromos komponenseken végzendő munkák illetéktelen személy általi végrehajtása tilos

## 2.9 Magatartás vészhelyzet esetén

### 2.9.1 A berendezés túlhevülése

Ha a biztonsági berendezések ellenére a berendezés felhevül:

**TUDNIVALÓ! Soha ne kapcsolja ki a főkapcsolót vagy szakítsa meg a feszültségellátást!**

- A kazán minden ajtáját tartsa zárva
- A „Kazán KI” szimbólumra koppintva kapcsolja ki a kazánt
- Minden keverőszelepet nyisson ki, minden szivattyút kapcsoljon be
  - ➔ Automatikus üzemmódban a Fröling fűtőkör szabályozás átveszi ezt a funkciót
- Hagyja el a kazánhelyiséget és csukja be az ajtót
- Az esetlegesen meglévő fűtőtest termosztát-szelepeket nyissa ki és gondoskodjon arról, hogy a helyiségekből megfelelő mennyiségű hőelvezetés történjen

**Ha a hőmérséklet nem csökken:**

- Értesítse a szerelőt vagy a Fröling ügyfélszolgálatát
  - ⇒ [Lásd "Címek" \[oldal 72\]](#)

### 2.9.2 Füstgáz szag

#### VESZÉLY



Ha a kazánhelyiségben füstgáz szag érezhető:

*A füstgáz életveszélyes mérgezést okozhat!*

Ha a felállítás helyén füstgáz szag érezhető:

- A kazán minden ajtáját tartsa zárva
- A kazán szabályozott leállítása
- Szellőztesse át a kazánhelyiséget
- Csukja be a tűzgátló ajtót és a lakóhelyiségek minden ajtáját

**Ajánlás:** A berendezés közelében helyezzen el füstjelzőt és szén-monoxid érzékelőt.

### 2.9.3 A berendezésen keletkezett tűz

#### VESZÉLY



A berendezésen keletkezett tűz esetén:

*A tűz és a mérges gázok miatti életveszély*

Eljárásmód tűz esetén:

- Hagyja el a kazánhelyiséget
- Zárja be az ajtókat
- Értesítse a tűzoltókat

## 3 A fűtési rendszer üzemelésére vonatkozó tudnivalók

Alapvetően tilos a berendezésen átépítési munkákat végezni, a biztonságtechnikai felszereléseket módosítani vagy kiiktatni.

A kezelési útmutatón és a felhasználás országában a berendezés felállítására és üzemelésére vonatkozóan érvényes kötelező jellegű előírásokon kívül a tűzvédelmi, építésrendészeti és elektrotechnikai követelményeket is figyelembe kell venni!

### 3.1 A fűtési rendszer telepítése és engedélyeztetése

A kazán zárt fűtési rendszeren üzemeltethető. A telepítés az alábbi szabványok alapján történik:

*Szabványokra  
vonatkozó információ*

EN 12828 - Épületek fűtési rendszerei

**TUDNIVALÓ! Minden fűtési rendszert engedélyeztetni kell!**

A fűtési rendszer létesítését vagy átalakítását az illetékes felügyeleti hatóságnál (ellenőrző szervnél) be kell jelenteni és a hatósággal engedélyeztetni kell:

**Ausztria:** a települési / önkormányzati építésügyi hatóságnál kell bejelenteni

**Németország:** kéményseprő szervnél / kéményellenőrző szervnél / az építésügyi hatóságnál kell bejelenteni

### 3.2 A felállítás helyére (kazánhelyiségre) vonatkozó információk

#### A kazánhelyiség jellege

- Az aljzatnak simának, tisztának, száraznak kell lenni és megfelelő teherbírással kell rendelkezni.
- A kazánhelyiségben nem uralkodhat robbanóképes légkör, mivel a kazán nem alkalmas robbanóképes környezetben történő használatra.
- A kazánhelyiségnek fagyállónak kell lenni.
- A kazánon nincs világítás, ezért a helyszínen gondoskodni kell a kazánhelyiség munkahely kialakításra vonatkozó nemzeti előírásoknak megfelelő világításról.
- A kazán 2000 m-t meghaladó tengerszint feletti magasságban használata esetén gyártóval egyeztetni kell.
- Tűzveszély gyúlékony anyagok használata következtében!  
A kazán aljzata nem lehet éghető. A kazán közelében nem tárolhatók gyúlékony anyagok. A kazánon nem száríthatók éghető anyagok (pl. ruhadarabok,...).
- A szennyezett égési levegő károsítja a kazánt!  
A kazán felállításának helyén ne használjon klórtartalmú tisztító- vagy üzemi anyagokat (pl. uszodai klórgázrendszereket) és halogénezett hidrogéneket.
- Biztosítsa a kazán levegő beszívó nyílásának pormentességét.
- A berendezést védeni kell állatok (pl. rágcsálók) ellen.

## A kazánhelyiség szellőzése

A kazánhelyiséget közvetlenül a szabadból beáramló levegővel szellőztesse és levegőztesse, a nyílásokat és légvezetőket úgy kell kialakítani, hogy az időjárás hatásai (lomb, hófúvás, stb.) ne akadályozhassák a légáramlást.

Ha kazánhelyiség építészeti kialakítására vonatkozó előírások nem rendelkeznek ettől eltérően, az alábbi szabványok vonatkoznak a légáramlás kialakítására és méretezésére:

### *Szabványokra vonatkozó információ*

ÖNORM H 5170 - Építmények tűzvédelmi követelményei  
TRVB H118 - Tűzmegeelőzés műszaki irányelve

## 3.3 A fűtővízzel szembeni követelmények

Eltérő nemzeti szabványok hiánya esetén az alábbi szabványok és irányelvek érvényes szövegezése a mérvadó:

Ausztria:	ÖNORM H 5195	Svájc:	SWKI BT 102-01
Németország:	VDI 2035	Olaszország:	UNI 8065
		g:	

Tartsa be a szabványokat és a vegye figyelembe az alábbi ajánlásokat is:

- A pH-érték lehetőleg legyen 8,2 és 10,0 között. Ha a fűtővíz alumíniummal érintkezik, a 8,0 és 8,5 közötti pH-értéket be kell tartani
- Töltő és kiegészítő vízként a fenti szabványoknak megfelelően kezelt vizet használjon
- Akadályozza meg a szivárgást és használjon zárt fűtésrendszert, hogy üzem közben biztosítsa a víz minőségét
- Kiegészítő víz utántöltésekor csatlakoztatás előtt légtelenítse betöltő tömlőt, hogy megakadályozza a levegő rendszerbe jutását

### A kezelt víz előnyei:

- A mindenkor érvényes szabványok betartása
- A kevesebb vízkőképződés miatt kisebb mértékű teljesítményromlás
- Kisebb mértékű korrózió a kevesebb agresszív anyag miatt
- Hosszú távon költségkímélő üzemelés a jobb energiahatékonyságnak köszönhetően

A töltő és kiegészítő víz megengedett vízkeménysége VDI 2035 szerint:

Összes fűtési teljesítmény	Teljes keménység 20 l/kW-nál kisebb részleges fűtési teljesítmény esetén <sup>1)</sup>		Teljes keménység 20-50 l/kW-nál kisebb részleges fűtési teljesítmény esetén <sup>1)</sup>		Teljes keménység 50 l/kW-nál kisebb részleges fűtési teljesítmény esetén <sup>1)</sup>	
	kW	°dH	mol/m <sup>3</sup>	°dH	mol/m <sup>3</sup>	°dH
<50	nincs igény vagy		11,2	2	0,11	0,02
	<16,8 <sup>2)</sup>	<3 <sup>2)</sup>				
50-200	11,2	2	8,4	1,5		
200-600	8,4	1,5	0,11	0,02		
>600	0,11	0,02				

1. Specifikus készülék volumentől (névleges űrtartalom l/fűtési teljesítmény; többkazános rendszernél a legkisebb részleges fűtési teljesítményt kell megadni)

2. Keringető vízmelegítős berendezéseknél és elektromos fűtőelemes rendszerekhez

### Kiegészítő követelmények Svájcban

A töltő- és kiegészítő vizet ionmentesíteni (sótalanítani) kell

- A víz már nem tartalmaz olyan alkotórészeket, amelyek a rendszerben kicsapódhatnak vagy lerakódhatnak
- Így a víz nem vezeti az elektromosságot, ami megakadályozza a korróziót
- A korrózióra hajlamos anyagokat bizonyos feltételek mellett megtámadó semleges sók is, pl. klorid, szulfát és nitrát is eltávolításra kerülnek

Ha elveszik a rendszervíz egy része, pl. javításkor, a kiegészítő vizet is kell ionmentesíteni. A vízlágyítás nem elegendő. A berendezések feltöltése előtt a fűtésrendszer szakszerű tisztítása és átöblítése szükséges.

#### Ellenőrzés:

- Nyolc hét múlva a víz ph-értékének 8,2 és 10,0 között kell lenni. Ha a fűtővíz alumíniummal érintkezik, a 8,0 és 8,5 közötti ph-értéket be kell tartani
- Évente, a tulajdonoknak az értékekről jegyzőkönyvet kell felvenni

## 3.4 A nyomástartó rendszerek használatára vonatkozó tudnivalók

A melegvízes fűtőberendezésekbe beépített nyomástartó rendszerek a szükséges nyomást az előírt határértékek között tartják és kiegyenlítik a fűtővíz hőmérséklet-változásai miatt keletkező térfogatváltozásokat. Alapvetően két rendszert használunk:

### *Kompresszorvezérelt nyomástartás*

A kompresszorvezérelt nyomástartásnál a térfogat-kiegyenlítés és a nyomástartás a tágulási tartályban lévő változó légréteg biztosítja. Túl alacsony nyomásnál a kompresszor a levegőt a tartályba pumpálja. Ha túl magas a nyomás, a mágnesszelep leengedi a levegőt. A berendezések kivételével kizárólag zár membrános tágulási tartályokkal történik úgy, hogy megakadályozza a káros oxigén bejutását a fűtővízbe.

### *Szivattyúvezérelt nyomástartás*

A szivattyúvezérelt nyomástartó állomás lényegében a nyomástartó szivattyúból, túláramszelepből és nyomásmentes felfogó tartályból áll. A szelep túlnyomás esetén a fűtővizet a felfogó tartályba tereli. Ha a nyomás a beállított érték alá csökken, a szivattyú kiszivattyúzza a vizet a felfogó tartályból és visszanyomja a fűtésrendszerbe. A **nyitott tágulási tartállyal** felszerelt szivattyúvezérelt nyomástartó berendezések (pl. membrán nélkül) a levegő oxigénjét a vízfelületen keresztül viszik be, melynek következtében a csatlakoztatott készülékkomponensek korrózióveszélynek vannak kitéve. Ezek a berendezések nem biztosítják a VDI 2035 szerinti oxigéneltávolítást és **korrózióvédelmi szempontból nem használhatók**.

## 3.5 Visszatérő ági hőmérséklet növelés

Amíg a fűtővíz visszatérő ág hőmérséklete a legkisebb visszatérő ági hőmérséklet alatt van, a fűtővíz előremenő ági víz egy része hozzákeverésre kerül. Ez a kazán oldalán a hidraulikus egységbe beépített visszatérő ág hőmérséklet növeléssel kerül átvételre.

## 3.6 Puffertartállyal együtt

### TUDNIVALÓ

**Puffertartály használata a berendezés kifogástalan működéséhez alapvetően nem szükséges. A puffertartállyal történő használat ezért inkább ajánlott, mivel itt a kazán ideális teljesítmény-tartományában lehetséges a folyamatos átvétel!**

A puffertartály és a vezetékszigetelés megfelelő (ÖNORM M 7510 ill. UZ37 szerinti) méretezésének érdekében forduljon szerelőjéhez vagy a Frölinghez.

⇒ Lásd "Címek" [oldal 72]

## 3.7 Kéménycsatlakozás / kéményrendszer

EN 303-5 értelmében a teljes füstgáz-visszavezető rendszert úgy kell kivitelezni, hogy a lehetséges gőz lecsapódás, nem elegendő áramlási nyomás és a kondenzáció megelőzhető legyen. Ebben az összefüggésben utalunk arra, hogy a kazán megengedett üzemi tartományában olyan füstgázhőmérsékletek keletkezhetnek, amelyek alacsonyabbak, mint 160 K és a szobahőmérsékletet meghaladják.

**TUDNIVALÓ! A szabványokra és előírásokra és tisztított állapotban mérhető füstgázhőmérsékletekre és további füstgázértékekre vonatkozó további tudnivalókat a szerelési útmutató műszaki adatai tartalmazzák!**

## 4 A berendezés üzemeltetése

### 4.1 Összeszerelés és az első üzembe helyezés

A kazán felszerelését, telepítését és első üzembe helyezését csak megfelelő szakképzettséggel rendelkező személyzet végezheti és azokat a mellékelt szerelési útmutató ismerteti.

**TUDNIVALÓ!** Lásd szerelési útmutatót T4e

#### TUDNIVALÓ

**Csak a berendezés szakszemélyzet általi beállítása és a gyári alapértelmezett beállítások betartása biztosítja az optimális hatásfokot és ezzel a hatékony és alacsony kibocsátású üzemelést!**

Ezért az alábbiak érvényesek:

- Az első üzembe helyezést az arra jogosult szerelő vagy a Fröling gyári ügyfélszolgálat végezze

Az első üzembe helyezés egyes lépéseit a szabályozás kezelési útmutatója ismerteti  
**TUDNIVALÓ!** Lásd kazánszabályozás kezelési útmutatóját!

A Fröling ügyfélszolgálat általi üzembe helyezés előtt a helyszínen az alábbi előkészítő munkákat kell befejezni:

- Elektromos telepítés
- Vízoldali telepítés
- Füstgáz-csatlakozó minden szigetelési munkával
- A helyi tűzvédelmi rendelkezések betartásához szükséges munkák
  
- A kivitelező villamos szakembernek az üzembe helyezés időpontjában elérhetőnek kell lenni a kábelezés esetleges módosításához.
- Az üzembe helyezés során üzemeltetőt / a kezelő személyzetet egyszeri képzésben részesítjük. Az érintett személy (személyek) megjelenése szükséges a termék előírás szerinti átadásához!

#### TUDNIVALÓ

**Kondenzvíz keletkezés az első felfűtési szakaszban nem működési hiba.**

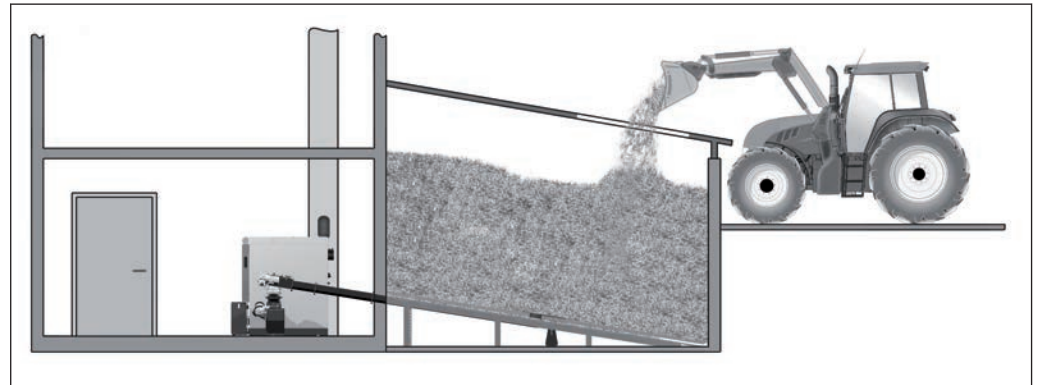
- Tipp: Esetleg, készítsen elő tisztítókendőket!

## 4.2 A tároló-tér feltöltése / utántöltése tüzelőanyaggal

A tároló-tér feltöltésekor alapvetően ügyelni kell a megfelelő tüzelőanyag használatára:

⇒ Lásd "Megengedett tüzelőanyagok" [oldal 12]

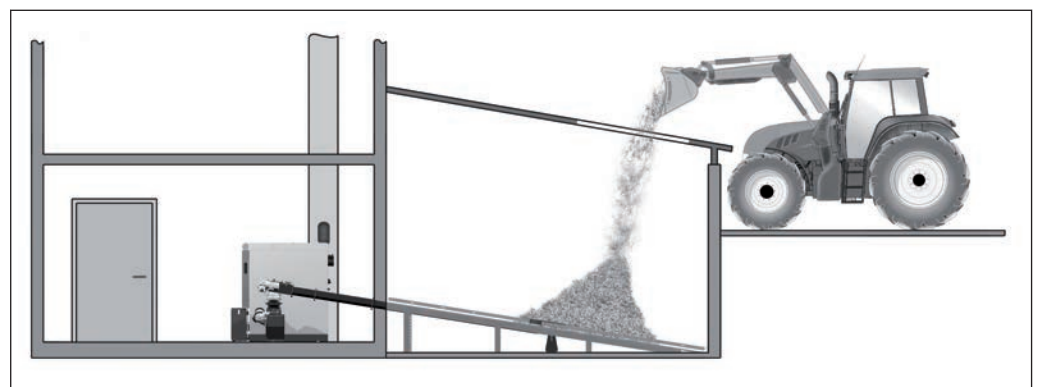
### 4.2.1 Tüzelőanyag bevitele részben üres tároló-térbe keverőberendezéssel



Ha még megfelelő mennyiségű tüzelőanyag van a tároló-térben (keverőberendezés-fej teljesen el van takarva és a keverőberendezés-karok nem nyúlnak ki), a tároló-tér feltölthető:

- Tüzelőanyag bevitele töltőnyílásnál

### 4.2.2 Apríték bevitele üres tároló-térbe (nyomásmentes)



**TUDNIVALÓ!** Ha a keverőberendezés már anyagmentes és a karok / rugólapok ki vannak tolvá, az adagolóberendezésnek aktívnak kell lenni a feltöltési folyamat alatt!

- A gyors kiválasztás menüben aktiválja az „Extra fűtés” üzemmódot

**Kivétel leválasztott hajtásnál:**

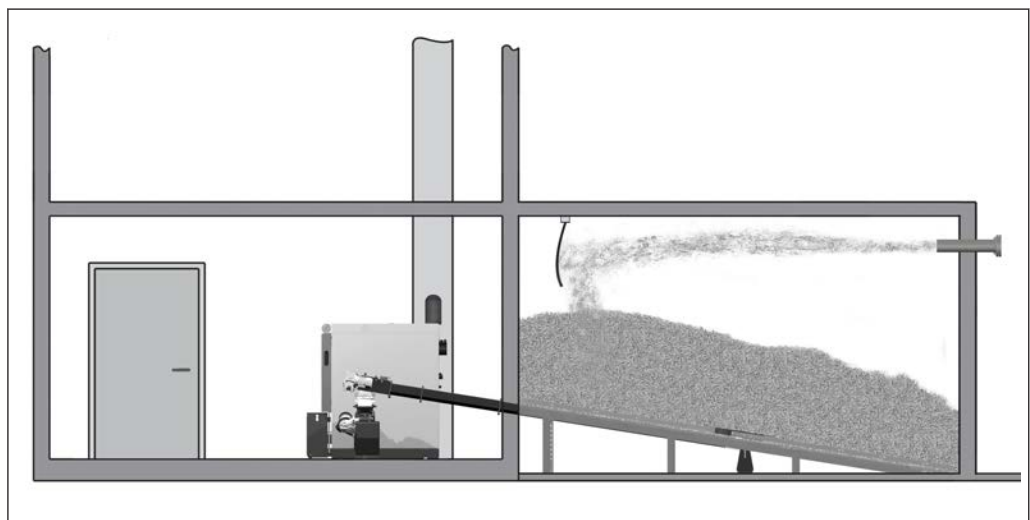
- „Tárolótöltés keverőberendezés” kézi üzemmódban koppintson a „Be” szimbólumra
  - ➔ A keverőberendezés-fej bekapcsol kb. 3 percre

- Helyezzen el kis mennyiségű aprítékot és várjon, amíg a keverőberendezés-karok / rúgós lapok a keverőberendezés-fejre helyeződnek (kb. 2 fordulat)
- Csak ekkor vigye be a maradék anyagot

#### 4.2.3 Pellet befújása tároló-térbe pelletadagoló csigával

- A „Kazán Ki” üzemmód szimbólumra koppintással kapcsolja ki a kazánt és hagyja legalább két óráig hűlni
- A tároló-tér minden nyílását pormentesen zárja le
- Tüzelőanyag befújása a tároló-térbe

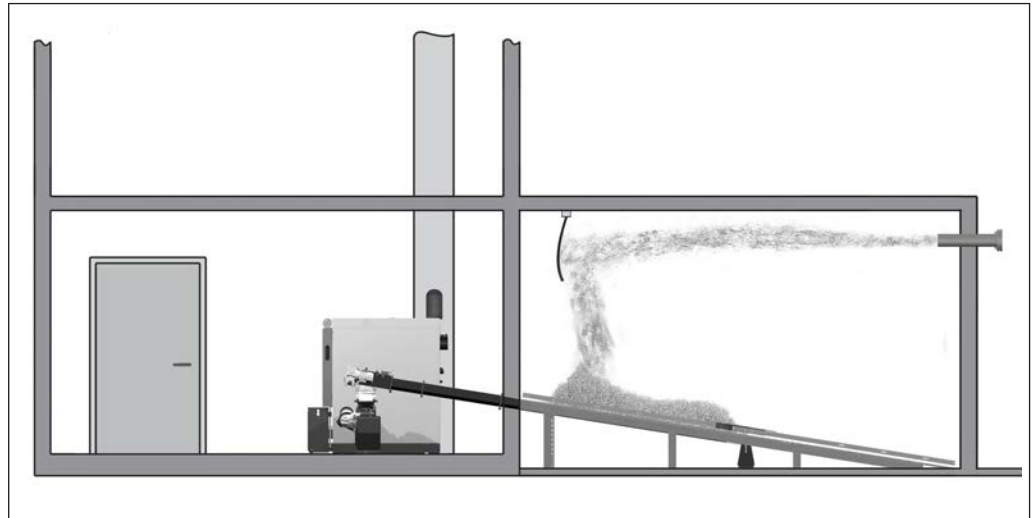
#### 4.2.4 Tüzelőanyag befújása részben üres tároló-térbe keverőberendezéssel



Ha még megfelelő mennyiségű tüzelőanyag van a tároló-térben (keverőberendezés-fej teljesen el van takarva és a keverőberendezés-karok nem nyúlnak ki), a tároló-tér az alábbi módon tölthető fel:

- A „Kazán Ki” üzemmód szimbólumra koppintással kapcsolja ki a kazánt és hagyja legalább két óráig hűlni
- A tároló-tér minden nyílását pormentesen zárja le
- Fújja be a tüzelőanyagot a tároló-térbe

#### 4.2.5 Tüzelőanyag befújása üres tároló-térbe keverőberendezéssel



**TUDNIVALÓ!** Ha a keverőberendezés már anyagmentes és a karok / rugólapok ki vannak tolvá, a tároló-tér feltöltése nem lehetséges a fent és lent felsorolt intézkedések végrehajtása nélkül!

- Kapcsolja ki a kazánt a „Kazán Ki” üzemmód szimbólumra koppintással és kapcsolja ki a főkapcsolót
- Kapcsolja ki a főkapcsolót a bővítő kapcsolószekrényben (ha van)
- A tüzelőanyag tároló-térben lévő maradék tüzelőanyagot (sarkokban, falon) oszlassa el kézzel a keverőberendezés-fejen
  - ➔ A tüzelőanyag tároló-térben végzendő munkákra vonatkozó tudnivalókat figyelembe kell venni!

**TUDNIVALÓ!** Lásd a raktár bejárati területén elhelyezett tájékoztató táblát (szállítási terjedelem része)

A tároló-térben végzett munkák után:

- Kapcsolja be a főkapcsolót a kazánon és a bővítő kapcsolószekrényben (ha van)
- A gyors kiválasztás menüben aktiválja az „Extra fűtés” üzemmódot

**Kivétel leválasztott hajtásnál:**

- „Tárolótöltés keverőberendezés” kézi üzemmódban koppintson a „Be” szimbólumra
  - ➔ A keverőberendezés-fej bekapcsol kb. 3 percre
- Várjon, amíg a karok / rúgós lapok a keverőberendezés-fejre helyeződnek (kb. 2 fordulat)
- A „Kazán Ki” üzemmód szimbólumra koppintással kapcsolja le a kazánt és hűtse legalább két óráig
- A tároló-tér minden nyílását pormentesen zárja le
- Fújja be a tüzelőanyagot a tároló-térbe

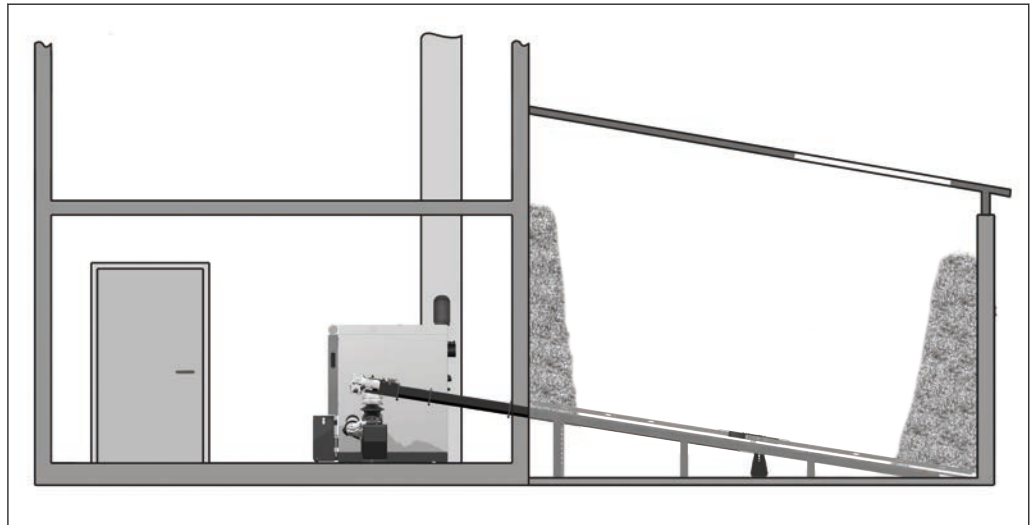
Ha a tüzelőanyag tároló-tér teljesen üres és nincs tüzelőanyag maradvány a kézi elosztatáshoz:

- Forduljon a Frölinghez és a tüzelőanyag tároló-teret csak egyeztetés után töltsse fel

⇒ Lásd "Adresse des Herstellers" [oldal 72]

#### 4.2.6 A tároló-tér kiürítése

A tároló-tér kiürítése után bizonyos mennyiségű tüzelőanyag marad benne, amit a keverőberendezés nem tud kivenni. Ez nem működési hiba, hanem a rendszer működésével kapcsolatos. A faforgács tömörítésével ez a hatás felerősödik.



Tippek a jobb kiürítéshez:

- Megfelelő nedvességtartalmú, méretű, stb. faforgácsot használjon
- Csökkentse a keverőberendezésen a töltési magasságot
- Akadályozza meg a faforgács tömörítését, pl. az óvatos utántöltéssel a tároló-térben
- A tároló falai lehetőleg legyenek simák

#### 4.3 Kapcsolja be feszültségellátást



- Főkapcsoló bekapcsolása
  - A kazán minden komponensénél van feszültség
  - A szabályozás rendszerindítása után a kazán üzemkész

## 4.4 Kazán kezelése az érintőképernyőn

### 4.4.1 Az érintőképernyő áttekintése



- A** A szabadon választható információs kijelzők kijelzése  
⇒ Lásd "Információs kijelzők kiválasztása" [oldal 33]
- B** Az aktuális kezelői szint kijelzése és váltása  
⇒ Lásd "Kijelző zárolása / kezelői szint váltása" [oldal 42]
- C** Jelenlegi dátum / a jelenlegi idő kijelzése és módosítása  
⇒ Lásd "Dátum és idő módosítása" [oldal 37]
- D** Szabadság program  
⇒ Lásd "Szabadság program konfigurálása" [oldal 43]
- E** Kéményseprő funkció  
⇒ Lásd "Károsanyag-kibocsátás mérése kéményseprő-ipari szerv ill. ellenőrző szerv által" [oldal 64]
- F** A jelenlegi üzemállapot kijelzése, a kazán be-/kikapcsolása  
⇒ Lásd "Kazán be-/kikapcsolása" [oldal 35]
- G** Rendelkezésre álló funkciók előhívása a gyors kiválasztás menüben  
⇒ Lásd "Gyors kiválasztás menü" [oldal 32]
- H** Összes rendszerinformáció előhívása. Az információs menüben nem módosíthatók a paraméterek.
- I** Rendszermenü a rendszerbeállítások előhívásához. A kezelői szintnek megfelelően az összes paraméter megjeleníthető ill. módosítható.  
⇒ Lásd "Navigálás a rendszermenüben" [oldal 29]
- J** Kazán jelenlegi üzemmódjának kijelzése és módosítása  
⇒ Lásd "A kazán üzemmódjának módosítása" [oldal 36]









<b>K</b>	Kijelzés szimbólumok a fröling-connect használatához ⇒ Lásd "Kijelzés szimbólumok fröling-connecthez / távkapcsoláshoz" [oldal 29]
<b>L</b>	Fényerősség érzékelő a kijelző fényerejének automatikus módosításához
<b>M</b>	LED keret a berendezés jelenlegi állapotának kijelzéséhez ⇒ Lásd "Státuszkijelző" [oldal 28]
<b>N</b>	USB interfész szoftver frissítéshez (⇒ lásd a kazánszabályozás kezelési útmutatóját) <b>TUDNIVALÓ!</b> Az USB interfész csak szerviz célokra használható, nem használható a készülékek töltésére vagy PC kapcsolatokhoz!

### Státuszkijelző

A státuszkijelző a berendezés üzemállapotát mutatja:






- Beállított színben világít: **BEKAPCSOLVA**  
A kazán hibamentes üzemállapotban van (üzemkész, fűtés,...)  
A beállított szín az „Első bekapcsolás” beállítási asszisztenssel módosítható
- NARANCSSÁRGÁN villogva: **FIGYELMEZTETÉS**
- PIROSAN villogva: **ÜZEMZAVAR**

### Kezelői szimbólumok

	Érték bevitel megerősítése ill. paraméterek aktiválása
	Érték bevitel megszakítása mentés nélkül; üzenetek bezárása
	Vissza az alapképernyőre
	Összes rendszerinformáció előhívása
	Gyors kiválasztás menü előhívása. Funkciók kiválasztása a kezelői szinttől, a konfigurációtól és a jelenlegi állapottól függően.
	A paraméterek koppintással módosíthatók (kiválasztási lista vagy számblokk)
	Rendszermenü előhívása. Menükijelzés a kezelői szinttől és a konfigurációtól függően
	Vissza a fölérendelt menüszintre.

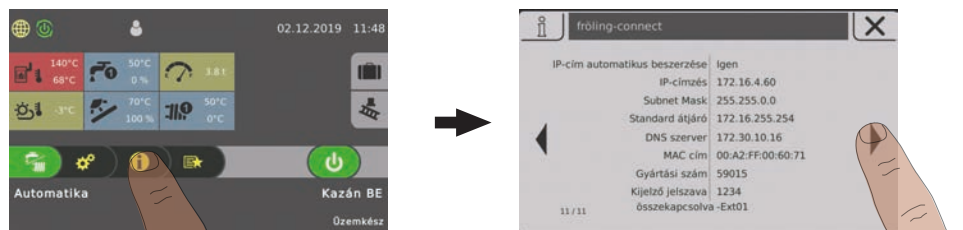
### Kijelzés szimbólumok fröling-connecthez / távkapcsoláshoz

Az érintőképernyő bal felső területén jelennek meg a kapcsolat státusz és a távkapcsolás szimbólumai. Ezekre a szimbólumokra koppintás után megnyílik a „Connection Center”. A menüben aktiválható / inaktíválható a fröling-connecttel való kapcsolat és a távkapcsolás (be- és kikapcsolás külső kezelő által)

fröling-connect státusz		A kazán távkapcsolása	
	fröling-connect inaktíválva vagy nincs használatban		Kazán távkapcsolása megengedett
	fröling-connecttel való kapcsolat felépülése		Kazán távkapcsolása nem megengedett
	Kapcsolat a fröling-connect szerverrel		
	Nincs hálózati kapcsolat a fröling-connecttel		
	Nincs kapcsolat a froeling-connect szerverrel ⇒ Lásd „froeling-connect” kapcsolati státusz” [oldal 29]		

### „froeling-connect” kapcsolati státusz

Az információs menüben megjelenik a „froeling-connect” kapcsolati státusz.



- Koppintson az alapképernyőn az információs menüre és navigáljon a „fröling-connect” menühöz
  - Az alsó területen megjelenik a kapcsolati státusz (összekapcsolva, inaktíválva,...)

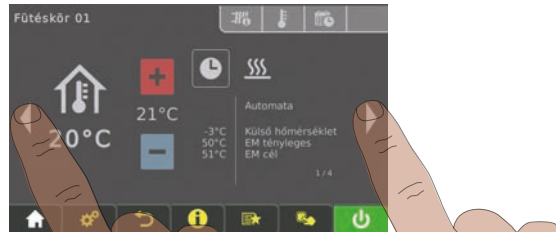
**TUDNIVALÓ!** A kapcsolati státusz és a hibaelhárítások részletes leírását a „froeling-connect” kezelési útmutatója tartalmazza

### Navigálás a rendszermenüben















A rendszermenüben a kezelői szinttől és a készülékkonfigurációtól függően megjelennek az elérhető menüpontok. Az egyes menükre a „jobbra nyíllal” és „balra nyíllal” lehet navigálni. A megfelelő szimbólumra koppintva hívható elő a hozzátartozó

menü. Az egyes menükön belül megjelenik a jelenlegi értékeket tartalmazó állapotábra. Ha pl. több fűtőkör áll rendelkezésre, a „jobbra nyíllal” ill. a „balra nyíllal” lehet a kívánt fűtőkörhöz navigálni.



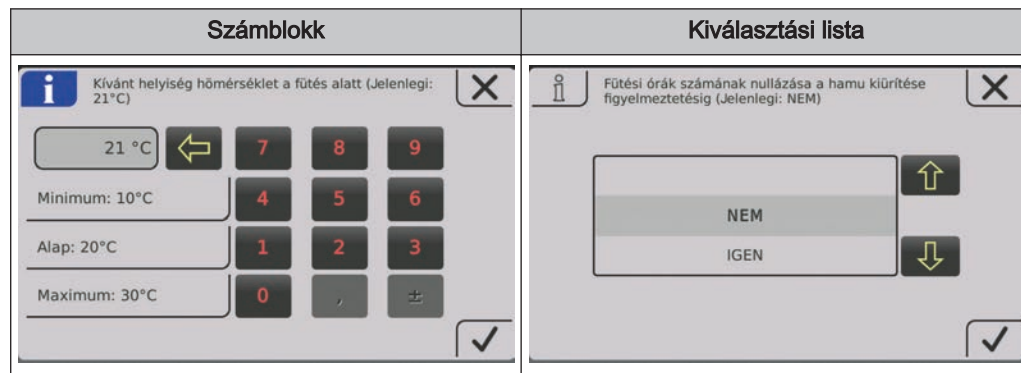
Koppintson a mindenkori fülre a beállítások menükben való végrehajtásához.

Szimbólum	Fül	
  	Állapot	
  		
	Hőmérsékletek	
	Idők	
	Szerelő	
	Általános beállítások	
	Szolár hőmennyiségmérő	

### Paraméter módosítása



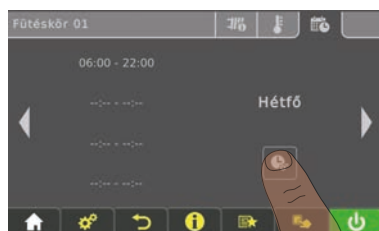
Ha egy paraméterszöveg mellett megjelenik a „Stift” szimbólum, a paraméter módosítható. A paraméterfajta szerint történik a módosítás a számblokkon való bevitellel vagy a listából való kiválasztással, majd a „Megerősítés” szimbólumra koppintással.



### Időablak módosítása

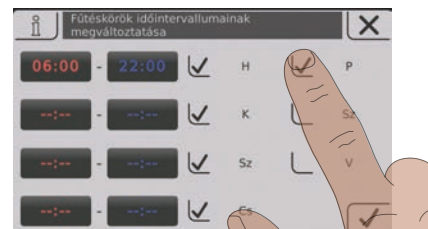
A fűtés komponensei (fűtés, víz,...) menüiben az „Idők” fülön állítható be a komponenshez a kívánt időablak. Naponta max. négy időablak lehetséges.

- A „jobbra nyíllal” vagy „balra nyíllal” navigáljon a hét kívánt napjához
- Koppintson az időablakra vagy a szimbólumra a hét napja alatt
- Koppintson a módosítandó időablakra

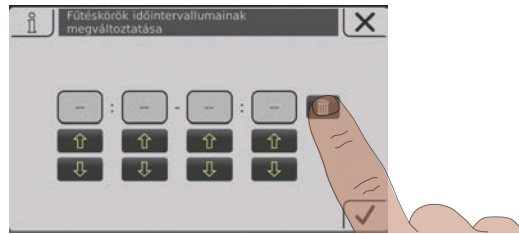


- Állítsa be a kezdési és befejezési időt a „feléle nyíllal” és a „lefele nyíllal” és mentse el a „Megerősítés” szimbólumra koppintással

A beállított időablak a hét mindegyik kiválasztott napjához átvételre kerül.



A már átvett időablak a szomszédos „Papírkosár” szimbólumra kattintással törölhető.



## Gyors kiválasztás menü



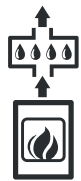












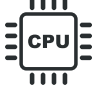

A gyors kiválasztás menü a készülékkonfigurációtól és a készülékállapottól függően különböző funkciókat kínál.

Szimbólum	Leírás
	<b>Nyelv kiválasztása</b> A kiválasztott rendszernyelvek beállítása: Deutsch – English – Francais – Italiano – Slovenski – Cesky – Polski – Svenska – Espanol – Magyar – Suomi – Dansk – Nederlands – Русский – Srpski – Hrvatski
	<b>Érintőképernyő tisztítása</b> Az érintőképernyő 10 másodpercre zárolva van, a tisztítás a beállítások akaratlan módosítása nélkül lehetséges.
	<b>Kezelői szint</b> Jelenlegi kezelői szint módosítása „0” kód ... Gyermezkár / Kezelés zárolása „1” kód ... Ügyfél
	<b>Extra fűtés</b> A kazán elindul, a fűtés és a használati víz tároló 6 másodpercre aktiválásra kerül. A rendszer ekkor a beállított üzemmódot figyelmen kívül hagyja. <b>FIGYELEM:</b> A „Fűtés” menüben beállított külső hőmérséklet fűtészatár aktív és megakadályozhatja a fűtőkörök engedélyezését!
	<b>Extra töltés</b> Mindegyik rendelkezésre álló bojler egyszeri extra töltése. Ezután ismét az előzőleg beállított üzemmód aktív.
	<b>Hibakijelző</b> A kazán mindegyik meglévő üzemzavarának felsorolása a hibajavításhoz szükséges eljárásmodokkal együtt.
	<b>Beállítási asszisztens</b> <b>Első bekapcsolás:</b> A nyelv, a gyári szám, a dátum és idő beállítása <b>Connect:</b> A kazánoldalon szükséges paraméterek beállítása a „froeling-connect.com” használatához (IP-cím, kijelző jelszava, ...)

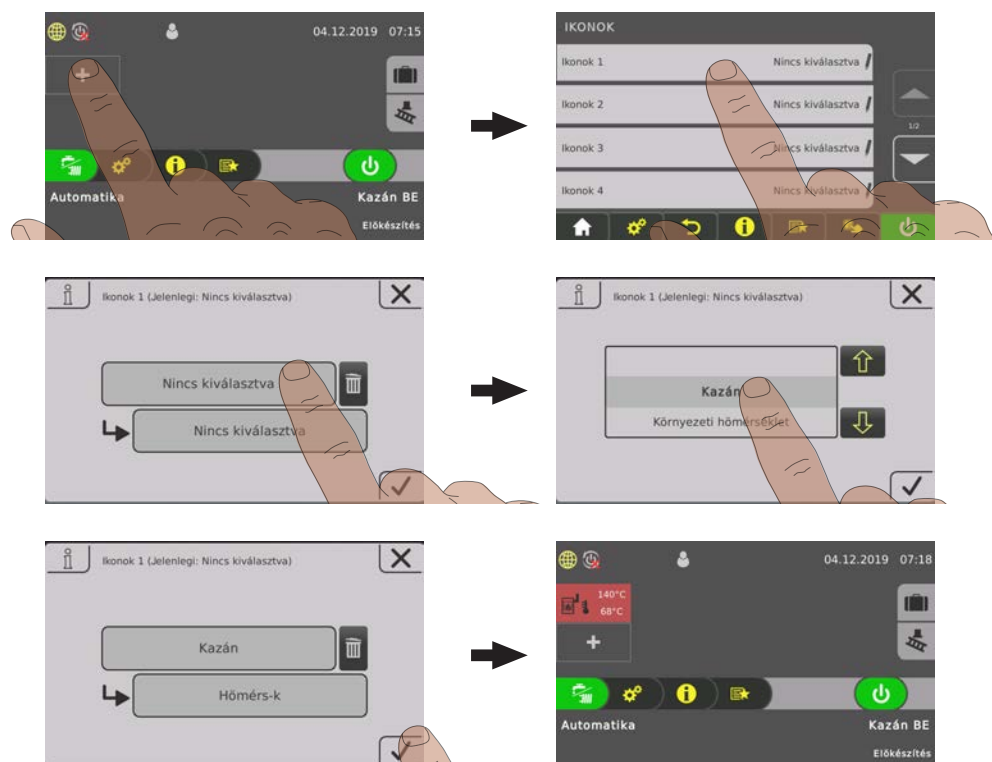
#### 4.4.2 Információs kijelzők kiválasztása

Az alapképernyőben a szabadon választható információs kijelzőkre koppintva megnyílik a mindenkori menü. A készülékkonfigurációtól függően az alábbi kiválasztási lehetőségek állnak rendelkezésre:

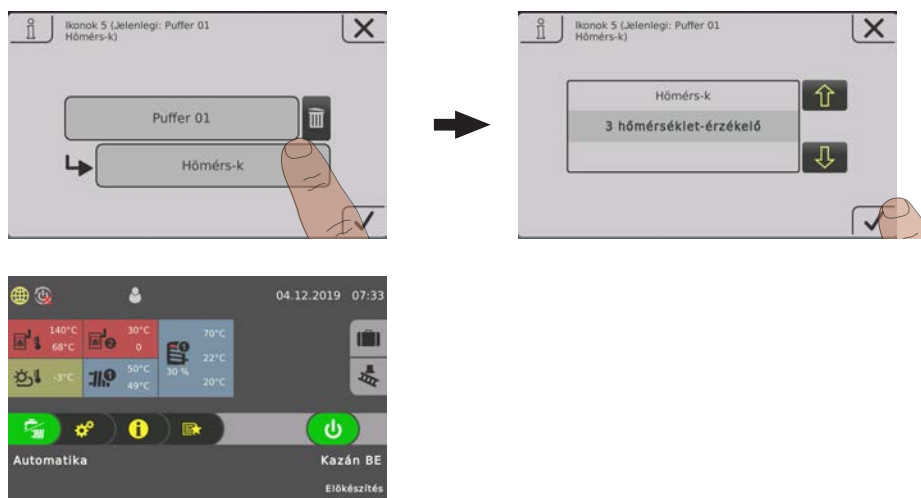
Menü	Kiválasztás	Szimbólum	Leírás
Kazán	Hamuürítés		A „Hamudoboz megtelt, kérjük, ürítse ki” utasítás megjelenéséig fennmaradó fűtési órák kijelzése.
	Hőmérsékletek		Kazán- és füstgázhőmérséklet kijelzése
	Kondenzációs hőcserélő <sup>1)</sup>		Kazán- és füstgázhőmérséklet kijelzése a kondenzációs hőcserélő előtt ill. után.
	Üzemórák		Az üzemórák és az utolsó karbantartás óta eltelt üzemórák kijelzése.
Külső hőmérséklet	Hőmérsékletek		A jelenlegi külső hőmérséklet kijelzése.
Kazán 2	Hőmérsékletek		Második kazán hőmérsékletének és az égőrelé állapotának kijelzése
Szolár	Hőmérsékletek		Kollektor hőmérsékletének és a kollektorszivattyú kivezérlésének kijelzése.
Pelletek	Pellettárolóban lévő maradékkészlet		Pellettárolóban lévő számított maradékkészlet kijelzése.
Fűtőkör 01-18	Hőmérsékletek		A mindenkori fűtőkör előremenő ági tényleges ill. előremenő ági előírt hőmérsékletének kijelzése.
Bojler 01-08	Hőmérsékletek		A jelenlegi bojlerhőmérséklet és a mindenkori bojler bojlerszivattyújának kivezérlése.
Puffer 01-04	Hőmérsékletek		Pufferhőmérséklet felül és alul kijelzése
	3 hőmérséklet-érzékelő <sup>1)</sup>		Pufferhőmérséklet felül, közepén és alul kijelzése.
	4 hőmérséklet-érzékelő <sup>1)</sup>		Pufferhőmérséklet felül, 2. pufferérzékelő, 3. pufferérzékelő és pufferhőmérséklet alul kijelzése.
Cirkulációs szivattyú	Hőmérsékletek		Az áramláskapcsoló (ha van) és aktuális cirkulációs visszatérő ági hőmérséklet állapotának kijelzése.

Menü	Kiválasztás	Szimbólum	Leírás
Differenciál szabályzó	Hőmérsékletek		A forrás aktuális hőmérsékletének és a differenciál szabályzó alsó referenciaértékének kijelzése
Rendszer	CPU/RAM terhelés	 	A processzor (CPU) és a munkamemória (RAM) terhelésének kijelzése százalékban

1. A kiválasztással a két csempe össze van vonva, ezzel csökken az információs kijelzők maximális száma!



Kettőnél több pufferérzékelő használatánál lehetséges az érzékelők számának megfelelően az pufferhőmérsékleteket tartalmazó információs kijelzőjének megjelenítése. A megjelenítés a két felületen végigfutó információs kijelzőn történik.

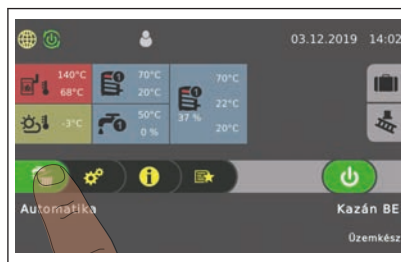


#### 4.4.3 Kazán be-/kikapcsolása




A hidraulikus környezet vezérlése a kazán státuszától függetlenül a beállított üzemmódnak megfelelően történik, ⇒ [Lásd "A kazán üzemmódjának módosítása" \[oldal 36\]](#)

	<p><b>Kazán BE</b></p> <p>A kazán aktiválódik és a hidraulikus környezet parancsára elindul. (puffertartály, fűtőkör, használati víz, ...). Fűtőkörök és a használati víz tároló vezérlése a beállított programoknak és időeknek megfelelően történik.</p>
	<p><b>„Kazán KI” szimbólum</b></p> <p>Szabályozás ellenőrzöttén leállítja a kazánt és megkezdi a tisztítási ciklust. A kazán a „Kazán KI” üzemállapotra vált. Minden kazánegység inaktíválva van, a fűtőkörök és a használati víz tároló vezérlése a beállított programoknak és időeknek megfelelően történik, a kitárolás aktív marad!</p>

## 4.4.4 A kazán üzemmódjának módosítása



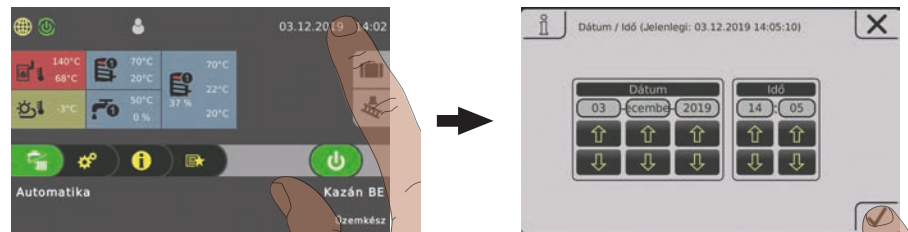
A kazántípusoknak megfelelően több üzemmód áll rendelkezésre, amelyek közvetlenül az érintőképernyő alapképernyőjén módosíthatók.

Üzemmód	Szimbólum	Leírás
Automatika		Fűtőkörök és használati víz tároló ellátása a beállított fűtési időnek megfelelően.
Használati víz		A használati víz tároló ellátása meleggel a beállított töltési idők alatt. A fűtőkörök ki vannak kapcsolva, a fagyvédelem aktív marad.
Tartós terhelés		A tartály tartósan tartja a beállított kazán előírt hőmérsékletet és csak tisztítási célokra áll le. Fűtőkörök és használati víz tároló meleggel való ellátása a beállított fűtési időnek megfelelően.

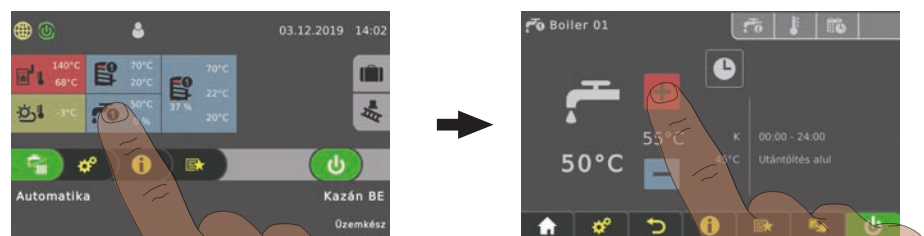
**TUDNIVALÓ!** A kazán üzemmódjának részletes leírása a kazánszabályozás mellékelt kezelési útmutatójában található.

#### 4.4.5 Dátum és idő módosítása

A dátum és idő módosításához az alapképernyőn koppintson a megjelenített dátumra. Módosítsa a mindenkori beállítást a „Fel Nyíl” és „Le Nyíl” segítségével és vegye át a „Megerősítés szimbólumra” koppintással.



#### 4.4.6 Kívánt bojler hőmérséklet módosítása

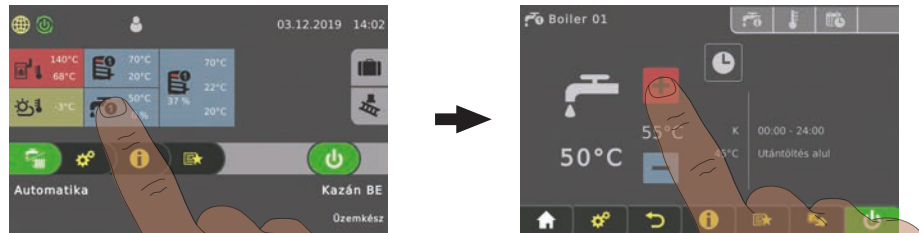


- Koppintson a kívánt bojler információs kijelzőjére
- Módosítsa az előírt hőmérsékletet a „+” vagy „-” jelre koppintással



**TUDNIVALÓ!** Ha az alapképernyő információs kijelzőjén nincs konfigurálva ez a kiválasztás, a rendszermenüben hívja elő a komponenst.

## 4.4.7 Egy boiler egyszeri töltése



- Koppintson a kívánt boiler információs kijelzőjére
- Koppintson a boiler üzemmód szimbólumra



- Koppintson az „Extra töltés” szimbólumra
  - ↳ Elindul a boiler egyszeri töltése. A boiler beállított előírt hőmérsékletének elérésekor a töltés leáll és a szimbólum „Automatikára” vált.



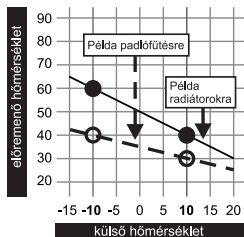
**TUDNIVALÓ!** Ha az alapképernyő információs kijelzőjén nincs konfigurálva ez a kiválasztás, a rendszermenüben hívja elő a komponenst.

## 4.4.8 Mindegyik rendelkezésre álló boiler egyszeri extra töltése

Több boilernél a gyors kiválasztás menüben az „Extra töltés” funkcióval elindul mindegyik rendelkezésre álló boiler egyszeri töltése.

⇒ Lásd "Gyors kiválasztás menü" [oldal 32]

#### 4.4.9 Egy fűtőkör fűtésgörbéjének beállítása



A fűtőkör fűtésgörbéjével a külső hőmérséklettől függően az „Előremenő ági hőmérséklet -10 °C külső hőmérsékletnél” und „Előremenő ági hőmérséklet +10 °C külső hőmérsékletnél” két paraméterrel számolható ki az előremenő ági hőmérséklet.

##### Példa:

A fűtésgörbe 60 °C-kal (-10 °C külső hőmérsékletnél) és 40 °C-kal (+10 °C külső hőmérsékletnél) van meghatározva. Ha az aktuális külső hőmérséklet -2 °C, a számított előremenő ági hőmérséklet 52 °C.

A fűtőkörök működtetése a helyiség hőmérséklet mérése nélkül a számított értékekkel történik. A helyiség hőmérséklet befolyásához a fűtésgörbét módosítani kell, ⇒ [Lásd "Helyiség hőmérséklet módosítása \(fűtőkör helyiségérzékelő nélkül\)" \[oldal 40\]](#)

Helyiségérzékelő (FRA analóg távvezérlés, RBG 3200 helyiségkezelő, RBG 3200 érintős helyiségkezelő, helyiségérzékelő) használatakor nem szükséges beavatkozni a fűtésgörbébe. A tényleges és előírt helyiség hőmérséklet közötti eltérés automatikusan kiegyenlítődik az előremenő ági hőmérséklet emelésével / csökkentésével.

A berendezés üzembe helyezésekor meghatározásra kerül, hogy a fűtőkör „magas hőmérsékletű fűtőkörként” vagy „alacsony hőmérsékletű fűtőkörként” legyen-e működtetve. Az alábbi értékek kerülnek beállításra:

##### Magas hőmérsékletű fűtőkör

- Kívánt előremenő ági hőmérséklet -10 °C külső hőmérsékletnél: **60 °C**
- Kívánt előremenő ági hőmérséklet +10 °C külső hőmérsékletnél: **40 °C**

##### Alacsony hőmérsékletű fűtőkör

- Kívánt előremenő ági hőmérséklet -10 °C külső hőmérsékletnél: **40 °C**
- Kívánt előremenő ági hőmérséklet +10 °C külső hőmérsékletnél: **30 °C**

##### Előremenő ági hőmérséklet csökkentése

A beállított fűtési időközön kívül (⇒ [Lásd "Időablak módosítása" \[oldal 31\]](#)) a csökkentett üzem aktív és a számított előremenő ági hőmérséklet a „Előremenő ági hőmérséklet csökkentése csökkentett üzemben” beállított értékkel csökken.

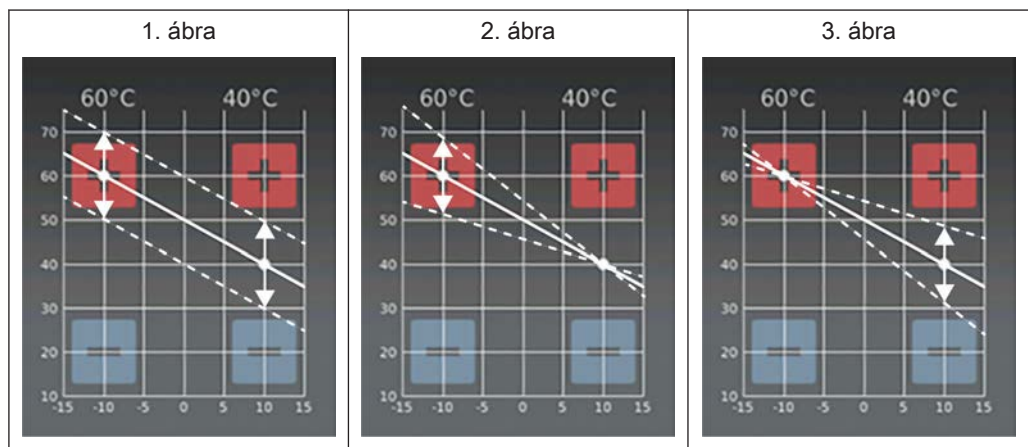
##### Fűtészatárok

A külső hőmérséklet fűtészatárai a „Hőmérsékletek” fülben állíthatók be, aktiválják / inaktíválják a fűtőkört a külső hőmérséklet ill. időpont függvényében.

Paraméter	Hatás
Az a külső hőmérséklet, amely alatt a fűtőköri szivattyú a fűtési üzemmódban bekapcsol (alapértelmezett: 18 °C)	Ha a külső hőmérséklet a beállított érték fölé emelkedik, a fűtőkör inaktíválódik. (szivattyú ki, keverő indul)
Az a külső hőmérséklet, amely alatt a fűtőköri szivattyú csökkentett üzemmódban bekapcsol (alapértelmezett: 7 °C)	Ha csökkentett üzemben (alapértelmezett: 22:00 és 06:00 között) a külső hőmérséklet a beállított érték alá csökken, aktiválódik a fűtőkör (szivattyú be, keverő fűtésgörbének megfelelően szabályoz)

## 4.4.10 Helyiséghőmérséklet módosítása (fűtőkör helyiségérzékelő nélkül)

Szituáció	Hatás
Helyiséghőmérséklet túl alacsony	Fűtőgörbe eltolása párhuzamosan felfele. A fűtőgörbe mindkét pontjának azonos hőmérsékletszintre emelése (lásd 1. ábrát)
Helyiséghőmérséklet a meleg napokon túl alacsony, a hideg napokon rendben van	A fűtőgörbe dőlésének módosítása. Fűtőgörbe hőmérsékletszintjének emelése $-10\text{ }^{\circ}\text{C}$ -nál (lásd 2. ábrát)
Helyiséghőmérséklet a meleg napokon túl magas, a hideg napokon rendben van	A fűtőgörbe dőlésének módosítása. Fűtőgörbe hőmérsékletszintjének csökkentése $+10\text{ }^{\circ}\text{C}$ -nál (lásd 3. ábrát)



A fűtőgörbe a szituációtól függően a „+” vagy „-” szimbólumra koppintással módosítható  $\pm 10\text{ }^{\circ}\text{C}$  külső hőmérsékletnél.

Ha a fűtőgörbét módosítani kell, a kívánt pontot magas hőmérsékletű fűtőkörnél  $5\text{ }^{\circ}\text{C}$ -nál, alacsony hőmérsékletű fűtőkörnél  $3\text{ }^{\circ}\text{C}$ -nál magasabb értékkel ne módosítsa. A sikeres módosítás után várjon néhány napot és érzettől függően végezzen további módosításokat!

## 4.4.11 Helyiséghőmérséklet módosítása (fűtőkör helyiségérzékelővel)



- Koppintson a kívánt fűtőkör információs kijelzőjére
- Módosítsa a kívánt helyiséghőmérsékletet a „+” vagy „-” szimbólumra koppintással



**TUDNIVALÓ!** Ha az alapképernyő információs kijelzőjén nincs konfigurálva ez a kiválasztás, a rendszermenüben hívja elő a komponenst.

A helyiséghőmérséklet közvetlenül a távvezérlésen / helyiségkezelőn is módosítható.

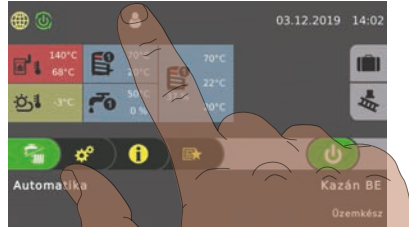
#### 4.4.12 Fűtőkör üzemmódjának átkapcsolása

A mindenkori fűtőkör menüjében az üzemmód szimbólumra kattintva módosítható az üzemmód.

Eljárás mód	Szimbólum	Leírás	
		KI	Fűtőkör kapcsolva. Fagyvédelem aktív marad!
		Automatikus	A fűtőkör vezérlése a beállított időprogram szerint történik.
		Party	A fűtőkör szabályozása a következő fűtési idő kezdetéig történik. Ennek a funkciónak a túl korai megszakítása egy másik üzemmód / funkció aktiválásával lehetséges.
		Csökkentés	A fűtőkör szabályozásának végrehajtása a következő fűtési idő kezdetéig a beállított csökkentési hőmérsékletre. Ennek a funkciónak a túl korai megszakítása egy másik üzemmód/ funkció aktiválásával lehetséges.
		Extra fűtés	A fűtőkör szabályozása a beállított helyiséghőmérsékletre időbeli korlátozás nélkül történik. Ennek a funkciónak a túl korai megszakítása egy másik üzemmód/ funkció aktiválásával lehetséges.
		Időtartam csökkentése	A fűtőkör szabályozásának végrehajtása a másik üzemmód/funkció aktiválásáig a beállított csökkentési hőmérsékletre.

#### 4.4.13 Kijelző zárolása / kezelői szint váltása

Biztonsági okokból az egyes paramétereke csak meghatározott kezelői szinteken láthatóak. Másik szintre váltáshoz a mindenkori kezelői kód megadása szükséges.

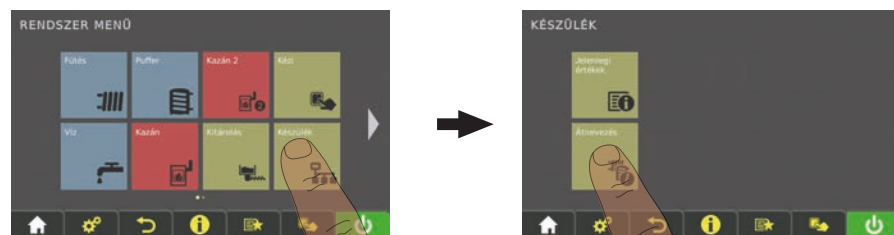


- Az alapképernyő felső területén koppintson a kezelői szint szimbólumra és adja meg a mindenkori kódot

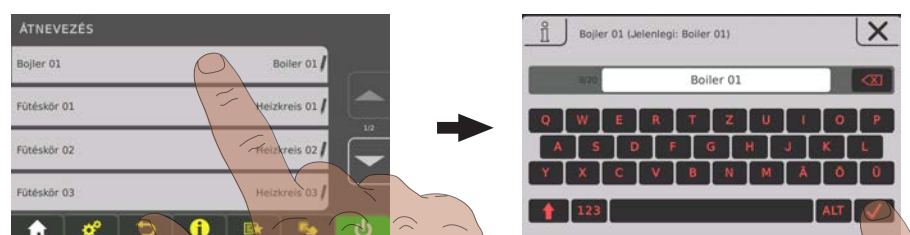
Kezelési szint	Szimbólum	Leírás
<b>Kezelő zárolása</b> („0” kód)		A „Kezelő zárolása” szinten csak az alapképernyő jelenik meg. Paraméterek módosítása nem lehetséges.
<b>Ügyfél</b> („1” kód)		Alapértelmezett kezelői szint a szabályozás normál üzemmódjában. Mindegyik ügyfélspecifikus paraméter megjelenik és módosítható.
<b>Telepítő</b>		A paraméterek engedélyezése a szabályozás módosításához a berendezés komponenseihez (ha vannak konfigurálva). Mindegyik paraméter elérhető.
<b>Szerviz</b>		

#### 4.4.14 Komponensek átnevezése

A bojlerok, pufferek és fűtőkörök elnevezése szabadon választható meg. A névhez max. 20 karakter áll rendelkezésre.



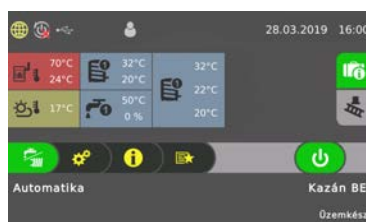
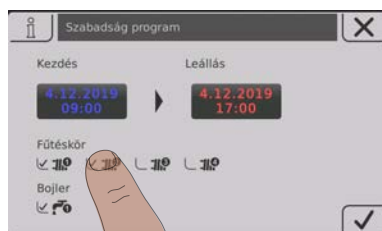
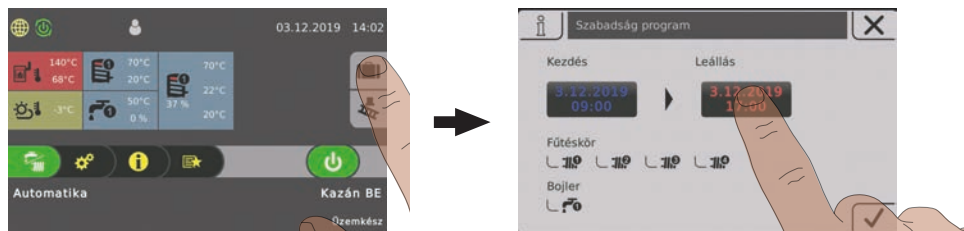
- Navigáljon a „Berendezés” rendszermenüben és nyissa meg az „Átnevezés” almenüt



- Koppintson a kívánt komponensre és a billentyűzet segítségével nevezze át

#### 4.4.15 Szabadság program konfigurálása

A szabadság program kezdő és befejező dátumának beállításával meghatározza azt az időtartamot, amely alatt egy aktív fűtőkör beállított csökkentett hőmérsékletre szabályozódik és egy aktivált bojler nem töltődik. Az esetlegesen beállított legionella-mentesítő funkció felfűtéskor továbbra is aktív marad.

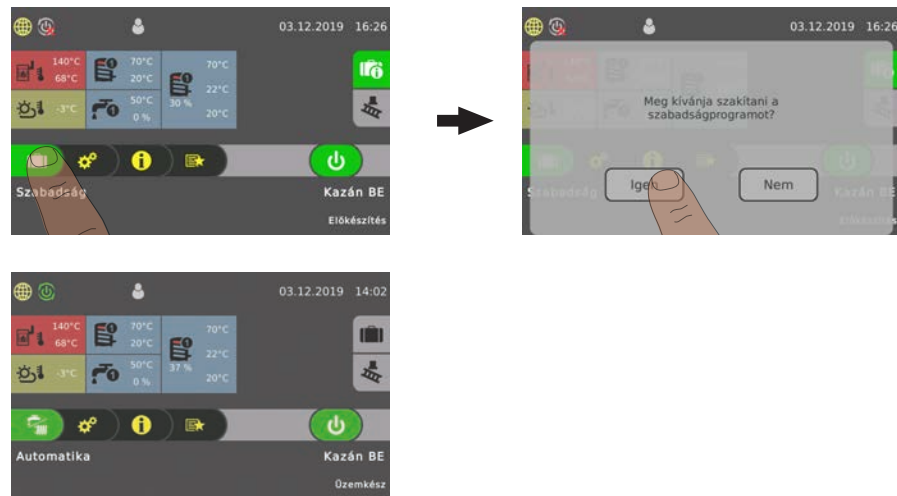


Ha a beállított kezdő dátum a jövőben van, az „Utazóbörmű” szimbólum zöld.



A szabadság program beállított kezdési időpontjának elérésekor a kazán a „Szabadság” üzemmódra vált

Az „Utazóbőrönd” szimbólumra koppintással a szabadság program befejezhető a meghatározott időpont lejárta előtt. Ezután a kazán az előzőleg aktivált üzemmódra (használati víz = „Vízcsap” ábra, automatika = „Vízcsap/fűtőtest” ábra).

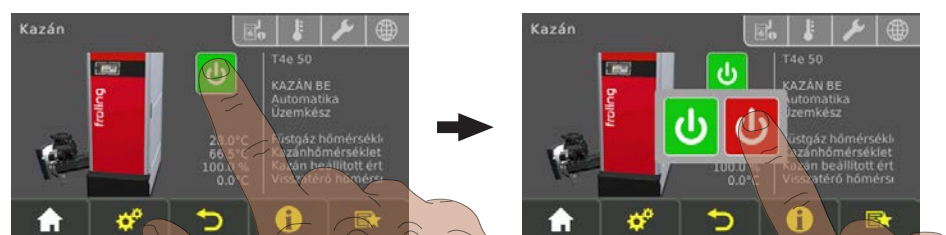


#### 4.5 Kazán be-/kikapcsolása a helyiségkezelőn

**Előfeltétel:**

- Kazán kezelői jogosultsága konfigurálva van a helyiségkezelőhöz

Ha a kazán távkapcsolás is aktiválva van (⇒ [Lásd "Kijelzés szimbólumok fröling-connecthez / távkapcsoláshoz" \[oldal 29\]](#)), a kazán be- és kikapcsolása a helyiségkezelőn lehetséges.



- A jelenlegi üzemállapotra koppintással kapcsolja be/ki a kazánt

## 4.6 Feszültségellátás kikapcsolása

### FIGYELMEZTETÉS

A főkapcsoló automatikus üzemmódban kikapcsolása közben:

*Az égési folyamat súlyos üzemzavarának és a továbbiakban nagyon súlyos baleset veszélye!*

A főkapcsoló kikapcsolása előtt:

- A „Kazán Ki” szimbólumra koppintva kapcsolja ki a kazánt
  - A kazán szabályozottan leáll és a tisztítási ciklus után „Kazán Ki” üzemállapotba vált



- Kapcsolja ki a főkapcsolót
  - Kazánszabályozás kikapcsolva
  - A kapcsolószekrényen keresztül ellátott komponensek feszültségellátás nélkül vannak
  - FIGYELEM: A saját ellátó vezetékkel rendelkező bővítő kapcsolószekrény továbbra is feszültség alatt áll!

**TUDNIVALÓ! A fagyvédelem-funkció már nem aktív!**

## 4.7 Ellenőrizze a hamutartály töltöttségi szintjét és szükség esetén ürítse ki a hamutartályt

### FIGYELMEZTETÉS

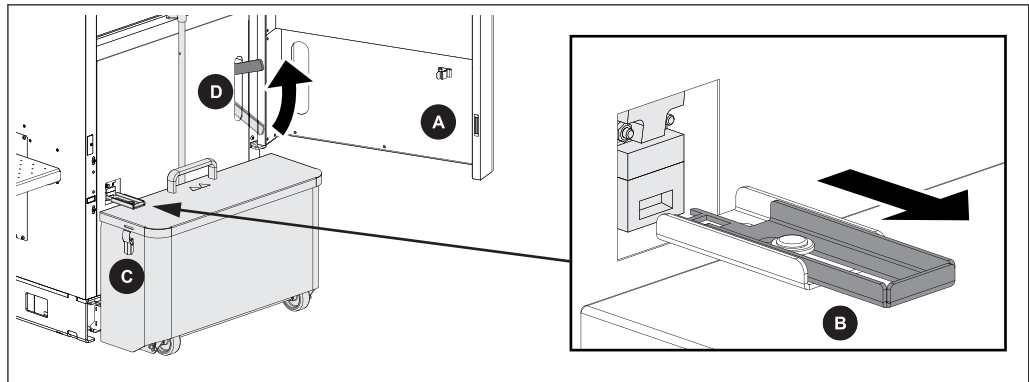
A hamutartály fedelének levétele üzemelés közben:

*A fals levegő hamukitároló-csiga csatormán keresztül történő bevezetése ellenőrizetlen égési folyamatot és annak következtében balesetet okozhat!*

A hamuszint ellenőrzése / a hamutartály kiürítése előtt:

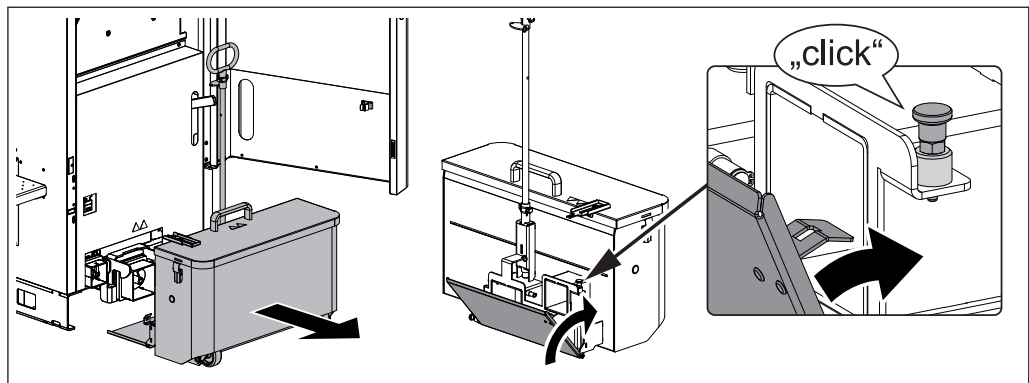
- A „Kazán KI” szimbólumra koppintva kapcsolja ki a kazánt
- ➔ A kazán szabályozottan leáll és „Kazán Ki” üzemállapotba vált.

T4e 20-175:



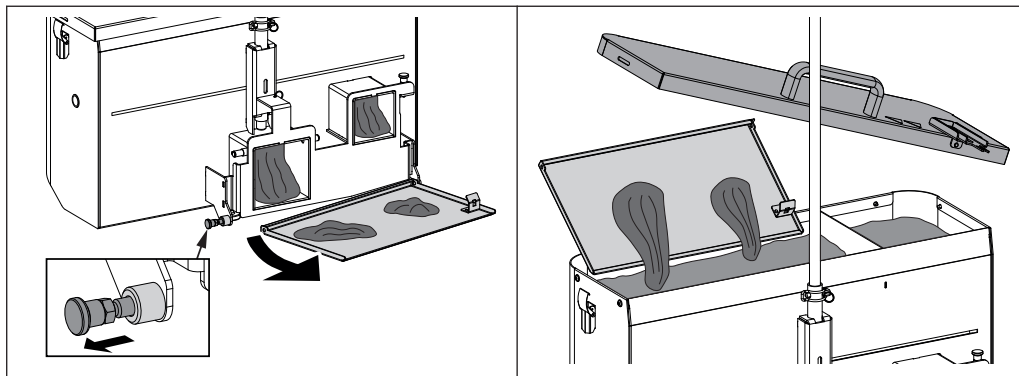
„Kazán KI” üzemállapotban:

- Nyissa ki a szigetelt ajtót (A)
- Húzza ki a kulcslemezt (B) a biztonsági végálláskapcsolóból
- Nyissa ki az oldalsó feszítőzárakat (C), vegye le a hamutartály fedelét és mindkét kamrában ellenőrizze a hamuszintet
  - ➔ Ha az egyik kamra több, mint kétharmada tele van, a hamutartályt ki kell üríteni
- Helyezze vissza a fedelet a hamutartályra és ismét zárja le az oldalsó feszítőzárakkal (C)
- A rögzítő karral (D) nyissa ki a hamutartály befogót

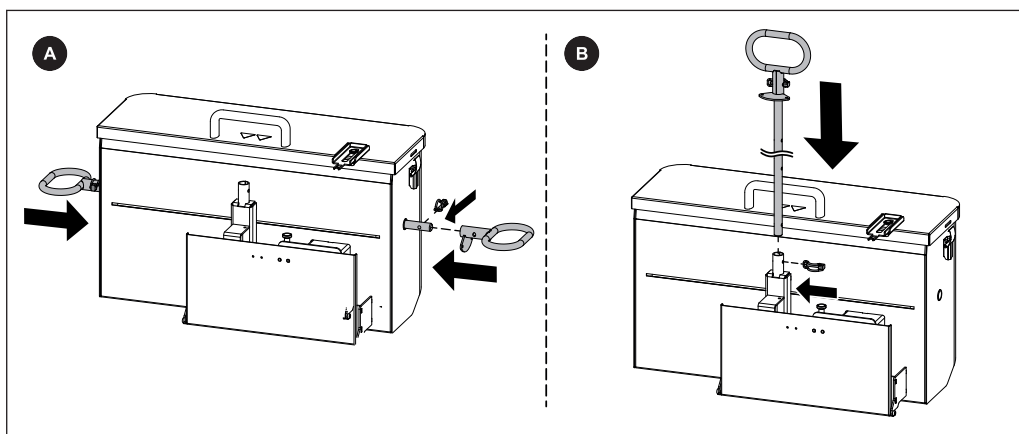


- Húzza le a hamutartályt a kazánról
- Zárja le a hamutartályon a billenő fedelet
  - ➔ Ügyeljen arra, hogy a billenő fedél beakadjon!

Ha a kihúzás során hamu potyog a hamutartályból:



- Húzza ki a reteszelő csapot és emelje ki a billenő fedelet
- Vegye le a hamutartály felső fedelét és ürítse ki a tartályból a hamu
- A tartó rudat szerelje fel megfelelően a fogantyúval és szállítsa a hamutartályt az ürítési helyre



**„A” lehetőség:**

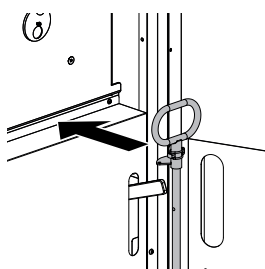
- A tartó rudat tolja be a fogantyúval oldalt a hamutartályon
- Rögzítse sasszeggel a második fogantyút a tartó rúdon a szemben lévő oldalon
  - A hamutartály most az ürítési helyre vihető!

**„B” lehetőség:**

- A tartó rudat tolja be a fogantyúval hátul a hamutartályon és rögzítse a sasszeggel
  - A hamutartály most az ürítési helyre szállítható!

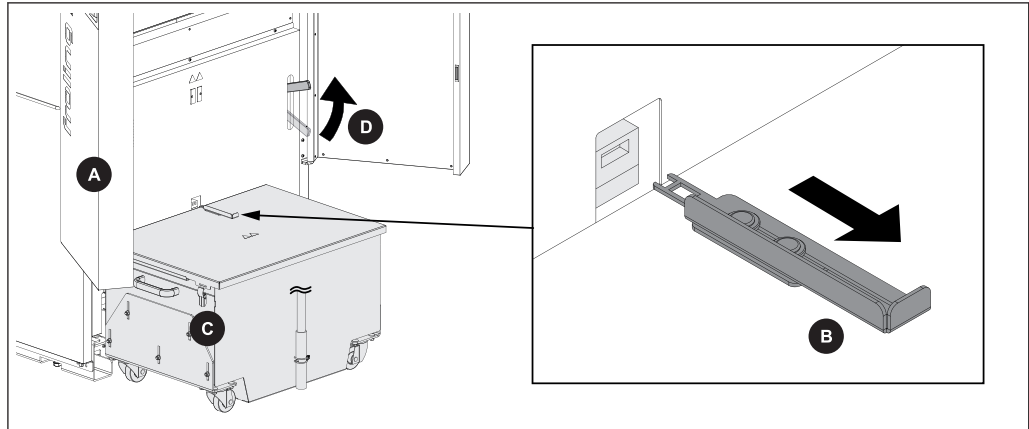
A hamutartály ürítése után:

- Helyezze vissza a fedelet a hamutartályra és ismét zárja le az oldalsó feszítőzárral
- Húzza ki a reteszelő csapot és nyissa fel a billenő fedelet
- A kazánál helyezze vissza a hamutartályt és a rögzítő karral szorítsa be
  - A tartó rúd félkör alakú részének a kazán felé kell mutatni!
- Tolja a kulcslemezt a biztonsági végálláskapcsolóba
- Csukja be a szigetelt ajtót



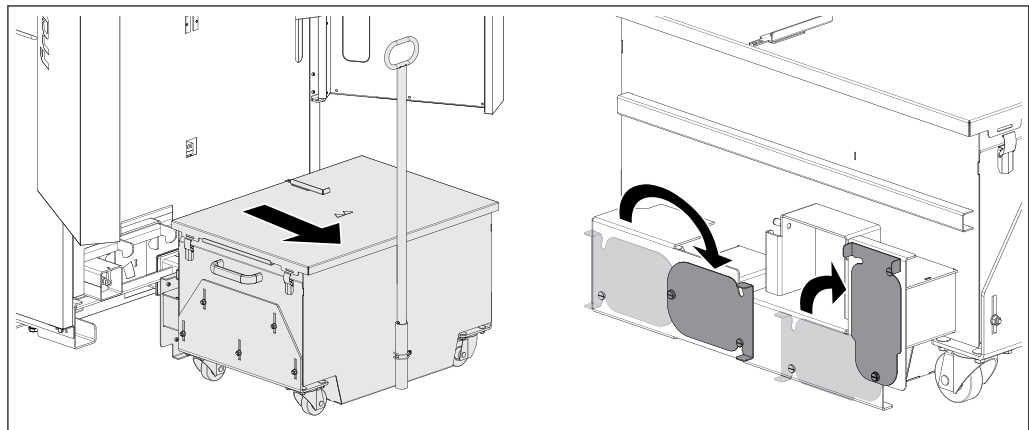
Ellenőrizze a hamutartály töltöttségi szintjét és szükség esetén ürítse ki a hamutartályt

T4e 200-250:



„Kazán KI” üzemállapotban:

- Nyissa ki a szigetelt ajtót (A)
- Húzza ki a kulcslemezt (B) a biztonsági végálláskapcsolóból
- Nyissa ki az oldalsó feszítőzárat (C), vegye le a hamutartály fedelét és mindkét kamrában ellenőrizze a hamuszintet
  - Ha az egyik kamra több, mint kétharmada tele van, a hamutartályt ki kell üríteni
- Helyezze vissza a fedelet a hamutartályra és ismét zárja le az oldalsó feszítőzárral (C)
- A rögzítő karral (D) nyissa ki a hamutartály befogót



- Húzza le a hamutartályt a kazánról
- Zárja le a tolólemezzel a két nyílást a hamutartály hátsó oldalán

## 5 A berendezés karbantartása

### 5.1 Általános karbantartási tudnivalók



#### VESZÉLY

Elektromos komponenseken végzendő munkák közben:

***Áramütés miatt életveszély!***

Elektromos komponenseken végzendő munkákra az alábbiak érvényesek:

- A munkákkal csak elektromos szakembert bízjon meg
  - Vegye figyelembe az érvényes szabványokat és előírásokat
- ➔ Elektromos komponenseken végzendő munkák illetéktelen személy általi végrehajtása tilos



#### FIGYELMEZTETÉS

Az ellenőrzési és tisztítási munkák közben bekapcsolt főkapcsolóval:

***Súlyos sérülések lehetségesek a kazán automatikus indulása következtében!***

A kazánon / kazánban végzett felülvizsgálati és tisztítási munkák előtt:

- A „Kazán KI” szimbólumra koppintva kapcsolja ki a kazánt  
A kazán szabályozottan leáll és a „Kazán Ki” üzemállapotra vált
- Legalább 1 óráig hagyja hűlni a kazánt
- Kapcsolja ki a főkapcsolót és biztosítsa ismételt bekapcsolás ellen



#### FIGYELMEZTETÉS

A forró kazánon végzendő felülvizsgálati és tisztítási munkáknál:

***A forró részek és a füstgáz-elvezető cső megérintésekor súlyos égési sérülések keletkezhetnek!***

Ezért az alábbiak érvényesek:

- A kazánon történő munkavégzés során viseljen védőkesztyűt
- A kazán csak a meghatározott fogantyúkkal kezelhető
- A munkák kezdete előtt kapcsolja ki a kazánt és hűtse min. 1 óráig

**⚠ FIGYELMEZTETÉS**

Szakszerűtlen felülvizsgálat és tisztítás esetén:

*A kazán nem megfelelően végrehajtott felülvizsgálata és tisztítása vagy annak hiánya az égési folyamat súlyos üzemzavarát (pl. a svélgázok spontán gyulladását / tűzrobbanást) és a továbbiakban nagyon súlyos baleseteket okozhatja!*

Ezért az alábbiak érvényesek:

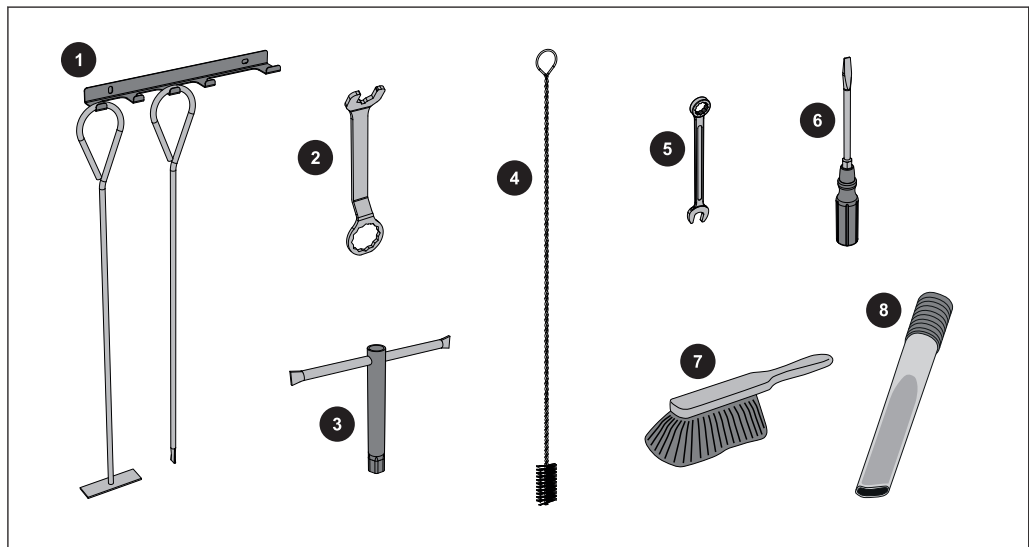
- A kazánt a megfelelő tudnivalóknak megfelelően tisztítsa meg. A kazán kezelési útmutatójának utasításait tartsa be!

**TUDNIVALÓ**

Azt javasoljuk, hogy vezessen az ÖNORM M7510 ill. a Műszaki irányelv a megelőző tűzvédelemhez (TRVB) követelményeinek megfelelő karbantartási naplót

**5.2 Szükséges segédeszközök**

A tisztítási és karbantartási munkákhoz az alábbi segédeszközök szükségesek:

**A szállítási terjedelme része:**

1	Kaparó eszköz tartóval
2	Kulcs ajtószelvényekhez
3	Dugókulcs SW 13
4	53x53x110 tisztító kefe az WOS rugók tisztításához

**Nem része a szállítási terjedelemnek:**

5	Villás- és csillagkulcs SW 13
6	Csavarhúzó készlet (keresztornyú, hornyolt, torx csavarhoz, T20, T25, T30)
7	Kisseprű vagy tisztítókefe
8	Hamuelszívó

## 5.3 Üzemeltető által végrehajtandó karbantartási munkák

- A kazán rendszeres tisztítása meghosszabbítja a kazán élettartamát és a zavartalan üzemelés alapfeltétele!
- Ajánlás: A tisztítási munkák során használjon hamuelszívót!

### 5.3.1 Heti felülvizsgálat

#### *Ellenőrizze a rendszernyomást*



- Rendszernyomás leolvasása a manométeren
  - Az értéknek 20%-kal meg kell haladni a tágulási tartály előfeszítő nyomását  
**TUDNIVALÓ! A szerelő adatainak megfelelő manométer pozíciót és a tágulási tartály névleges nyomását figyelembe kell venni!**

Ha csökken a rendszernyomás:

- Töltsön be vizet  
**TUDNIVALÓ! Ha ez gyakori jelenés, a fűtési rendszer tömítetlen! Értesítse a szerelőt**

Nagy nyomásingadozások esetén vegye figyelembe:

- Szakemberrel ellenőriztesse a tágulási tartályt

#### *Ellenőrizze a termikus biztosítékot*



- Ellenőrizze a leeresztő szelep tömítettségét
  - A kifolyócső nem csepeghet  
**TUDNIVALÓ! Kivétel: Kazánhőmérséklet > 100 °C**

Csepeg a víz a lefolyócsőből:

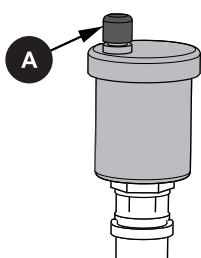
- A biztosítékot tisztítsa meg gyártó adatainak megfelelően vagy szükség esetén szerelővel ellenőriztesse / cseréltesse ki

#### *Ellenőrizze a biztonsági szelepet*



- Rendszeresen ellenőrizze a biztonsági szelep tömítettségét és szennyezettségét  
**TUDNIVALÓ! A felülvizsgálati munkákat gyártó adatainak megfelelően hajtsa végre!**

#### *Ellenőrizze a gyors-légtelenítőt*



- A teljes fűtésrendszer minden gyorslégtelenítőjének tömítettségének rendszeres ellenőrzése

➤ Ha a gyorslégtelenítőn folyadék lép ki, a gyorslégtelenítőt cserélje ki

**TUDNIVALÓ! A légtelenítő sapkának (A) lazának kell lenni (kb. két csavarfordulat) a megfelelő működés biztosításához.**

***Ellenőrizze a hajtómotorokat***

- A berendezés hajtómotorainak tömítettségének ellenőrzése szemrevételezéssel
  - ↳ Nem folyhat ki nagy mennyiségű kenőanyag!  
**TUDNIVALÓ!** Kis mennyiségű kenőanyag kifolyása normális. Nagyobb mennyiségű kenőanyag -vesztés esetén értesítse a szerelőt vagy Fröling ügyfélszolgálatát!

### 5.3.2 Ismétlődő ellenőrzés és tisztítás

Az üzemórák és a tüzelőanyag minőségétől függően megfelelő intervallumokban végre kell hajtani a kazán ellenőrzését és tisztítását.

Az ismétlődő ellenőrzést és tisztítást legkésőbb a tevékenység utáni 1000 üzemóra után vagy félévente pl. 2500 üzemóra után vagy évente legalább egyszer végre kell hajtani. Problematikus tüzelőanyagok (pl. nagy hamutartamú tüzelőanyagok) esetén a munkákat megfelelő gyakorisággal kell végrehajtani.

#### FIGYELMEZTETÉS

Felülvizsgálati és tisztítási munkák bekapcsolt kazánnál:

***A kazán automatikus indulásakor és a forró alkatrészek és a füstgáz-elvezető cső megérintésekor súlyos égési sérülések keletkezhetnek!***

Ezért az alábbiak érvényesek:

- A kazánon csak kikapcsolt főkapcsolónál dolgozzon
- A kazánon történő munkavégzés során viseljen védőkesztyűt
- A kazán csak a meghatározott fogantyúkkal kezelhető
- Az alábbi eljárásmodot vegye figyelembe a felülvizsgálati és tisztítási munkák megkezdéséhez és befejezéséhez

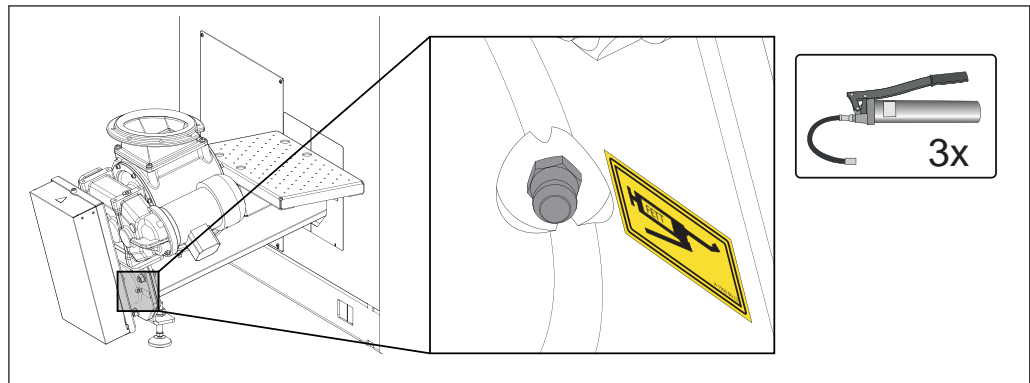


#### ***A felülvizsgálati és tisztítási munkák előtt***

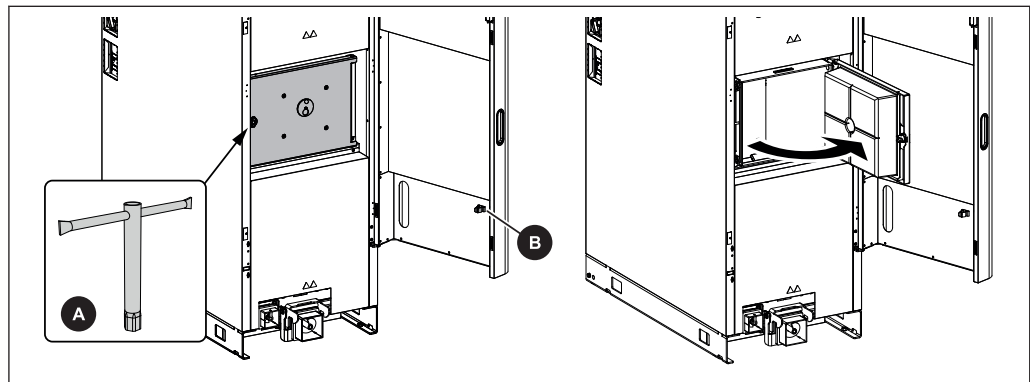
- A „Kazán KI” szimbólumra koppintva kapcsolja ki a kazánt
  - ➔ A kazán leáll és „Kazán KI” üzemállapotba vált
- Legalább 1 óráig hagyja hűlni a kazánt
- A vezérlésen lépjen a „Kézi üzemmód” menühez  
**TUDNIVALÓ! Lásd kazánszabályozás kezelési útmutatóját!**
- Az AB nyíllal navigáljon a „Billenőmotor” paraméterhez
- Állítsa a paramétert a „BE” állásra
  - ➔ Égető rostély billen
- Kapcsolja ki a főkapcsolót

#### ***A felülvizsgálati és tisztítási munkák után***

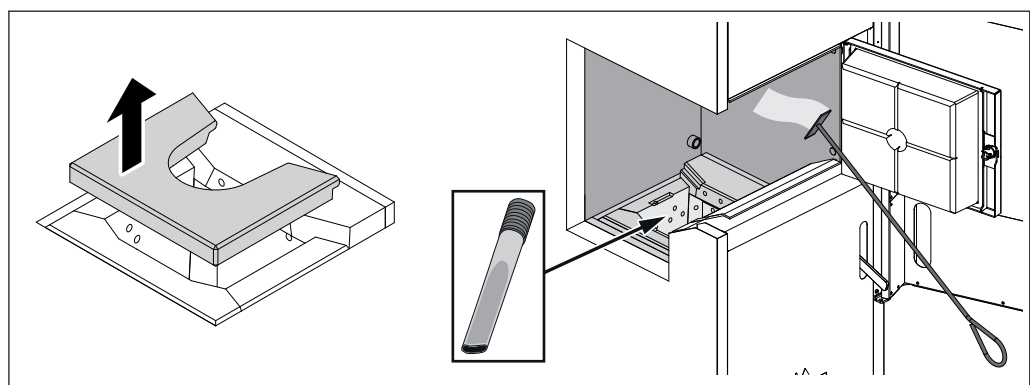
- Főkapcsoló bekapcsolása
  - ➔ A korábban kézzel kinyitott égető rostély automatikusan zár és a kazán a „Kazán KI” üzemállapotra vált
- A gyors kiválasztás menüben aktiválja a „Szerviz üzemmódot”
  - ➔ A kazán elindítja a tisztító modult és megszünteti az égéstérben az esetleges hamumaradványokat
  - ➔ A végrehajtott öntisztítás után a kazán a „Kazán KI” üzemállapotra vált

**Stoker csapágyazás kenése [kb. 1000 üzemóra után / félévente]**

- Stoker csapágyazás kenése három zsírprés lökettel egy-egy zsírzófejen

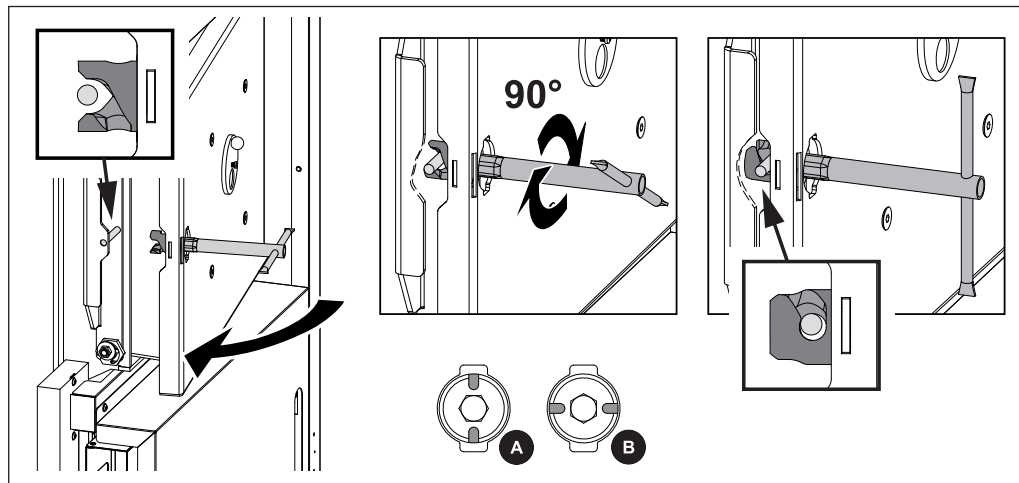
**Égéstér tisztítása [kb. 2500 üzemóra után / évente]**

- Nyissa ki a szigetelt ajtó
- Húzza le a hamutartályt
- Nyissa ki az égéskamra ajtót a hatlapfejű kulcs elforgatásával (90°)
  - Használja a szállított hatlapfejű kulcsot (A-SW 13 mm)
  - Hatlapfejű kulcs szerszámbefogóban (B) elhelyezve



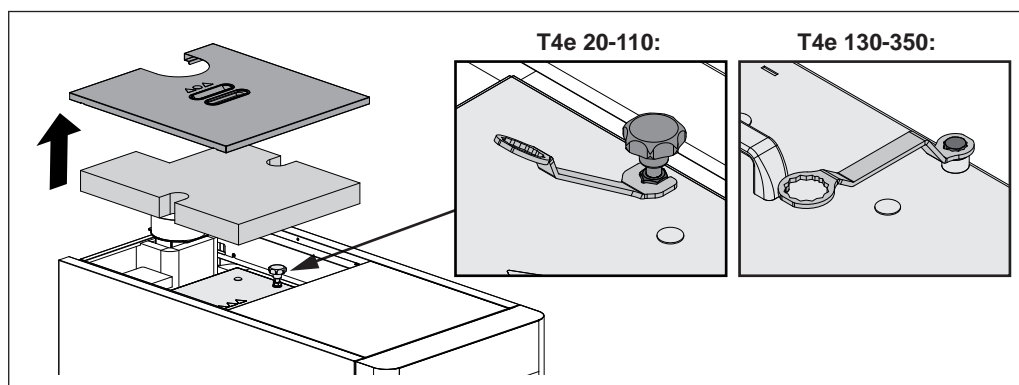
- Távolítsa el az átégő gyűrűt
- Távolítsa el a teljes égéskamra (fent, oldalt, hátul) falain lévő hamulerakódásokat hamukaparóval vagy seprűvel
- A keletkezett hamut távolítsa el az égéstérből kis lapáttal vagy más hasonló szerszámmal
  - Hamuelszívó használata ajánlott

- A hamut ne öntse a rostélyra
- Ellenőrizze az égéskamra kövek és égető rostély durva szennyeződéseit és szükség esetén tisztítsa meg



- Zárja le az égéskamra ajtót a hatlapfejű kulcs elforgatásával (90°)
  - A – Jelölések csavaros zárokban függőlegesen: Ajtó nyitva
  - B – Jelölések csavaros zárokban vízszintesen: Ajtó zárva

### *Hőcserélő és füstgáz gyűjtőtér tisztítása [kb. 2500 üzemóra után / évente]*



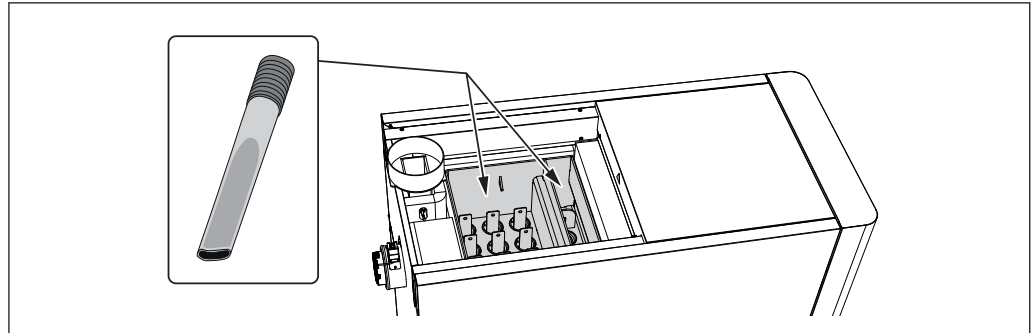
- Vegye le a szigetelő fedelet és a hőszigetelést

#### **T4e 20-110:**

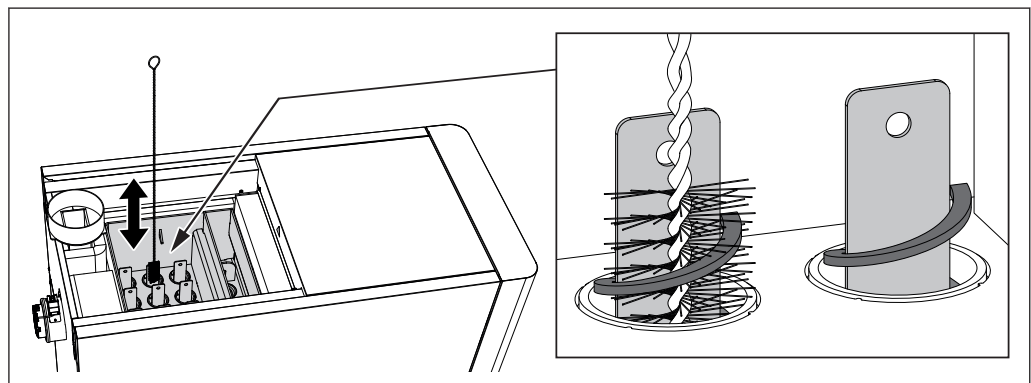
- Lazítsa meg az ellenanyát mindkét csillagmarkolatnál
  - Használja a szállított kulcsot
- Reteszelje ki a fedelet a csillagmarkolatú csavar elfordításával és vegye le

#### **T4e 130-350:**

- Távolítsa el a lambda-szondát a hőcserélő fedélből
- Lazítsa meg a rugócsavarokat és hajtsa fel a fedelet
  - Használja a szállított kulcsot

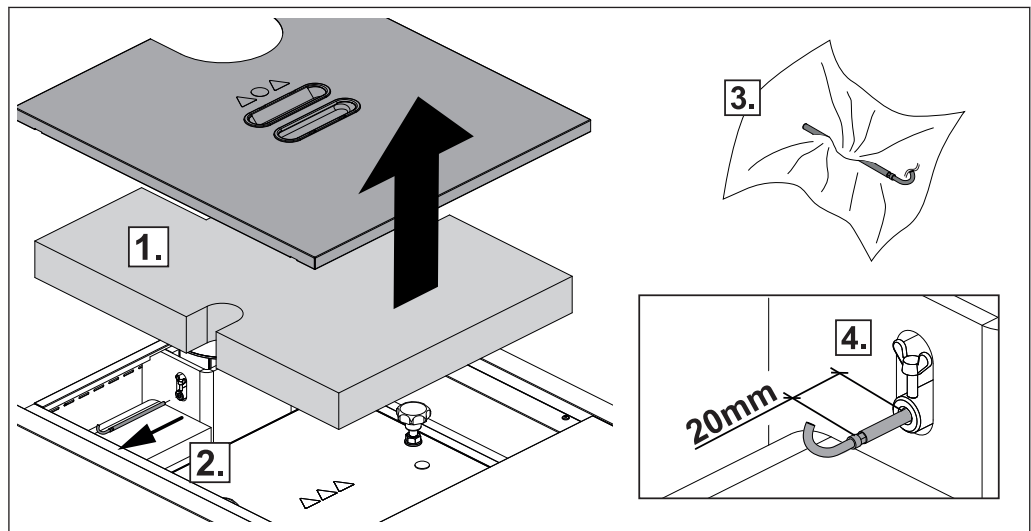


- Teljes füstgáz gyűjtőtér megtisztítása hamuelszívóval



- WOS rugók tisztítása tisztító kefével a belső lemez mindkét oldalán
- TUDNIVALÓ! A WOS rugókat nem kell kiszerezni a tisztításhoz!**

### Füstgázérzékelő tisztítása [kb. 2500 üzemóra után / évente]



1. Vegye le a szigetelő fedet és a hőszigetelést
2. Lazítsa meg a rögzítőcsavart és húzza ki a füstgáz-elvezető csőből a füstgázérzékelőt
3. Tiszta kendővel tisztítsa meg a füstgázérzékelőt
4. Szerelés közben a füstgázérzékelőt tolja be annyira, hogy az érzékelő kb. 20 mm-re kilógjon az aljzatból, majd biztosítsa rögzítő csavarral

### ***Füstgáz-elvezető cső tisztítása [kb. 2500 üzemóra után / évente]***

- Vegye le a füstgázelszívó ventilátor csatlakozó kábelét
  - A ventilátorlapát tisztítókefe általi sérülései elkerülhetőek!
- Szerelje le a revíziós fedelet az összekötő csőről
- Tisztítsa meg a kazán és a kémény közötti összekötő csövet kéménytisztító kefével
  - A füstgáz-elvezető cső és a kémény belső nyílásának áthelyezése után az éves tisztítás nem mindig elegendő!
- Helyezze fel a füstgázelszívó ventilátor csatlakozó kábelét

### ***Huzatszabályozó csappantyú ellenőrzése [kb. 2500 üzemóra után / évente]***

- Huzatszabályozó csappantyú könnyű mozgásának ellenőrzése

## 5.4 Karbantartási munkákat csak szakember végezhet

### VIGYÁZAT

Nem szakember által végzett karbantartási munkák során:

*Anyagi kár és személyi sérülés lehetséges!*

A karbantartásra az alábbiak vonatkoznak:

- Kövesse az útmutatókban meghatározott utasításokat és tanácsokat
- A berendezésen csak megfelelően képzett személyek dolgozhatnak

Jelen fejezetben felsorolt karbantartási munkákat csak az alábbi szakemberek végezhetik:

- Fűtésszerelő / épületgépészeti szerelő
- Villamos berendezés szerelő
- Fröling ügyfélszolgálat

A karbantartó személyzetnek el kell olvasni és meg kell érteni a dokumentáció utasításait.

**TUDNIVALÓ! Ajánlott az éves felülvizsgálatot a Fröling gyári ügyfélszolgálatával vagy más arra jogosult partnerrel (idegen karbantartás) elvégeztetni!**

A szakember által végrehajtott rendszeres karbantartás fontos előfeltétele a fűtési rendszer tartós és megbízható üzemelésének! Ez biztosítja a berendezés környezetkímélő és gazdaságos működését.

A karbantartás során az egész berendezést, különösen a kazán szabályozását és vezérlését ellenőrizzük és optimalizáljuk. Ezen kívül a végrehajtott károsanyag-kibocsátás mérések alapján következtetni lehet az égés minőségére és a kazán üzemállapotára.

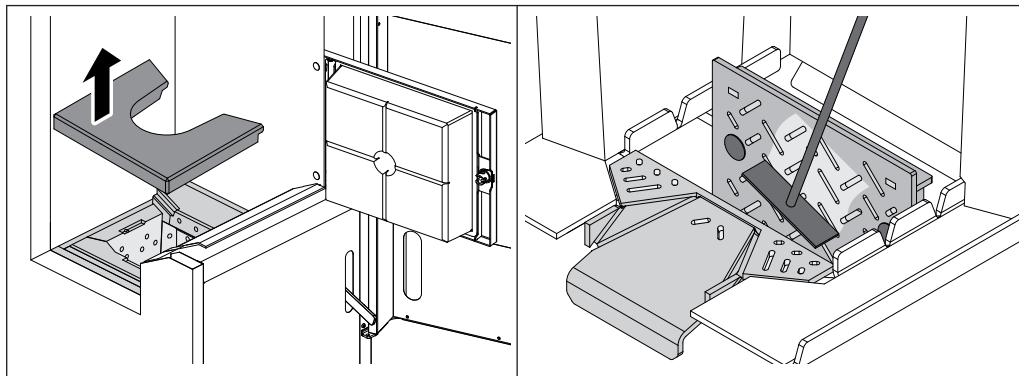
Ezért a FRÖLING olyan karbantartási megállapodást kínál, amely tökéletesen biztosítja az üzembiztonságot. A részleteket a mellékelt jótállási jegy tartalmazza.

A Fröling gyári ügyfélszolgálat örömmel ad Önnek tanácsot.

### TUDNIVALÓ

A berendezés ismétlődő vizsgálatára vonatkozó nemzeti és regionális rendelkezéseket figyelembe kell venni. Ezzel összefüggésben felhívjuk a figyelmet arra, hogy a min. 50 kW névleges hőteljesítménnyel rendelkező ipari berendezéseket Ausztriában a tüzelőberendezésekről szóló rendelet értelmében rendszeres éves felülvizsgálat keretében ellenőriztetni kell!

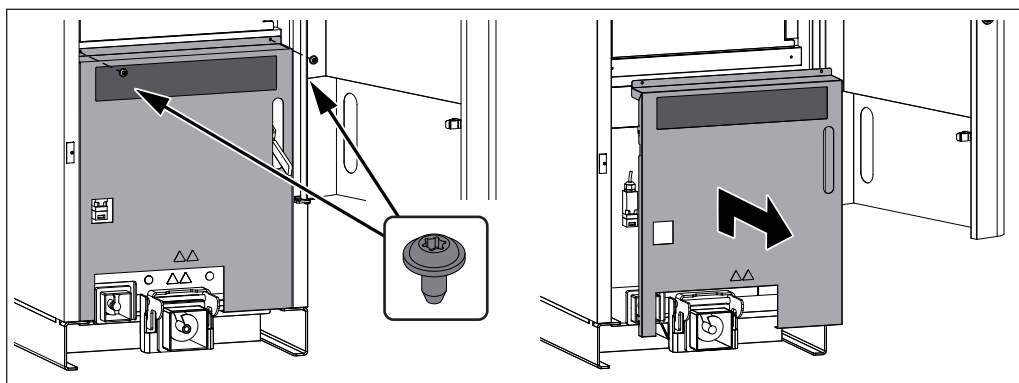
### 5.4.1 Ellenőrizze és tisztítsa meg az égető rostélyt



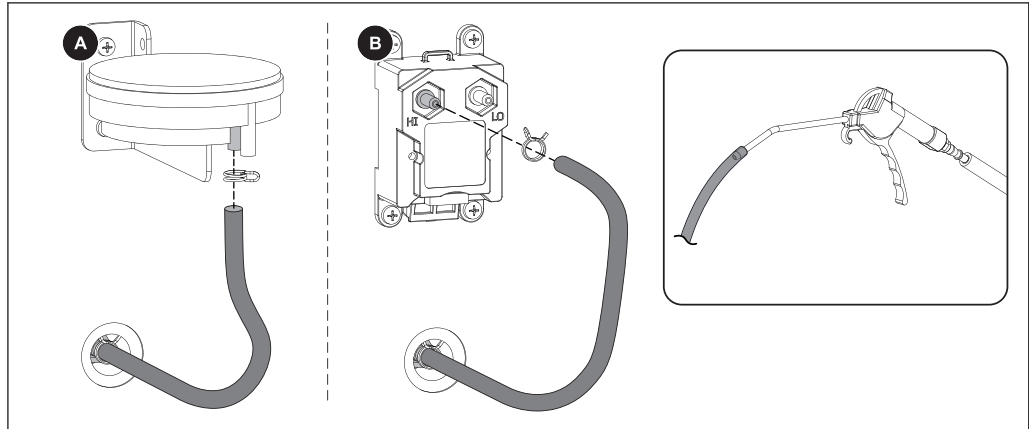
- Nyissa ki a szigetelt ajtót és az égéskamra ajtaját
- Vegye ki a samottkövet az átégető nyílásból
- A megdöntött rostélyt kaparó eszközzel tisztítsa meg a szennyeződésektől

### 5.4.2 Tisztítsa meg a vákuumvezérlés mérővezetékét

- Nyissa ki a szigetelt ajtót és húzza le a hamutartályt a kazánról
  - ➔ ➔ Lásd "Ellenőrizze a hamutartály töltöttségi szintjét és szükség esetén ürítse ki a hamutartályt" [oldal 46]

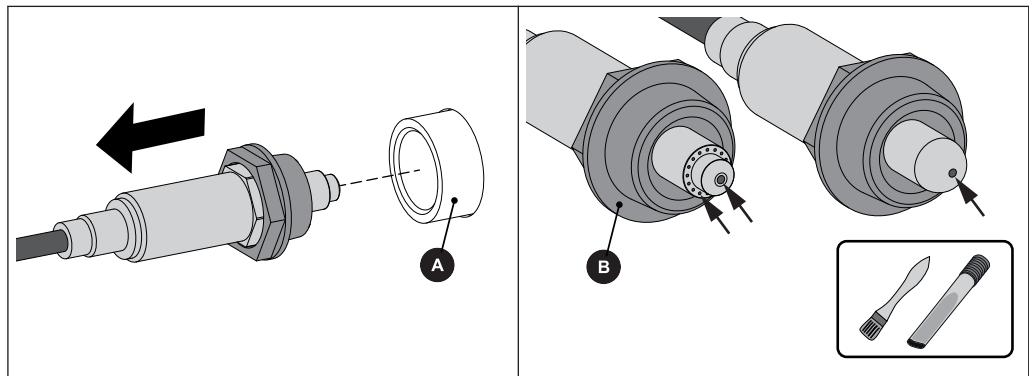


- Szerelje le az első takarólemeztől a bal és jobb oldali csavarokat
- A takarólemezt tolja felfele és vegye le



- Fogóval lazítsa meg a kettős huzalbefogót és húzza le a mérővezeték a vákuummérő-dobozról
- Mérővezeték tisztítása gyenge sűrített levegővel
  - FIGYELEM! Ne fújon sűrített levegőt a vákuummérő-dobozba!  
A mérődoboz megsérülhet!
- Tisztítás után szerelje vissza a mérővezetékét  
Kivétel szerint (A) vagy „HI” (B) „-” csatlakozó

### 5.4.3 Lambda-szonda tisztítása



- Óvatosan szerelje ki a lambda-szondát a műanyag aljzattal együtt
  - Ügyeljen a lambda-szonda kábelére!
- Finom ecsettel és hamuelszívóval óvatosan tisztítsa meg mérőnyílásokat a szennyeződésektől
  - A lambda-szondát közben tartsa csúcsával lefelé, hogy a lerakódások távozhassanak a mérőnyílásokból
- Ellenőrizze a műanyag aljzat szennyezettségét és repedezettségét és szükség esetén cserélje ki
  - FONTOS: Az aljzat (B) tömítőfelületének a felszerelés után illeszkedni kell a karmantyúhoz (A)

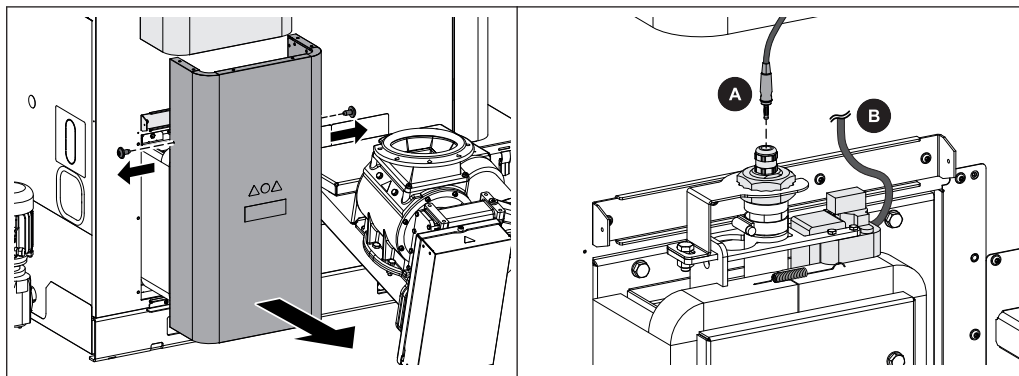
#### FIGYELEM:

- A lambda-szonda tisztításához ne használjon sűrített levegőt
- Ne használjon kémiai tisztítószereket (féktisztítót, stb.)
- Bánjon óvatosan a lambda-szondával, ne „ütögesse” és ne tisztítsa drótkéfével

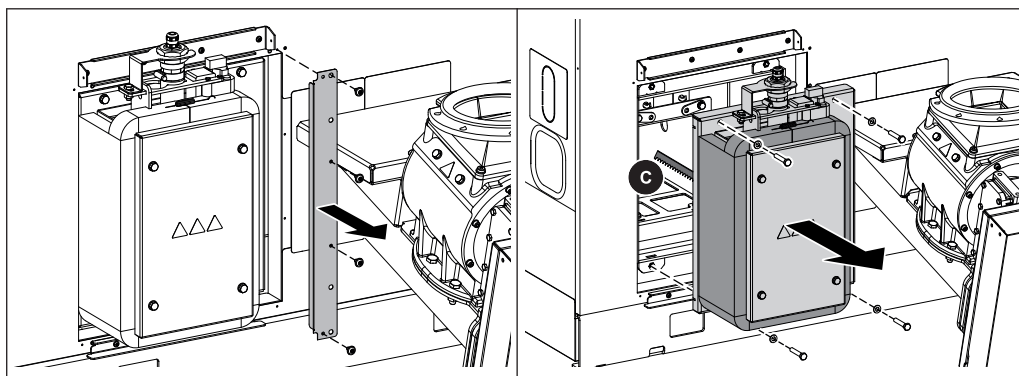
### 5.4.4 E-szűrő (opcionálisan) és hőcserélő csövek tisztítása

**TUDNIVALÓ!** A hőcserélő tisztítása előtt először szerelje le az E-szűrőt!

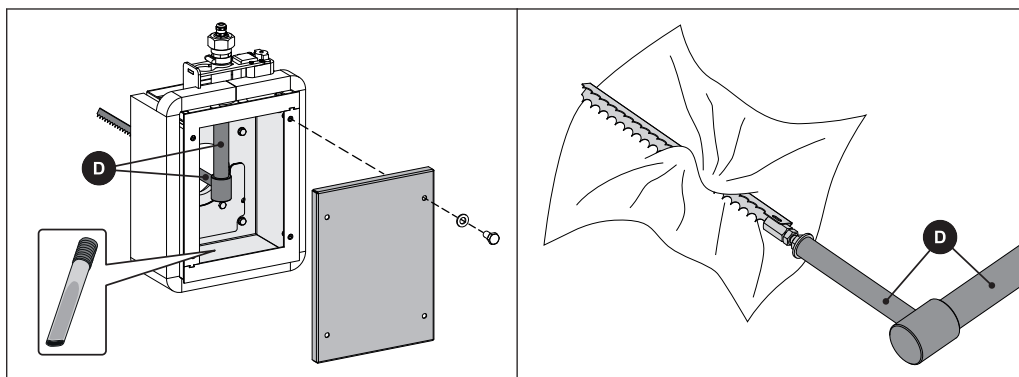
#### *E-szűrő (opcionális) leszerelése és tisztítása*



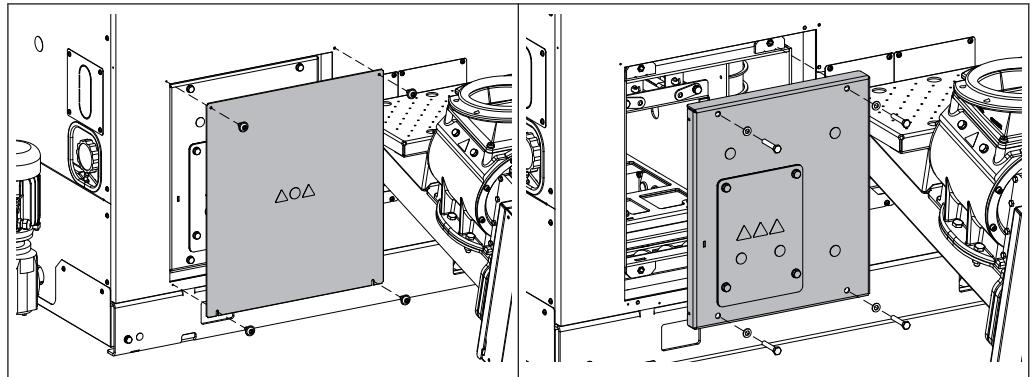
- Lazítsa meg a két csavart és vegye le az alsó burkolatot
- Vegye le a nagyfeszültségű kábelt (A) a szigetelőről és válassza le a rázómotor (B) dugós csatlakozóját



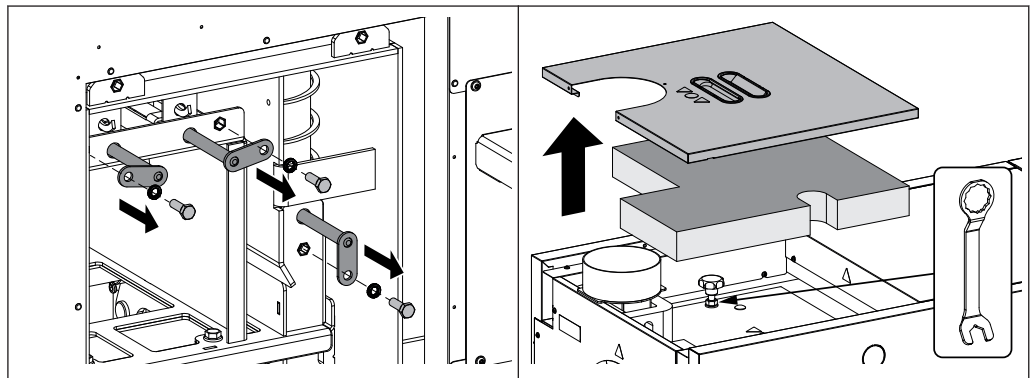
- Szerelje le az E-szűrő és a stoker közötti blendét
- Lazítsa meg a fedélen a külső csavarokat és óvatosan vegye le az egész egységet
- **FIGYELEM:** Közben különösen figyeljen az elektródára (C)!



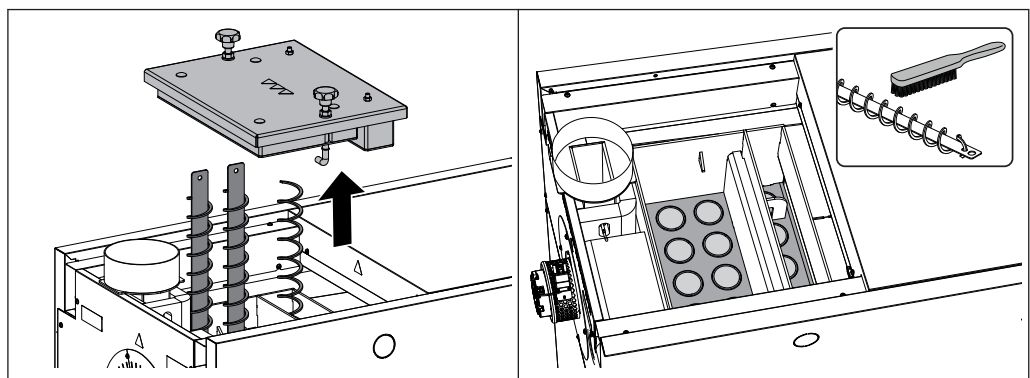
- Szerelje le a fedelet és távolítsa el hamuészívóval a lerakódásokat a belső térből
- Puha kendővel óvatosan tisztítsa meg a szigetelőt (D) és az elektródát

*Hőcserélő csövek tisztítása***E-szűrő nélküli kazánnál:**

- Szerelje le az irányváltó kamra alsó blendéjét a stoker oldaláról
- Szerelje le a mögötte lévő fedelet



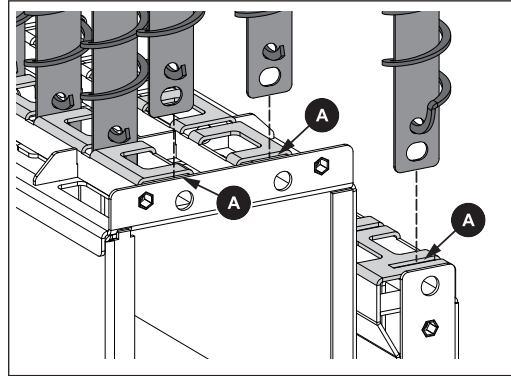
- Lazítsa meg a WOS tengelyek csavarkötéseit és húzzon ki minden tengelyt
- Vegye le a hátsó fedelet a füstgázcsonkról és távolítsa el a hőszigetelést
- Lazítsa meg a szállított kulccsal a zárócsavarokat a tisztítófedélen



- Vegye le a tisztítófedelet
- Meglévő E-szűrő esetén:** Szerelje le a földelő kengyelt a WOS rugókról
- Húzza ki a WOS rugókat
- Hőcserélő csövek és WOS rugók tisztítása

- Minden komponens felszerelése értelemszerűen fordított sorrendben

*Figyelem a WOS  
rugók felszerelése  
közben:*



- Tolja a WOS rugókat a kerek nyakkal lefelé a hőcserélő csőbe
  - Közben tolja ütközésig a rugók belső lemezét a vágatba (A)

## 5.5 Károsanyag-kibocsátás mérése kéményseprő-ipari szerv ill. ellenőrző szerv által

A különböző törvényi rendelkezések előírják a fűtési rendszerek ismétlődő felülvizsgálatát. Németországban ezt az 1. német szövetségi immiszióvédelmi rendelet érvényes szövegezése, Ausztriában különböző nemzeti törvények szabályozzák.

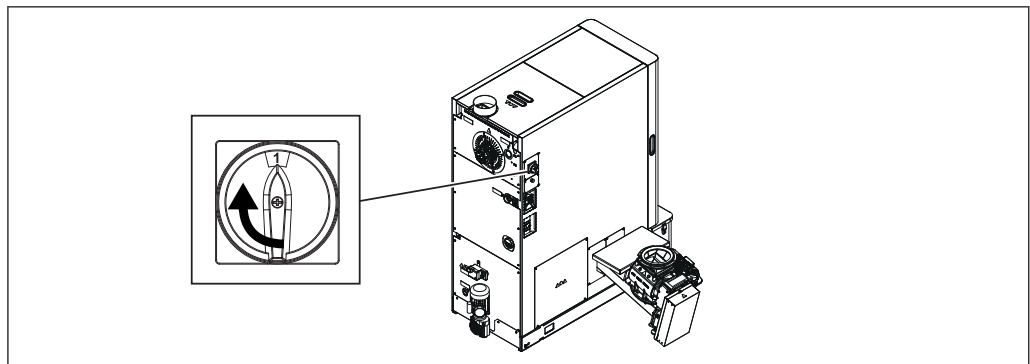
A berendezés üzemeltetője köteles legalább az alábbi előfeltételeket teljesíteni a sikeres méréshez:

- A kazán alapos megtisztítása közvetlenül a mérés előtt
- Gondoskodjon megfelelő mennyiségű tüzelőanyagról
  - Csak olyan kiváló minőségű tüzelőanyagok használjon, amely megfelel a kazán kezelési útmutatójában felsorolt követelményeknek („Megengedett tüzelőanyagok” fejezet)
- A mérés napján biztosítani kell a megfelelő hőelvételt (pl. A puffernak hőt kell felvenni a mérés időtartamára)
- A méréshez egyenes füstgáz-elvezető csővel felszerelt megfelelő mérőnyílásnak kell rendelkezésre állni. A mérőnyílásnak az utolsó előtte lévő átirányítástól a füstgáz-elvezető cső kétszeres átmérőjének megfelelő távolságra kell lenni.
  - A mérőnyílás nem megfelelő pozíciója nem megfelelő mérési eredményhez vezet

### 5.5.1 Kapcsolja be a berendezést

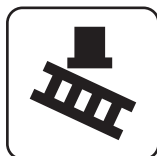
Ha a tisztítás befejeződött:

- A leszerelt komponensek visszaszerelése fordított sorrendben és a komponensek tömítettségének és illeszkedésének ellenőrzése



- Főkapcsoló bekapcsolása
  - A szabályozás rendszerindítása után a kazán üzemkész
- A „Kazán Be” szimbólumra koppintva kapcsolja be a kazánt
  - Az automatikus üzemmód aktív. A fűtési rendszer szabályozása a beállított üzemmódnak megfelelően a szabályozással automatikus üzemmódban történik

### 5.5.2 Kibocsátásmérés indítása



- Alapképernyőn „Kéményseprőüzem” aktiválása
- A menüben a kiválasztott időpont kiválasztása:

azonnal	<input type="checkbox"/> A mérés típusának meghatározás (Névleges terhelés / Részleges terhelés) <ul style="list-style-type: none"> <li>➤ Pontosán 20 perccel az aktiválás után be kell állni az állandó füstgáz hőmérsékletnek és a maradék oxigéntartalomnak</li> <li>➤ A kijelzőn megjelenik a kazán mérésre kész állapota, ha minden mérési feltétel teljesül</li> </ul>
Időpont megadása	<input type="checkbox"/> Annak bevitele, hogy mikor történik a mérés (dátum és időpont) <ul style="list-style-type: none"> <li>➤ A kazán a reteszelés időtartamától függően szabályozottan leáll a mérés kezdete előtt és az időpontig már nem indul el</li> <li>➤ <b>TUDNIVALÓ! A kazán elindul a mérés kezdete előtt 30 perccel és a megadott időpontig már mérésre kész!</b></li> </ul>

## 5.6 Pótalkatrészek

A Fröling eredeti pótalkatrészekkel kazánjában olyan pótalkatrészeket használ, amelyek ideálisan illeszkednek egymáshoz. Az alkatrésze optimális pontos illeszkedése lerövidíti a beszerelési időt és hosszabb élettartamot biztosít.

### TUDNIVALÓ

**Nem eredeti alkatrészek beszerelése esetén megszűnik a garancia!**

- A komponensek / alkatrészek cseréjekor csak eredeti pótalkatrészeket használjon!

## 5.7 Ártalmatlanítási tudnivalók

### 5.7.1 A hamu ártalmatlanítása

**Ausztria:**  Hamu ártalmatlanítása hulladékgazdálkodási törvénynek (továbbiakban német rövidítés: AWG) megfelelően

**Más országok:**  A hamut az országos előírásoknak megfelelő ártalmatlanítsa

### 5.7.2 A berendezés egyes komponenseinek ártalmatlanítása

- Gondoskodjon az AWG (Ausztria) ill. az országos előírásoknak megfelelő környezetbarát ártalmatlanításról
- Az újrafeldolgozható anyagokat szelektív módon kell gyűjteni és megtisztított állapotban kell újrafelhasználáshoz átadni
- Az égéskamrát építési hulladékként kell ártalmatlanítani

## 6 Üzemzavar megszüntetése

### 6.1 A feszültségellátás általános üzemzavarai

Hibakép	A hiba oka	A hiba megszüntetése
Nincs kijelzés a kijelzőn Szabályozás árammentes	Általános áramkimaradás Főkapcsoló kikapcsolva Áram-védőkapcsoló vagy vezetékvédő kikapcsolva A szabályozás biztosíték hibás	Főkapcsoló bekapcsolása Áram-védőkapcsoló ill. vezetékvédő bekapcsolása Biztosíték cseréje, közben vegye figyelembe az áramerősséget (6,3 AT)

#### 6.1.1 A berendezés viselkedése áramkimaradás után

A feszültségellátás ismételt visszaállítása után a kazán az előzőleg beállított üzemmódban van a beállított program szerint szabályoz.

- Áramkimaradás után ellenőrizze, hogy az STB, nem kapcsolt-e le!**
- Áramkimaradás alatt és után a kazán ajtókat legalább a füstgázelszívó ventilátor automatikus elindulásáig zárva kell tartani!**

### 6.2 Túlmelegedés

A biztonsági hőmérsékletetároló (STB) a 95 és 100 °C közötti kazánhőmérsékletnél kikapcsolja a kazánt. A szivattyúk tovább működnek.



Ha a hőmérséklet kb. 75 °C alá csökken, az STB mechanikusan kioldható:

- Csavarja le az STB fedelét
- STB kioldása csavarhúzóval megnyomással

### 6.3 Üzemzavarok hibajelzéssel

Ha hiba áll fenn és még nincs megszüntetve:

- Az állapotkijelző LED jelzi az üzemzavar fajtáját
  - Narancssárgán villogva: Figyelmeztetés
  - Pirosan villogva: hiba vagy riasztás
- A hibajelzés megjelenik a kijelzőn

Az üzemzavar kifejezés a figyelmeztetés, hiba vagy riasztás gyűjtőfogalma. Az üzenetek három típusa a kazán viselkedésében különbözik:

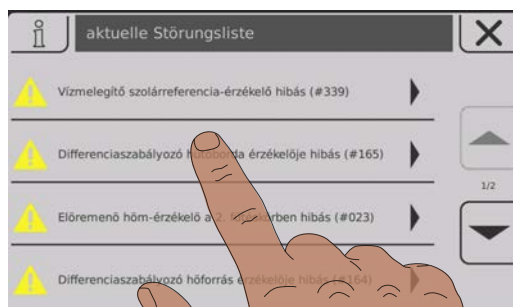
<b>FIGYELMEZTETÉS</b>	Figyelmeztetések esetén a kazán először szabályozottan működik tovább és így lehetséges az üzemzavar gyors megszüntetésével a lekapcsolási folyamat megakadályozása.
<b>HIBA</b>	A kazán szabályozottan leáll és a hiba megszüntetéséig „Kazán Ki” üzemállapotban marad
<b>RIASZTÁS</b>	A riasztás a berendezés Vészleállításához vezet. Ekkor a kazán azonnal kikapcsol, a fűtőkör-szabályozás és a szivattyúk továbbra is aktívak maradnak.

#### 6.3.1 Eljárásmód hibajelzések esetén

A kazán üzemzavara esetén, az üzemzavar megjelenik a kijelzőn.

Ha az üzemzavar nyugtázva van annak ellenére, hogy azt nem szüntették meg, az ablak a hozzátartozó üzemzavarral együtt az alábbiak szerint nyitható meg ismét:

##### Hibakijelző megnyitása



A hibakijelzőn megjelenik az aktuális üzemzavarok listája

- Megnyitás a felsorolt üzemzavarra koppintással
- Az „Üzenet” fülön megjelenik a meglévő üzemzavar

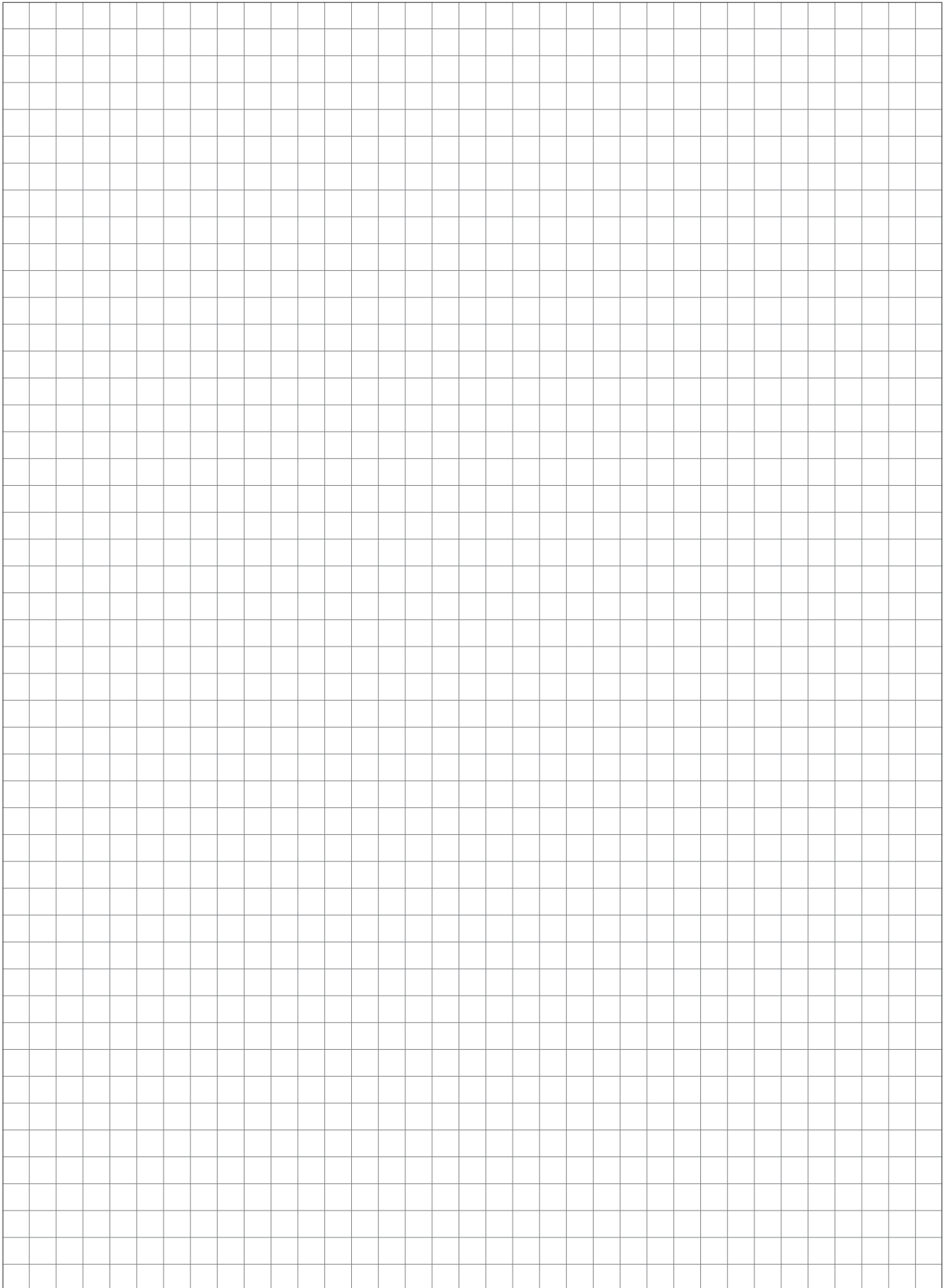


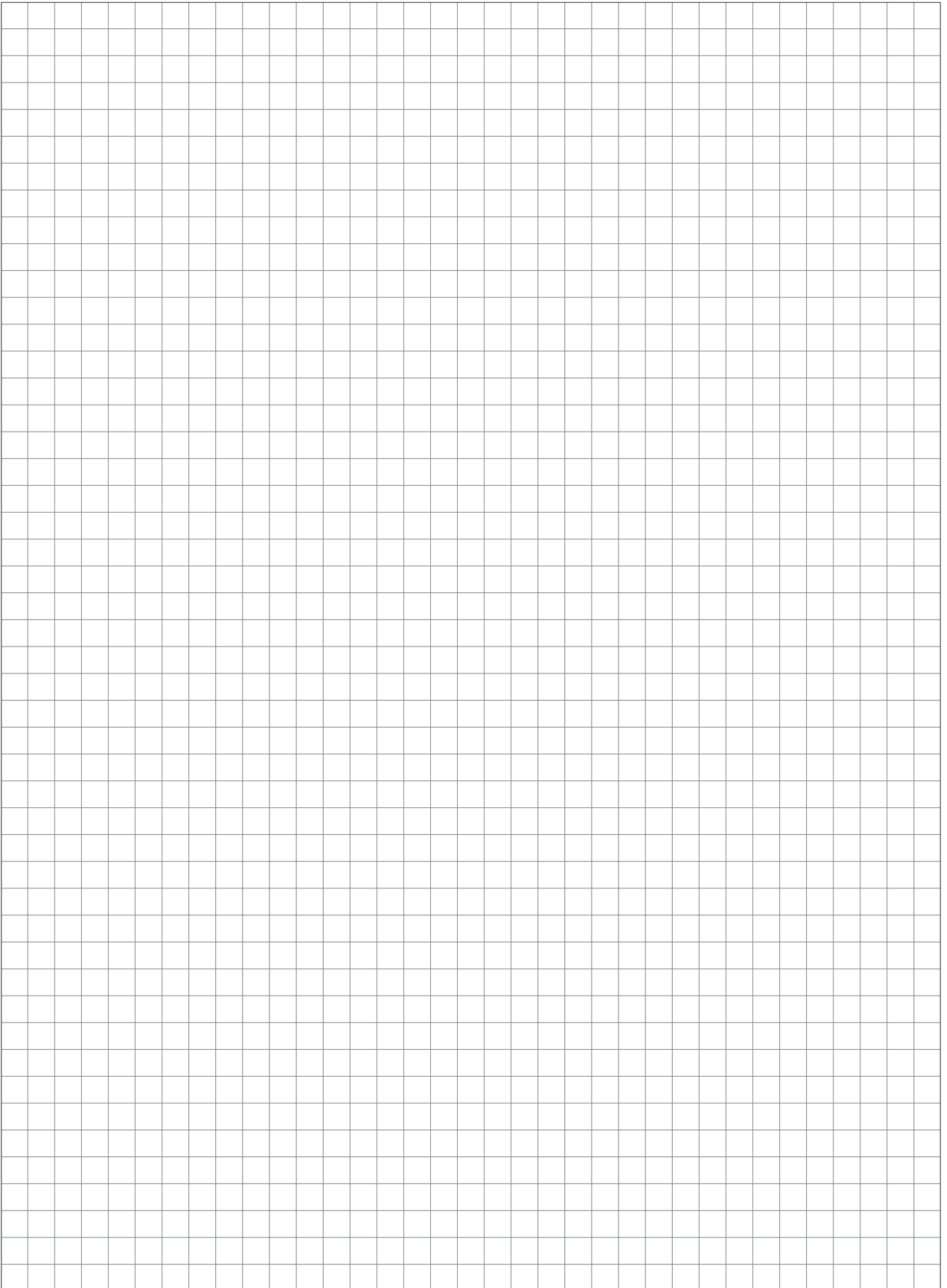
- A „Megszüntetés” fülre koppintással megjelennek a lehetséges okok és a megszüntetéshez szükséges eljárás mód



- Az üzemzavar megszüntetése után a „Mégsem” szimbólumra koppintással az alapképernyőre jut.







## 8 Melléklet

### 8.1 Címek

#### 8.1.1 Adresse des Herstellers

FRÖLING  
Heizkessel- und Behälterbau GesmbH

Industriestraße 12  
A-4710 Grieskirchen  
AUSTRIA

TEL 0043 (0)7248 606 0  
FAX 0043 (0)7248 606 600  
EMAIL [info@froeling.com](mailto:info@froeling.com)  
INTERNET [www.froeling.com](http://www.froeling.com)

#### *Gyári ügyfélszolgálat*

Ausztria	0043 (0)7248 606 7000
Németország	0049 (0)89 927 926 400
Világszerte	0043 (0)7248 606 0

#### 8.1.2 Szerelő címe

Bélyegző
----------