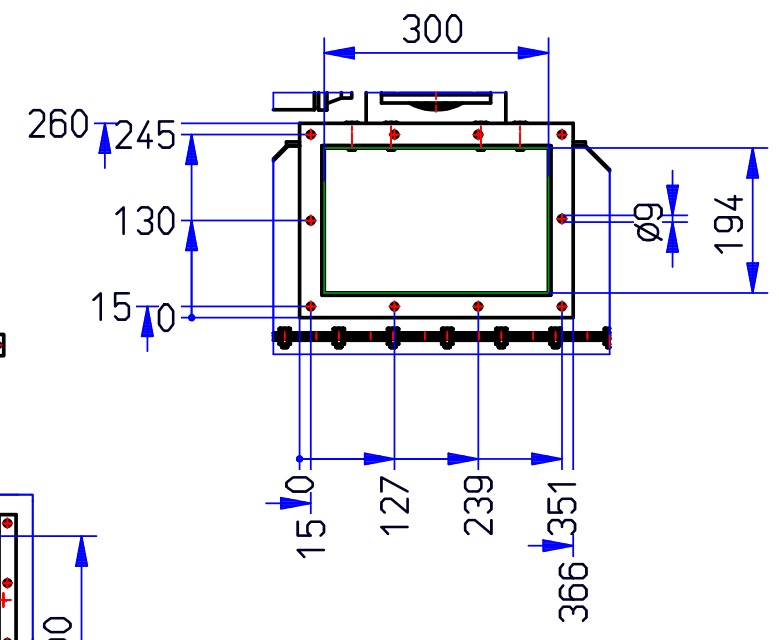
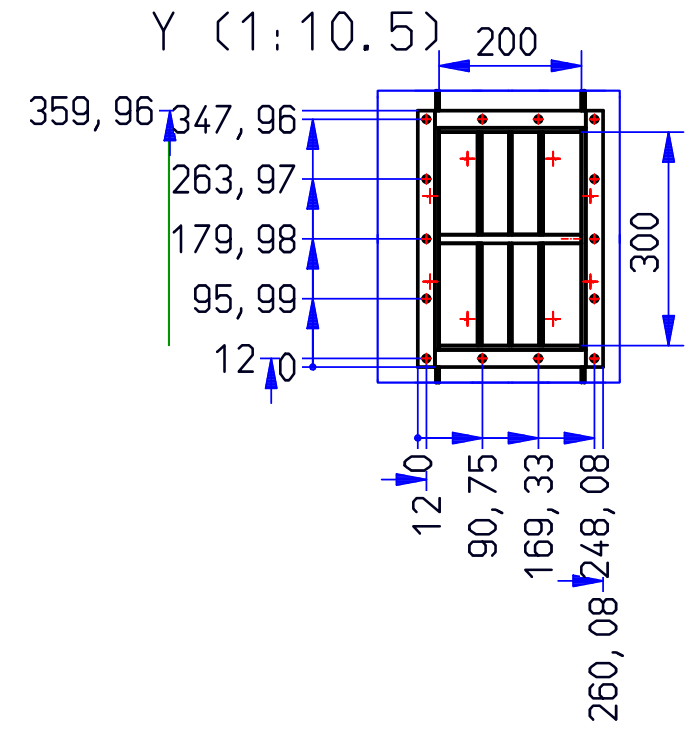


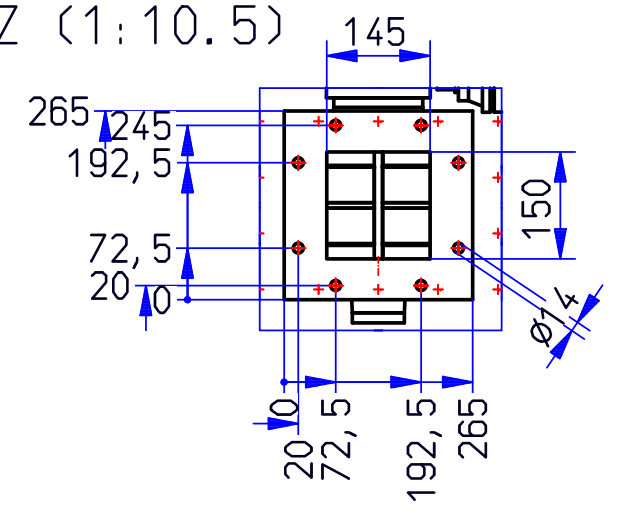
X (1:10)



Y (1:10.5)



Z (1:10.5)



Das Urheberrecht an dieser technischen Zeichnung gehört uns. Ohne unsere Genehmigung darf sie weder vervielfältigt noch Dritten zugänglich gemacht werden. Zuwiderhandlungen werden verfolgt.				Maßstab: 1:21		Gewicht:		
				Datum	Name		Gegenstromkühler Maßzeichnung	
				Bearb.	20.02.2016	D.Scherer		
				Gepr.				
				Norm				
				www.estada.eu		GSK.9		
Zust.	Anderung	Datum	Name	Urspr.	Ers. f.:	Ers. d.:		