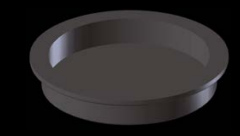




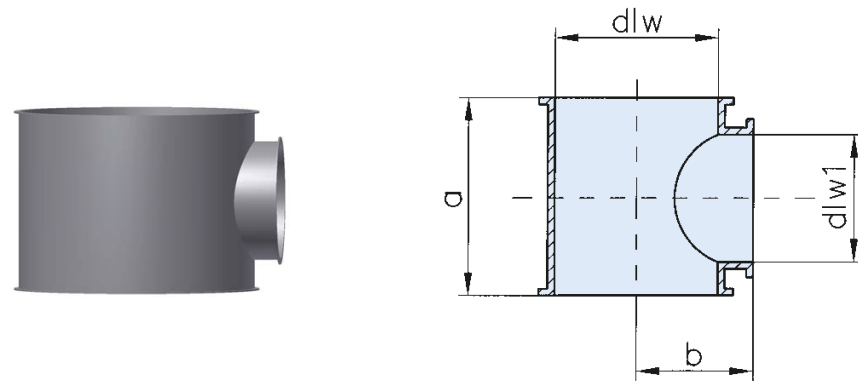
KONTROLLSTUTZEN
DECKEL
KONTROLLROHRE
REINIGUNGSROHRE
INSPECTION T-PIECES
RUBBER COVERS
INSPECTION PIPES
CLEANING PIPES

4

4



Kontrollstutzen ohne Deckel / Inspection tees without cover



Größere Durchmesser auf Anfrage
Bigger diameters upon request

Nennweite Nominal diameter		Maße für 2 mm Rohrbau Measurements for 2 mm piping							kg
DN	dlw	dlw1	a	b	e	f	g	i	kg
80	78	78	150	70					0,60
100	99	99	170	83					1,68
120	119	99	170	95					1,89
150	149	119	200	108					2,22
175	174	149	230	123					2,48
200	199	149	230	135					2,74
224	219	149	230	147					3,00
250	249	149	230	160					3,27
300	299	149	230	185					3,80

DC 01 1,5 mm		DC 01 2 mm		DC 01 3 mm		DC 01 1,5 mm		VA 1.4301 1,5 mm		VA 1.4301 2 mm	
pulverbeschichtet powder coated		pulverbeschichtet powder coated		pulverbeschichtet powder coated		verzinkt galvanized		Edelstahl stainless steel		Edelstahl stainless steel	
Art.-Nr.	€	Art.-Nr.	€	Art.-Nr.	€	Art.-Nr.	€	Art.-Nr.	€	Art.-Nr.	€
0811039	14,70					0812039	16,40	0813039	37,70		
1011039	14,80	1021039	21,60			1012039	16,50	1013039	37,90	1023039	47,40
1211039	15,50	1221039	22,00			1212039	17,40	1213039	40,20	1223039	50,70
1511039	19,00	1521039	25,30	1531039	31,60	1512039	22,40	1513039	47,30	1523039	66,20
1711039	21,10	1721039	29,40	1731039	33,50	1712039	23,50	1713039	66,40	1723039	84,80
2011039	23,00	2021039	32,20	2031039	45,90	2012039	27,60	2013039	70,50	2023039	94,10
2211039	29,30	2221039	41,40	2231039	58,10	2212039	34,60	2213039	75,00	2223039	96,90
2511039	30,10	2521039	42,30	2531039	59,20	2512039	36,10	2513039	75,80	2523039	98,00
3011039	36,90	3021039	44,90	3031039	66,10	3012039	41,40	3013039	80,70	3023039	119,30

Gummiendeckel / Rubber covers

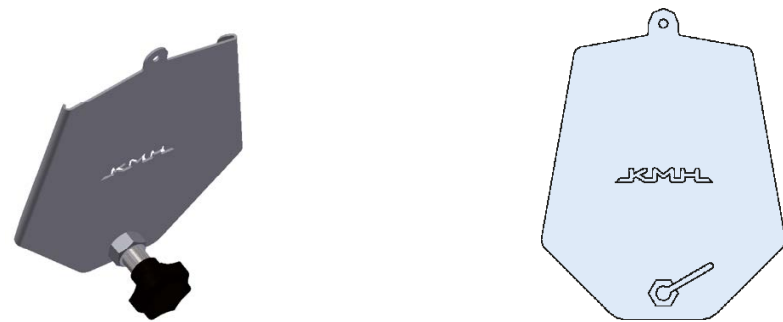


TPE weiß = Lebensmittelqualität
TPE white = Suitable for food

Nennweite Nominal diameter		Maße Measurements							kg
DN	a	b	c	e	g	i		kg	
80	22	5	110	79				0,10	
100	22	5	122	101				0,15	
120	24	6	140	121				0,20	
150	33	7	176	151				0,35	
175	25	7	207	176				0,45	
200	40	8	230	201				0,60	
250	42	10	282	251				0,90	
300	40	8	328	301				1,35	

TPE weiß TPE white		TPE schwarz TPE black									
Art.-Nr.	€	Art.-Nr.	€								
0805040	5,80	0806040	5,80								
1005040	6,10	1006040	6,10								
1205040	7,30	1206040	7,30								
1505040	7,70	1506040	7,70								
1705040	11,00	1706040	11,00								
2005040	12,40	2006040	12,40								
2505040	19,00	2506040	19,00								
3005040	23,80	3006040	23,80								

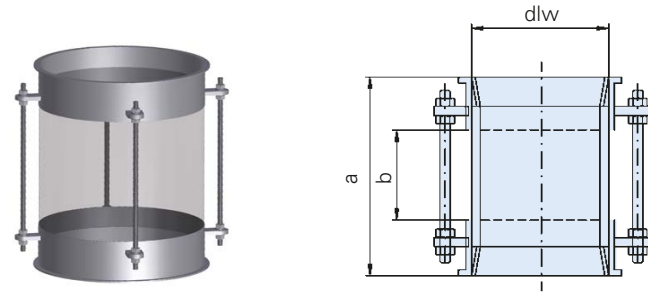
Deckelarretierungen / Locking covers



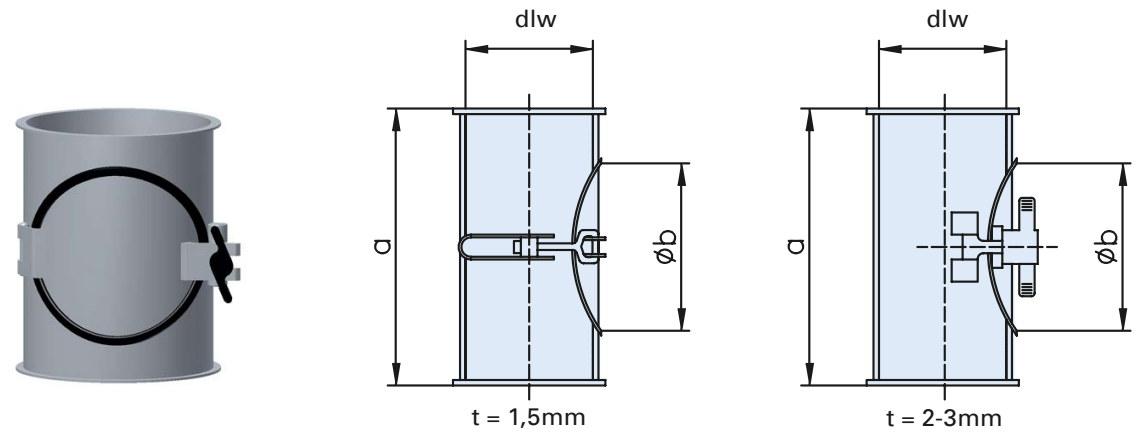
Nennweite Nominal diameter		Maße Measurements							kg
DN	dlw	a	b	c	e	f	g	i	kg
100									0,35
120									0,40
150									0,60

VA 1.4301 Edelstahl stainless steel											
	Art.-Nr.	€									
Für Kontrollstutzen / For inspection tees DN 100	1013041	40,50									
Für Kontrollstutzen / For inspection tees DN 150	1213041	41,50									
Für Kontrollstutzen / For inspection tees DN 175-300	1513041	42,90									

Kontrollrohre - Plexiglas / Inspection pipes - plexiglass



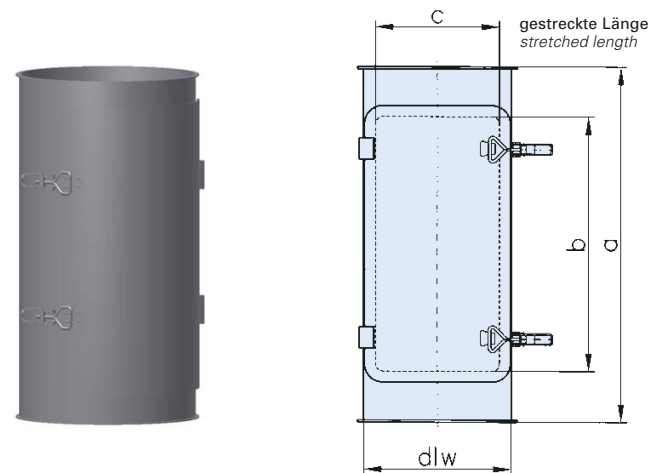
Kontrollrohre / Inspection pipes



normale Ausführung
standard design

mit aufgeschweißtem Innendeckel
und Knebelverschluss
with welded lid inside and toggle lock

Reinigungsrohre / Cleaning pipes



gestreckte Länge
stretched length

DN	Maße für 2 mm Rohrbau Measurements for 2 mm piping							kg
	dlw	a	b	c	f	g	i	
80								
100	100	200	100					0,60
120	120	200	100					0,70
150	150	200	100					0,90
175	175	200	100					1,00
200	200	250	150					1,30
224	219	250	150					1,50
250	250	250	150					1,60
300	300	250	150					1,90
80	78	200	80					0,60
100	99	200	115					1,68
120	119	200	115					1,89
150	149	200	115					2,22
175	174	200	115					2,48
200	199	200	115					2,74
224	219	200	115					2,90
250	249	200	115					3,27
300	299	200	115					3,81
315	312	200	115					3,90
350	349	200	115					4,34
400	398	200	115					4,87
450	448	200	115					5,40
500	498	200	115					5,93
560	558	200	115					6,46
600	598	200	115					6,99
630	628	200	115					7,30

DC 01 1,5 mm		DC 01 2 mm		DC 01 3 mm		DC 01 1,5 mm		VA 1.4301 1,5 mm		VA 1.4301 2 mm	
pulverbeschichtet powder coated		pulverbeschichtet powder coated		pulverbeschichtet powder coated		verzinkt galvanized		Edelstahl stainless steel		Edelstahl stainless steel	
Art.-Nr.	€	Art.-Nr.	€	Art.-Nr.	€	Art.-Nr.	€	Art.-Nr.	€	Art.-Nr.	€
1011042	36,50					1012042	41,90	1013042	50,00		
1211042	39,40					1212042	44,60	1213042	54,00		
1511042	41,10					1512042	46,70	1513042	56,00		
1711042	60,20					1712042	64,00	1713042	73,70		
2011042	62,10					2012042	66,80	2013042	77,70		
2211042	101,60					2212042	111,60	2213042	122,20		
2511042	102,70					2512042	112,90	2513042	124,20		
3011042	141,40					3012042	142,50	3013042	149,10		
8011043	32,30					8012043	36,30	8013043	80,40		
1011043	32,40	1021043	55,90			1012043	36,50	1013043	80,80	1023043	99,20
1211043	34,30	1221043	57,90			1212043	38,90	1213043	82,80	1223043	102,00
1511043	34,80	1521043	59,50	1531043	64,70	1512043	41,10	1513043	86,20	1523043	105,00
1711043	37,80	1721043	60,50	1731043	66,10	1712043	42,30	1713043	89,30	1723043	109,20
2011043	38,70	2021043	61,90	2031043	68,20	2012043	43,70	2013043	93,20	2023043	113,80
2211043	39,80	2221043	62,80	2231043	70,00	2212043	46,40	2213043	96,70	2223043	123,00
2511043	40,40	2521043	63,40	2531043	70,80	2512043	47,00	2513043	97,30	2523043	124,20
3011043	42,50	3021043	65,80	3031043	74,20	3012043	49,20	3013043	103,60	3023043	137,30
3111043	45,40	3121043	68,90	3131043	82,60	3112043	52,10	3113043	124,60	3123043	156,10
3511043	46,40	3521043	69,50	3531043	83,50	3512043	52,90	3513043	125,30	3523043	157,00
4011043	49,00	4021043	71,00	4031043	89,90	4012043	56,50	4013043	132,90	4023043	178,10
4511043	54,00	4521043	76,90	4531043	99,80	4512043	63,80	4513043	151,20	4523043	201,20
5011043	58,70	5021043	79,10	5031043	112,60	5012043	68,70	5013043	165,40	5023043	227,60
5611043	67,00	5621043	85,50	5631043	113,60	5612043	83,10	5613043	186,10	5623043	267,00
6011043	69,50	6021043	87,40	6031043	123,40	6012043	88,30	6013043	207,90	6023043	302,40
6311043	78,40	6321043	90,50	6331043	132,60	6312043	98,70	6313043	223,40	6323043	321,30
1511142	116,00	1521142	121,50			1512142	134,50	1513142	207,50	1523142	218,40
1711142	117,80	1721142	122,90			1712142	137,90	1713142	212,80	1723142	224,00
2011142	119,00	2021142	124,30			2012142	152,80	2013142	218,30	2023142	229,60
2211142	123,20	2221142	129,00			2212142	158,00	2213142	226,00	2223142	237,70
2511142	124,30	2521142	129,70			2512142	163,70	2513142	234,20	2523142	246,50
3011142	128,20	3021142	133,70			3012142	172,80	3013142	248,90	3023142	261,90
3111142	131,30	3121142	137,00			3112142	166,20	3113142	258,10	3123142	271,70
3511142	135,70	3521142	141,80			3512142	172,90	3513142	264,20	3523142	278,10
4011142	152,50	4021142	159,40			4012142	183,10	4013142	277,90	4023142	292,40
4511142		4521142	162,20			4522142 ¹⁾	197,80			4523142	297,60
5011142		5021142	174,20			5022142 ¹⁾	212,60			5023142	318,90
5611142		5621142	186,30			5622142 ¹⁾	236,10			5623142	341,00
6011142		6021142	196,50			6022142 ¹⁾	244,40			6023142	360,60
6311142		6321142	202,20			6322142 ¹⁾	250,90			6323142	369,90

1) = 2 mm