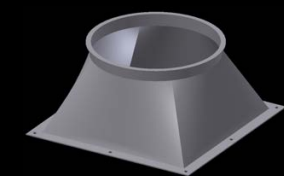
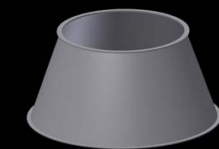
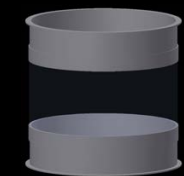
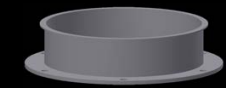
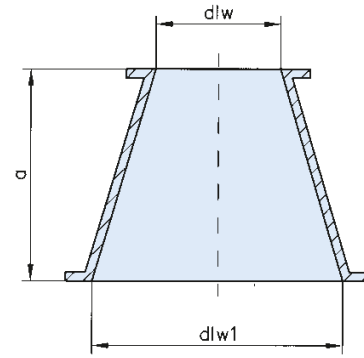


KONUSSTÜCKE
ÜBERGANGSSTÜCKE
ANSCHLUSSSTUTZEN
SCHLÄUCHE und
KOMPENSATOREN
HAUBEN

*CONE PIECES
TRANSITION-PIECES
CONNECTING FLANGES
HOSES and
COMPENSATORS
CAPS*



Konusstücke / Cone pieces

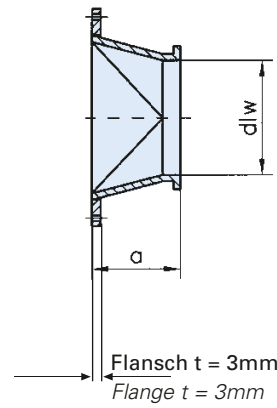
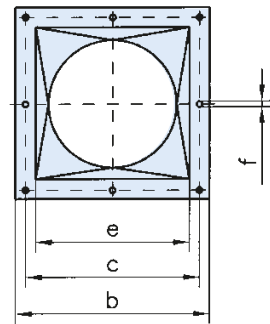


Sonderabmessungen auf Anfrage
Special diameters upon request

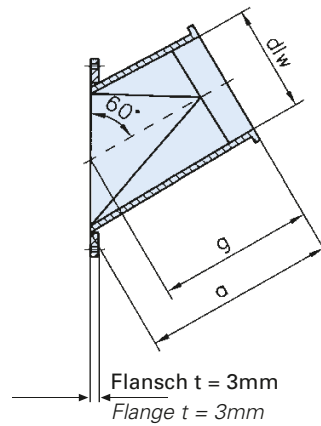
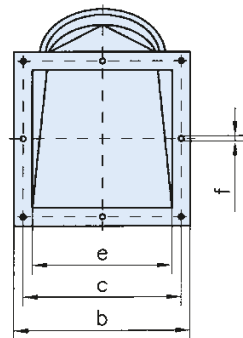
Nennweite Nominal diameter		Maße für 2 mm Rohrbau Measurements for 2 mm piping						
DN	dlw	dlw1	a	c	e	f	g	kg
80/100	78	100	100					0,50
80/120	78	119	80					0,50
80/150	78	149	140					0,90
100/120	99	119	60					0,46
100/150	99	149	95					0,68
100/175	99	174	120					0,93
100/200	99	199	120					1,08
100/250	99	249	200					1,98
120/150	119	149	150					1,10
120/175	119	174	100					0,88
120/200	119	199	120					1,12
120/250	119	249	150					1,64
150/175	149	174	80					0,74
150/200	149	199	100					1,00
150/224	149	219	150					1,50
150/250	149	249	120					1,44
150/300	149	299	200					2,57
175/200	174	199	100					1,06
175/224	174	219	100					1,10
200/224	199	219	100					1,20
200/250	199	249	120					1,50
200/300	199	299	150					2,14
224/250	219	249	100					1,30
224/300	219	299	150					2,20
250/300	249	299	150					2,26
250/315	249	312	150					2,30
250/350	249	349	200					3,20
300/315	299	312	60					1,10
300/350	299	349	200					3,46
300/400	299	398	200					3,82
315/350	312	349	150					2,70
315/400	312	398	200					3,80
350/400	349	398	200					4,00
350/450	349	448	200					4,36
400/450	398	448	200					4,54
400/500	398	498	250					6,02
450/500	448	498	200					5,06
450/560	448	558	250					6,68
500/560	498	558	250					6,90
500/600	498	598	300					8,70
500/630	498	628	300					8,90
560/600	558	598	300					9,00
560/630	558	628	300					9,20

DC 01 1,5 mm	DC 01 2 mm	DC 01 3 mm	DC 01 1,5 mm	VA 1.4301 1,5 mm	VA 1.4301 2 mm
pulverbeschichtet powder coated	pulverbeschichtet powder coated	pulverbeschichtet powder coated	verzinkt galvanized	Edelstahl stainless steel	Edelstahl stainless steel
Art.-Nr.	€	Art.-Nr.	€	Art.-Nr.	€
0811047	10,90			0812047	12,00
0811048	11,70			0812048	12,60
0811049	12,40			0812049	13,50
1011047	12,10	1021047	14,00	1012047	12,70
1011048	13,20	1021048	15,40	1012048	14,50
1011049	13,60	1021049	16,00	1012049	15,20
1011050	16,40	1021050	19,10	1012050	18,00
1011051	19,30	1021051	22,80	1012051	22,10
1211047	13,20	1221047	15,40	1212047	14,80
1211048	13,50	1221048	16,00	1212048	15,20
1211049	16,90	1221049	19,80	1212049	18,50
1211050	17,50	1221050	21,80	1212050	19,90
1511047	14,40	1521047	17,20	1512047	16,30
1511048	14,80	1521048	18,10	1512048	16,90
1511051	17,00	1521051	21,20	1512051	19,00
1511049	17,50	1521049	21,90	1512049	19,50
1511050	22,80	1521050	28,50	1512050	27,30
1711047	15,50	1721047	19,30	1712047	18,10
1711048	18,10	1721048	22,80	1712048	21,60
2011049	18,70	2021049	23,30	2012049	22,20
2011047	19,10	2021047	23,90	2012047	23,00
2011048	23,90	2021048	30,10	2012048	28,60
2211047	22,20	2221047	27,60	2212047	26,40
2211048	23,40	2221048	29,40	2212048	27,60
2511049	26,10	2521049	32,60	2512049	31,20
2511050	29,60	2521050	36,90	2512050	35,50
2511051	39,50	2521051	45,30	2512051	45,20
3011049	35,20	3021049	43,00	3012049	43,20
3011047	41,60	3021047	47,90	3012047	46,40
3011048	44,40	3021048	50,00	3012048	48,60
3111047	43,20	3121047	48,90	3112047	47,10
3111048	45,70	3121048	52,00	3112048	51,00
3511047	49,10	3521047	56,30	3512047	55,00
3511048	50,70	3521048	57,80	3512048	56,00
4011047	52,10	4021047	59,80	4012047	58,10
4011048	54,30	4021048	60,70	4012048	58,80
4511047	61,80	4521047	65,40	4512047	62,80
4511048	63,80	4521048	67,50	4512048	66,10
5011047	66,30	5021047	71,30	5012047	69,50
5011048	68,20	5021048	74,10	5012048	73,30
5011049	71,00	5021049	76,90	5012049	75,10
5611047	76,50	5621047	80,10	5612047	78,20
5611048	78,70	5621048	85,40	5612048	82,90
				0813047	15,80
				0813048	16,20
				0813049	17,00
				1013047	16,50
				1013048	18,30
				1013049	19,60
				1013050	25,80
				1013051	34,70
				1213047	18,90
				1213048	21,30
				1213049	26,40
				1213050	30,30
				1513047	21,60
				1513048	22,70
				1513051	26,70
				1513049	29,10
				1513050	34,70
				1713047	25,20
				1713048	29,00
				2013049	29,90
				2013047	32,80
				2013048	39,70
				2213047	36,20
				2213048	38,20
				2523049	67,80
				2513050	46,90
				2513051	55,00
				3013049	52,20
				3013047	56,10
				3013048	59,90
				3113047	60,20
				3113048	64,50
				3513047	62,60
				3513048	66,60
				4013047	73,30
				4013048	78,90
				4513047	89,30
				4513048	91,80
				5013047	112,70
				5013048	119,70
				5013049	121,80
				5613047	124,60
				5613048	126,00
				1023047	20,70
				1023048	25,80
				1023049	30,20
				1023050	32,40
				1023051	35,70
				1223047	25,80
				1223048	30,90
				1223049	38,40
				1223050	48,40
				1523047	28,20
				1523048	35,00
				1523051	36,40
				1523049	46,70
				1523050	52,20
				1723047	35,70
				1723048	40,20
				2023049	39,20
				2023047	50,90
				2023048	65,90
				2223047	45,10
				2223048	55,50
				2523049	67,80
				2523050	77,60
				2523051	79,40
				3023049	78,00
				3023047	80,80
				3023048	83,20
				3123047	81,30
				3123048	84,00
				3523047	85,60
				3523048	96,30
				4023047	97,90
				4023048	119,10
				4523047	123,40
				4523048	147,60
				5023047	159,20
				5023048	163,40
				5023049	166,60
				5623047	170,30
				5623048	182,90

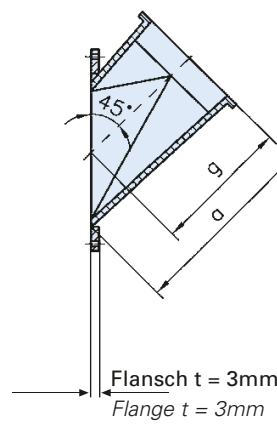
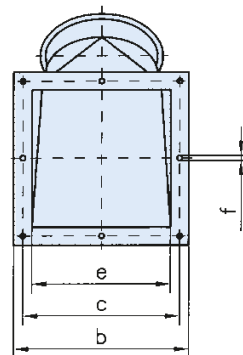
Übergangsstücke ohne Neigung / Transition-pieces without inclination



Übergangsstücke mit Neigung 60° / Transition-pieces with inclination of 60°



Übergangsstücke mit Neigung 45° / Transition-pieces with inclination of 45°



DN	dlw	Maße für 2 mm Rohrbau Measurements for 2 mm piping						kg
		a	b	c	e	f	g	
80	78	55	140	120	100	6	0,70	
100	99	60	160	140	120	6	1,05	
120	119	70	180	164	140	6	1,37	
150	149	85	220	202	180	6	2,08	
175	174	145	245	225	200	6	3,07	
200	199	135	290	270	250	6	3,93	
224	219	150	345	325	300	6	4,50	
250	249	150	345	325	300	6	5,45	
300	299	210	395	375	350	6	7,88	

80	78	190	140	120	100	6	165	0,72
100	99	190	160	140	120	6	160	1,38
120	119	215	180	164	140	6	180	1,81
150	149	260	220	202	180	6	215	2,71
175	174	275	245	225	200	6	230	3,27
200	199	265	290	270	250	6	202	3,83
224	219	345	345	325	300	6	270	5,00
250	249	345	345	325	300	6	270	5,94
300	299	475	395	375	350	6	388	9,26

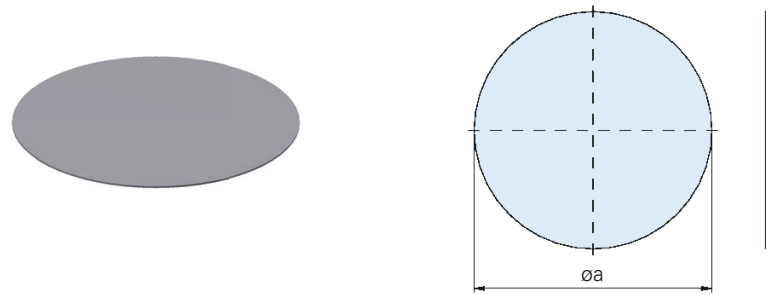
80	78	160	140	120	100	6	125	0,61
100	99	180	160	140	120	6	137	1,21
120	119	190	180	164	140	6	140	1,48
150	149	295	220	202	180	6	231	2,72
175	174	300	245	225	200	6	229	3,18
200	199	325	290	270	250	6	236	4,05
224	219	395	345	325	300	6	289	5,00
250	249	395	345	325	300	6	289	5,88
300	299	450	395	375	350	6	326	7,81

DC 01 1,5 mm		DC 01 2 mm		DC 01 3 mm		DC 01 1,5 mm		VA 1.4301 1,5 mm		VA 1.4301 2 mm	
pulverbeschichtet powder coated		pulverbeschichtet powder coated		pulverbeschichtet powder coated		verzinkt galvanized		Edelstahl stainless steel		Edelstahl stainless steel	
Art.-Nr.	€	Art.-Nr.	€	Art.-Nr.	€	Art.-Nr.	€	Art.-Nr.	€	Art.-Nr.	€
0811052	32,00					0812052	34,50	0813052	56,40		
1011052	33,90	1021052	50,90			1012052	36,00	1013052	58,10	1023052	70,30
1211052	35,80	1221052	54,70			1212052	37,30	1213052	62,00	1223052	96,50
1511052	37,70	1521052	58,50	1531052	93,00	1512052	44,40	1513052	73,60	1523052	106,40
1711052	58,40	1721052	73,70	1731052	116,10	1712052	63,10	1713052	103,10	1723052	132,40
2011052	75,00	2021052	94,00	2031052	131,80	2012052	81,70	2013052	111,40	2023052	153,20
2211052	95,70	2221052	110,40	2231052	159,80	2212052	103,30	2213052	122,20	2223052	182,50
2511052	98,50	2521052	115,50	2531052	166,20	2512052	108,30	2513052	125,90	2523052	184,90
3011052	116,40	3021052	146,80	3031052	203,60	3012052	122,40	3013052	139,10	3023052	209,80

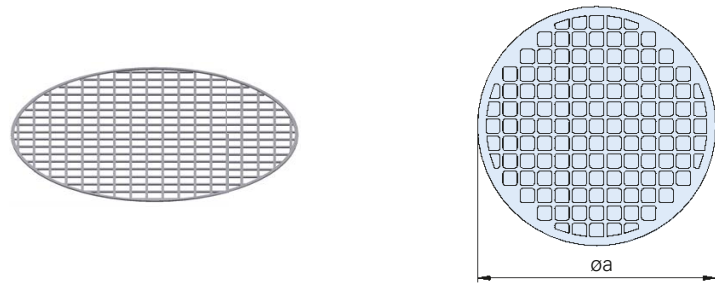
0811053	52,60					0812053	61,90	0813053	82,90		
1011053	55,20	1021053	70,50			1012053	64,70	1013053	84,50	1023053	102,90
1211053	58,40	1221053	76,20			1212053	66,90	1213053	88,50	1223053	119,80
1511053	67,00	1521053	84,90	1531053	104,20	1512053	71,80	1513053	108,50	1523053	130,30
1711053	87,00	1721053	102,20	1731053	139,00	1712053	90,10	1713053	130,80	1723053	149,50
2011053	92,00	2021053	111,70	2031053	150,50	2012053	109,60	2013053	157,80	2023053	193,10
2211053	115,00	2221053	145,10	2231053	182,80	2212053	128,50	2213053	183,80	2223053	223,10
2511053	117,20	2521053	148,00	2531053	190,10	2512053	131,90	2513053	188,50	2523053	227,40
3011053	132,00	3021053	165,80	3031053	216,40	3012053	145,90	3013053	208,10	3023053	256,50

0811054	40,80					0812054	45,90	0813054	76,50		
1011054	41,60	1021054	52,20			1012054	48,30	1013054	77,90	1023054	96,60
1211054	49,40	1221054	56,40			1212054	55,10	1213054	81,60	1223054	109,20
1511054	70,90	1521054	81,90	1531054	102,30	1512054	70,90	1513054	92,50	1523054	124,30
1711054	86,60	1721054	99,00	1731054	133,30	1712054	88,90	1713054	121,30	1723054	134,90
2011054	91,10	2021054	110,10	2031054	145,80	2012054	107,10	2013054	149,40	2023054	173,00
2211054	107,70	2221054	132,60	2231054	180,10	2212054	121,60	2213054	161,80	2223054	198,40
2511054	111,10	2521054	135,70	2531054	189,20	2512054	126,10	2513054	167,30	2523054	200,60
3011054	129,90	3021054	148,40	3031054	211,60	3012054	137,20	3013054	181,10	3023054	218,50

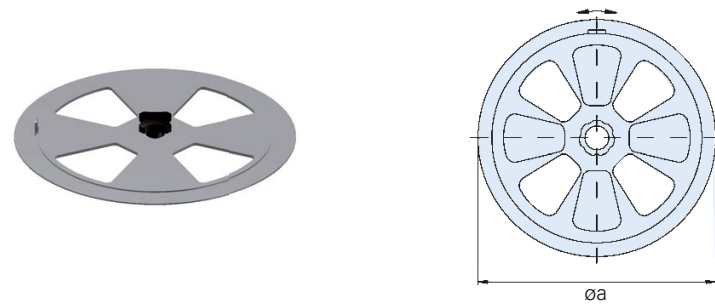
Blinddeckel ohne Knauf / Blanking covers without knob



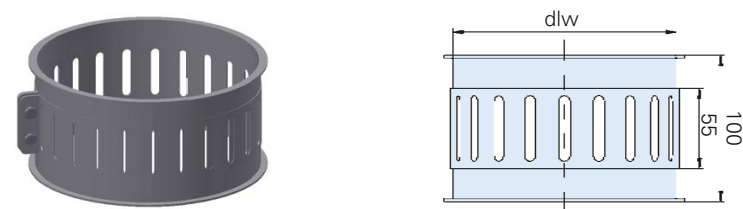
Lochgitter, 70% freie Fläche / Sheet metal lattices, 70% free space



Zusatzluftdeckel / Adjustable blank-off covers



Zusatzluftdrosseln / Air bleeds



Nennweite Nominal diameter		Maße für 2 mm Rohrbau Measurements for 2 mm piping						
DN	dlw	a	b	c	e	f	g	kg
80		93						0,11
100		115						0,16
120		135						0,23
150		165						0,34
175		190						0,45
200		215						0,58
224		239						0,70
250		265						0,88
300		315						1,24
315		330						1,30
350		365						1,60
400		415						2,10
80		93						0,10
100		115						0,10
120		135						0,10
150		165						0,10
175		190						0,20
200		215						0,20
224		239						0,30
250		265						0,40
300		315						0,50

Nennweite Nominal diameter		a						
DN		a						
80	78	93						
100	99	115						
120	119	135						
150	149	165						
175	179	190						
200	199	215						

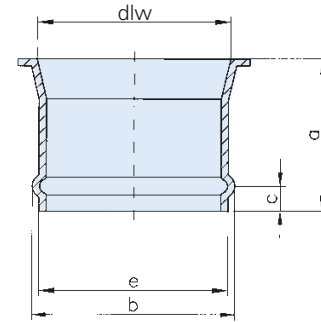
Nennweite Nominal diameter		dlw						
DN	dlw							
80	78							
100	99							
120	119							
150	149							
175	179							
200	199							

DC 01 1,5 mm		VA 1.4301 1,5 mm																								
pulverbeschichtet powder coated		Edelstahl stainless steel																								
Art.-Nr.	€													Art.-Nr.	€											
0811015	4,10													0813015	6,30											
1011015	4,20													1013015	6,60											
1211015	4,80													1213015	7,10											
1511015	5,70													1513015	8,10											
1711015	6,50													1713015	9,10											
2011015	7,40													2013015	10,80											
2211015	8,10													2213015	11,70											
2511015	8,50													2513015	12,10											
3011015	9,50													3013015	14,20											
3111015	10,50													3113015	15,30											
3511015	10,90													3513015	15,70											
4011015	12,60													4013015	17,70											
80		93												0811115	4,90										0813115	14,10
100		115												1011115	5,30										1013115	14,90
120		135												1211115	7,00										1213115	15,70
150		165												1511115	8,00										1513115	16,50
175		190												1711115	8,60										1713115	17,40
200		215												2011115	9,00										2013115	19,00
224		239												2211115	10,00										2213115	20,10
250		265												2511115	10,80										2513115	21,90
300		315												3011115	12,40										3013115	22,90

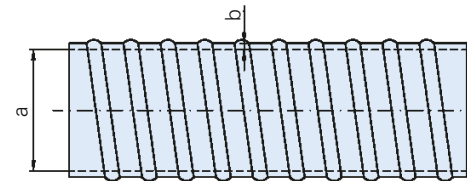
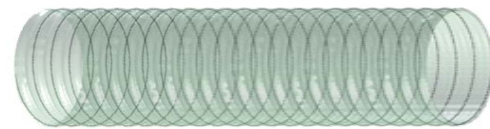
VA 1.4301		Edelstahl stainless steel																								
Art.-Nr.	€													Art.-Nr.	€											
0813116	44,50																									
1013116	45,50																									
1213116	50,00																									
1513116	52,20																									
1713116	65,70																									
2013116	72,30																									

VA 1.4301		Edelstahl stainless steel																								
Art.-Nr.	€													Art.-Nr.	€											
0813117	69,00																									
1013117	72,30																									
1213117	77,80																									
1513117	87,90																									
1713117	102,30																									
2013117	108,90																									

Schlauchanschlusstutzen / Hose coupling nozzles

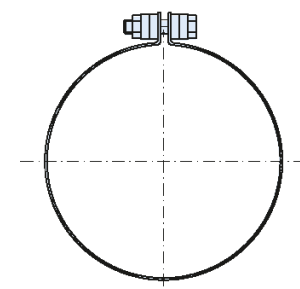


PUR-Schläuche / PUR-hoses

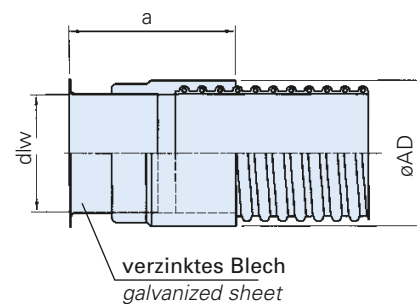
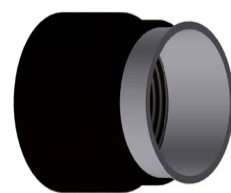


Werkstoff: Reines Polyester-Polyurethan mit Federstahldraht.
 Eigenschaften: hochabriebfest, öl- und benzinfest, innen weitgehend glatt.
 Temperaturbereich: -40°C bis +90°C.
 Material: Pure polyurethane with spring steel wire.
 Properties: highly abrasion resistant, resistant to oil and fuels, nearly smooth inside.
 Temperature range: -40°C up to +90°C.

Schlauchschellen / Hose clamps



Adapter für Schlauch- und Spannringanschlüsse / Adapters for hoses and clamp-ring-connections



Nennweite Nominal diameter		Maße für 2 mm Rohrbau Measurements for 2 mm piping						
DN	dlw	a	b	c	e	f	g	kg
80	78	100	80	10	78			0,20
100	99	100	100	10	98			0,26
120	119	100	120	10	118			0,31
150	149	100	150	10	148			0,39
175	174	100	175	10	173			0,46
200	199	100	200	10	198			0,53
224	219	100	220	10	218			0,59
250	249	100	250	10	248			0,66
300	299	100	300	10	298			0,79

Nennweite Nominal diameter		Maße für 2 mm Rohrbau Measurements for 2 mm piping						
DN	dlw	a	b	c	e	f	g	kg
80		80	0,9					
100		100	0,9					
120		120	0,9					
150		150	0,9					
175		175	0,9					
200		200	0,9					
224		224	0,9					
250		250	0,9					
300		300	0,9					

Nennweite Nominal diameter		Maße für 2 mm Rohrbau Measurements for 2 mm piping						
DN	dlw	a	b	c	e	f	g	kg
80								
100								
120								
150								
175								
200								
224								
250								
300								

Nennweite Nominal diameter		Maße für 2 mm Rohrbau Measurements for 2 mm piping		
DN	dlw	a	AD	
80	78	136	105	
100	99	141	130	
120	119	148	156	
150	149	158	184	
200	199	170	235	
250	249	180	290	
300	299	190	334	

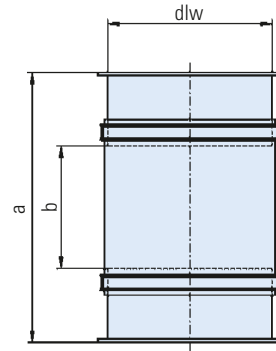
DC 01 1,5 mm				DC 01 1,5 mm				VA 1.4301 1,5 mm			
pulverbeschichtet powder coated				verzinkt galvanized				Edelstahl stainless steel			
Art.-Nr.	€			Art.-Nr.	€	Art.-Nr.	€				
0811046	10,10			0812046	12,20	0813046	17,80				
1011046	10,60			1012046	12,70	1013046	18,40				
1211046	11,10			1212046	13,40	1213046	19,40				
1511046	11,60			1512046	14,00	1513046	21,20				
1711046	12,20			1712046	14,50	1713046	22,80				
2011046	13,40			2012046	15,50	2013046	24,50				
2211046	14,00			2212046	16,00	2213046	26,10				
2511046	14,50			2512046	16,70	2513046	26,60				
3011046	16,00			3012046	18,40	3013046	30,00				

PUR											
Art.-Nr.	€/m										
0800120	29,00										
1000120	37,80										
1200120	45,50										
1500120	52,20										
1700120	57,90										
2000120	65,70										
2200120	73,40										
2500120	91,30										
3000120	101,10										

DC 01				VA 1.4301			
galv. verzinkt galvanized				Edelstahl stainless steel			
		Art.-Nr.	€	Art.-Nr.	€		
		0802123	6,00	0803123	8,40		
		1002123	6,90	1003123	9,70		
		1202123	7,30	1203123	10,10		
		1502123	9,10	1503123	12,70		
		1702123	10,90	1703123	14,80		
		2002123	12,40	2003123	17,00		
		2202123	16,50	2203123	19,80		
		2502123	20,20	2503123	25,40		
		3002123	23,10	3003123	28,60		

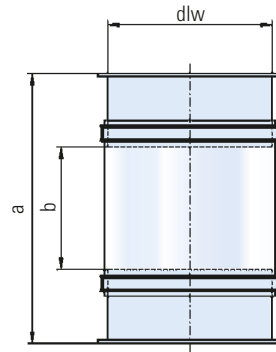
DC 01 2 mm											
verzinkt galvanized											
		Art.-Nr.	€								
		0812124	57,90								
		1022124	64,40								
		1222124	80,10								
		1522124	100,10								
		2022124	125,70								
		2522124	140,10								
		3022124	173,50								

Kompensatoren / Compensators



Werkstoff EPDM **schwarz**.
 Temperaturbereich -40°C bis +120°C,
 mit KTW Zulassung (für Trinkwasser),
 Kompensorenanschlüsse,
 verzinkt oder VA leitfähig
 Material EPDM, **black**.
 Temperature range -40°C up to +120°C,
 with KTW approval (for drinking water),
 Compensator connections,
 galvanized or stainless steel conductive

Kompensatoren / Compensators



Werkstoff Polyurethan **transparent** 1mm stark,
 Temperaturbereich bis 90°C,
 zulässiger Betriebsdruck: -0,2bar bis +0,3bar.
 lebensmittelgeeignet,
 Kompensorenanschlüsse aus VA
 Material Polyurethane **transparent** 1mm,
 Temperature range up to 90°C,
 Pressure range: -0,2bar up to +0,3bar,
 suitable for food,
 Compensator connections in stainless steel

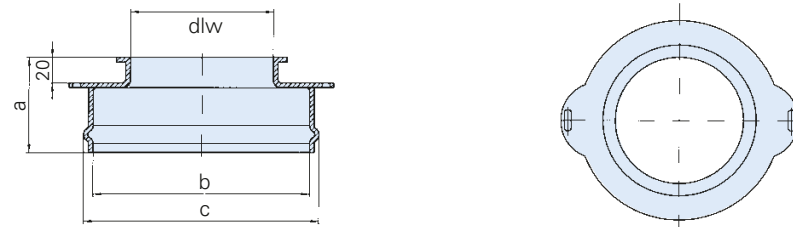
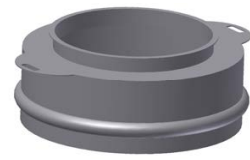
Nennweite Nominal diameter		Maße für 2 mm Rohrbau Measurements for 2 mm piping						
DN	dlw	a	b	c	e	f	g	kg
80	78	200	90					
100	99	200	90					
120	119	200	90					
150	149	200	90					
175	174	200	90					
200	199	200	90					
224	219	200	90					
250	249	200	90					
300	299	200	90					

DC 01 2 mm				VA 1.4301 2 mm			
verzinkt galvanized				Edelstahl stainless steel			
Art.-Nr.	€	Art.-Nr.	€				
0812125	72,30	0813125	82,60				
1022125	74,50	1023125	91,30				
1222125	80,10	1223125	91,30				
1522125	89,00	1523125	95,70				
1722125	88,00	1723125	100,70				
2023125	93,20	2023125	108,10				
2223125	102,80	2223125	112,40				
2523125	109,20	2523125	130,10				
3022125	127,90	3023125	140,10				

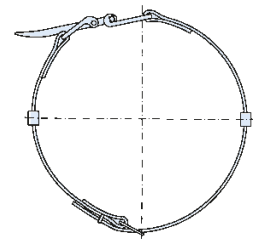
Nennweite Nominal diameter		Maße für 2 mm Rohrbau Measurements for 2 mm piping						
DN	dlw	a	b	c	e	f	g	kg
80	78	200	90					
100	99	200	90					
120	119	200	90					
150	149	200	90					
175	174	200	90					
200	199	200	90					
224	219	200	90					
250	249	200	90					
300	299	200	90					

DC 01 2 mm				VA 1.4301 2 mm			
verzinkt galvanized				Edelstahl stainless steel			
Art.-Nr.	€	Art.-Nr.	€				
0812126	95,00	0813126	105,60				
1022126	114,00	1023126	126,70				
1222126	125,10	1223126	139,00				
1522126	139,10	1523126	154,60				
1722126	135,50	1723126	150,50				
2022126	159,30	2023126	177,00				
2222126	165,10	2223126	183,40				
2522126	193,10	2523126	214,60				
3022126	219,80	3023126	244,20				

Sackstutzentöpfe / Bagging spouts

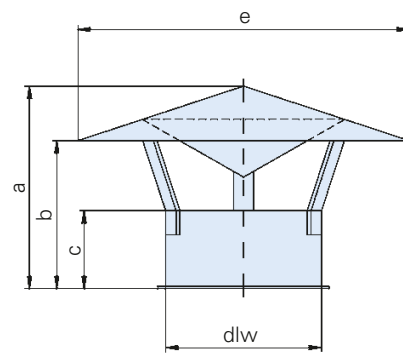


Sackschnallen / Sack straps

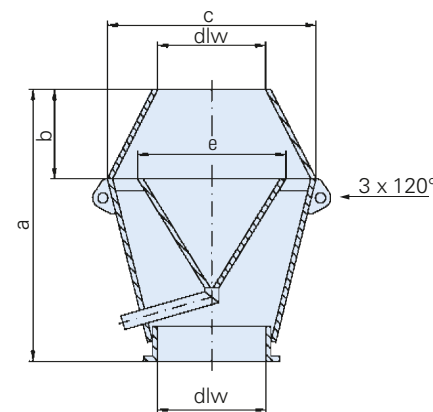


Sackschnallen für Sackstutzentopf, Leder
Sack straps for bagging spouts, leather

Regenhauben / Rain caps



Deflektorhauben / Jet caps



Nennweite Nominal diameter		Maße für 2 mm Rohrbau Measurements for 2 mm piping						
DN	dlw	a	b	c	e	f	g	kg
80	78	115	275	295				
100	99	115	275	295				
120	119	115	275	295				
150	149	115	275	295				
175	174	115	275	295				
200	199	115	275	295				
224	219	115	275	295				
250	249	115	275	295				
300	299	115	299	319				

80-300								
315-630								

DC 01 1,5 mm		DC 01 1,5 mm		VA 1.4301 1,5 mm	
pulverbeschichtet powder coated		verzinkt galvanized		Edelstahl stainless steel	
Art.-Nr.	€	Art.-Nr.	€	Art.-Nr.	€
0811082	41,30			0812082	52,20
1011082	41,30			1013082	109,50
1211082	42,90			1212082	54,00
1511082	47,70			1512082	59,70
1711082	57,00			1712082	72,40
2011082	67,80			2012082	85,90
2211082	77,50			2212082	97,50
2511082	86,80			2512082	109,10
3011082	118,20			3012082	150,10

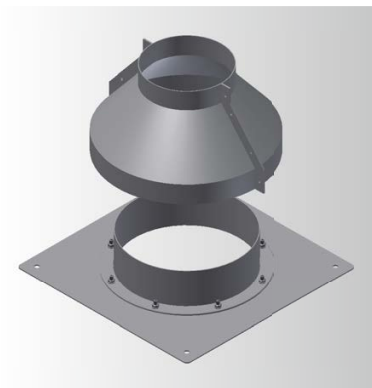
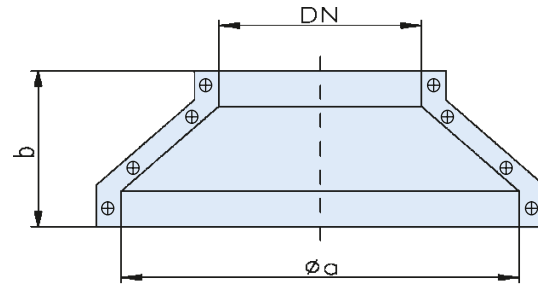
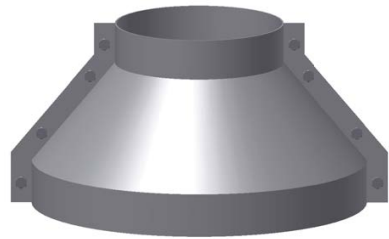
		0800083	32,90						
		1000083	51,00						

Nennweite Nominal diameter		Maße für 2 mm Rohrbau Measurements for 2 mm piping						
DN	dlw	a	b	c	e	f	g	kg
80	78	110	95	50	175			0,80
100	99	120	100	50	225			1,00
120	119	140	110	50	275			1,50
150	149	160	120	50	325			1,90
175	174	185	135	50	375			2,40
200	199	260	190	100	425			3,20
224	219	275	205	100	525			4,00
250	249	275	205	100	525			4,50
300	299	315	230	100	625			6,50
315	312	315	230	100	625			6,70
350	349	395	300	150	750			12,80
400	398	435	320	150	850			15,30
450	448	470	340	150	950			18,20
500	498	550	410	200	1050			23,50
560	558	590	435	200	1150			26,50
600	598	620	455	200	1250			28,50
630	628	645	470	200	1300			30,00
100	99	300	100	203	150			3,85
120	119	450	150	303	250			8,25
150	149	450	150	353	250			9,60
175	174	600	200	403	300			12,30
200	199	600	200	453	300			15,45
224	219	600	200	480	330			16,70
250	249	600	200	503	350			18,00
300	299	700	250	553	400			22,90
315	312	700	250	580	430			24,00
350*	349	830	280	653	450			31,50
400*	398	900	300	703	500			37,25
450*	448	990	340	803	550			46,15
500*	498	1060	360	853	600			53,00
560*	558	1150	400	953	700			65,80
600*	598	1250	450	1053	750			70,35
630*	628	1320	470	1103	800			74,00

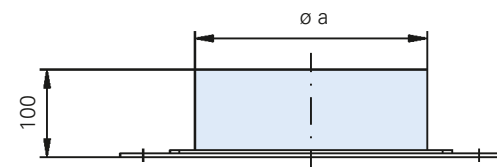
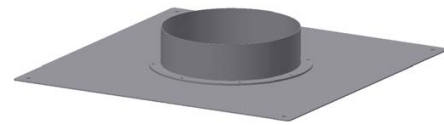
DC 01 1,5 mm		DC 01 2 mm		VA 1.4301 1,25 mm		VA 1.4301 2 mm	
verzinkt galvanized		verzinkt galvanized		Edelstahl stainless steel		Edelstahl stainless steel	
Art.-Nr.	€	Art.-Nr.	€	Art.-Nr.	€	Art.-Nr.	€
0812086	62,60			0813086	85,00		
1012086	65,20			1013086	102,80		
1212086	68,20			1213086	119,60		
1512086	74,50			1513086	134,30		
1712086	79,10			1713086	156,30		
2012086	85,30			2013086	170,40		
2212086	101,40			2213086	211,90		
2512086	102,60			2513086	212,90		
3012086	122,20			3013086	249,30		
		3122086	194,40			3123086	383,60
		3522086	195,20			3523086	386,00
		4022086	216,50			4023086	466,90
		4522086	236,00			4523086	592,30
		5022086	263,80			5023086	674,80
		5622086	282,70			5623086	716,20
		6022086	294,70			6023086	751,10
		6322086	310,20			6323086	775,90
		1022087	176,40			1023087	312,40
		1222087	196,10			1223087	341,10
		1522087	214,30			1523087	379,40
		1722087	268,40			1723087	488,30
		2022087	324,00			2023087	575,90
		2222087	380,60			2223087	658,80
		2522087	383,20			2523087	663,50
		3022087	430,90			3023087	750,60
		3122087	474,80			3123087	815,80
		3522087	478,60			3523087	821,60
		4022087	541,00			4023087	972,90
		4522087	615,30			4523087	1129,10
		5022087	699,90			5023087	1330,80
		5622087	784,40			5623087	1468,70
		6022087	869,50			6023087	1631,60
		6322087	887,10			6323087	1707,80

* ab DN 350 inkl. angeschweißtem Flansch nach DIN 24154 T2 (siehe Seite 101)
* DN over 350 mm incl. welded flange acc. to DIN 24154 T2 (see page 101)

Regenkragen zweiteilig inkl. Schrauben, Dichtung / Rain collars two parts, incl. screws and sealing

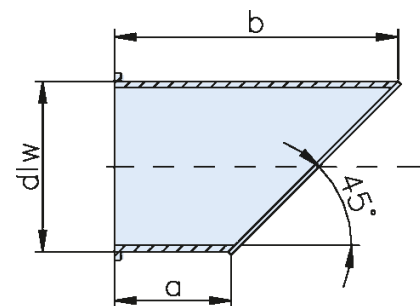


Dachdurchführungen / Ceiling ducts



Für Flachdächer mit Neigung auf Anfrage
For flat roofs with slope on request

Ausblasrohre 45° mit Vogelschutzgitter, geheftet Maschenweite 20 x 20 x 2 / Exhaust pipes 45° with bird guard, mesh size 20 x 20 x 2



DN	dlw	Maße für 2 mm Rohrbau Measurements for 2 mm piping						kg
		a	b	c	e	f	g	
80	280	220						
100	300	220						
120	320	220						
150	350	220						
175	375	220						
200	400	220						
224	430	220						
250	450	220						
300	500	220						
315	515	220						
350	550	220						
400	600	220						
450	650	220						
500	700	220						
560	760	220						
600	800	220						
630	830	220						
80	200	450						
100	200	450						
120	200	450						
150	250	500						
175	300	500						
200	300	500						
224	350	800						
250	350	800						
300	450	800						
315	450	800						
350	450	800						
400	560	1000						
450	560	1000						
500	630	1000						
560	700	1000						
600	750	1200						
630	800	1200						
80	78	200	280					0,90
100	99	200	300					1,20
120	119	200	320					1,50
150	149	200	350					2,20
175	174	200	375					2,60
200	199	200	400					3,20
224	219	200	424					3,70
250	249	200	450					4,40
300	299	200	500					6,00
315	312	200	515					7,50
350	349	200	550					8,20
400	398	200	600					10,20
450	448	200	650					12,40
500	498	200	700					14,90
560	558	200	760					23,70
600	598	200	800					28,50
630	628	200	830					29,20

DC 01 1,5 mm		DC 01 2 mm		VA 1.4301 1,5 mm		VA 1.4301 2 mm	
verzinkt galvanized		verzinkt galvanized		Edelstahl stainless steel		Edelstahl stainless steel	
Art.-Nr.	€	Art.-Nr.	€	Art.-Nr.	€	Art.-Nr.	€
		0812111*	99,80			0183111*	156,70
		1022111	101,10			1023111	158,50
		1222111	104,20			1223111	160,70
		1522111	111,70			1523111	169,80
		1722111	117,70			1723111	178,60
		2022111	134,00			2023111	203,60
		2222111	154,80			2223111	235,10
		2522111	164,50			2523111	253,60
		3022111	169,00			3023111	306,10
		3122111	173,20			3123111	317,60
		3522111	189,90			3523111	331,30
		4022111	216,40			4023111	351,90
		4522111	242,90			4523111	371,30
		5022111	270,60			5023111	391,80
		5622111	303,10			5623111	420,20
		6022111	324,70			6023111	441,90
		6322111	341,40			6323111	472,60
							* = 1,5 mm
		1222112	54,50			1223112	99,80
		1222112	54,50			1223112	99,80
		1222112	54,50			1223112	99,80
		1522112	60,00			1523112	107,30
		2022112	62,60			2023112	111,70
		2022112	62,60			2023112	111,70
		2522112	83,40			2523112	145,80
		2522112	83,40			2523112	145,80
		3522112	108,90			3523112	190,40
		3522112	108,90			3523112	190,40
		3522112	108,90			3523112	190,40
		4522112	144,30			4523112	254,50
		4522112	144,30			4523112	254,50
		5022112	179,60			5023112	320,20
		5622112	205,10			5623112	349,80
		6022112	216,40			6023112	373,70
		6322112	230,80			6323112	387,00
		0812186	56,40			0813186	73,60
		1012186	58,00			1013186	75,40
		1212186	60,00			1213186	81,00
		1512186	67,70			1513186	111,10
		1712186	71,30			1713186	116,40
		2012186	73,60			2013186	127,00
		2212186	75,60			2213186	137,30
		2512186	80,50			2513186	149,90
		3012186	86,90			3013186	167,20
		3122186	189,00			3123186	249,10
		3522186	191,40			3523186	252,20
		4022186	220,90			4023186	284,30
		4522186	257,60			4523186	366,90
		5022186	275,40			5023186	409,60
		5622186	296,70			5623186	503,40
		6022186	310,90			6023186	530,10
		6322186	319,80			6323186	551,60