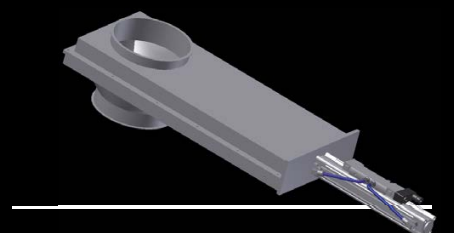
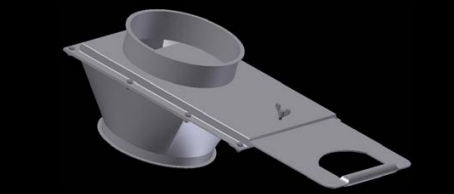
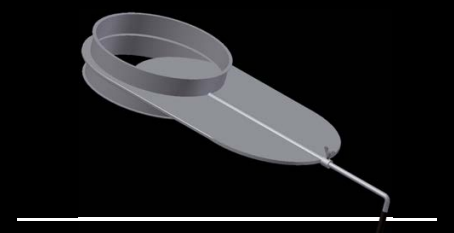




LUFT- und
ROHRREGULIERSCHIEBER
ROHR- und
AUSLAUFSCHIEBER
REDLER- und
SILO-AUSLAUFSCHIEBER

*AIRFLOW and PIPE
REGULATOR GATES
PIPE and
OUTLET GATES
REDLER- and
SILO-OUTLET GATES*



▸ Luftregulierschieber:

Anwendung:
Regulierung bzw. Absperrung von Be- und Entlüftungsleitungen

ACHTUNG:

- Nicht für Schüttgüter geeignet!
- Keine staubdichte Absperrung!

▸ Schieber mit Ringdichtung:

Anwendung:
Absperrung von Luftleitungen

Ausführung:

- Umlaufende Ringdichtung
- Staubdicht nach außen und in Förderrichtung

ACHTUNG:

- Nicht für Absperrung von Schüttgütern oder staubhaltiger Luft geeignet!

▸ Auslaufschieber mit Filzdichtung:

Anwendung:
Drucklose Förderung von körnigen Schüttgütern

Ausführung:

- Beidseitige Abdichtung nach außen mittels Filzdichtung

▸ Rohrregulierschieber:

Anwendung:
Regulierung von Luft oder feinkörnigen, nicht abrasiven Produkten

Ausführung:

- Zweiteilig ausgeführte Schieberplatte mit Feinregulierung
- Feinregulierung (30mm) getrennt verstellbar
- Arretierung durch Flügelschraube

ACHTUNG:

- Keine Abdichtung nach außen!

▸ Rohrschieber pneumatisch:

Anwendung:
Für frei fließende körnige und pulverige Schüttgüter, Absperrung von Rohrsystemen ohne Überdruck

Ausführung:

- Abdichtung nach außen durch Filzabstreifer
- Schieberplatte 5mm stark
- Rohrschieber schließt bei Stromausfall

ACHTUNG:

- Austausch der Dichtungen ohne Demontage des Rohrschiebers aus der Rohrleitung!

▸ Schieber mit Ringdichtung pneumatisch:

Anwendung:
Absperrung von Luftleitungen

Ausführung:

- Staubdicht nach außen und in Förderrichtung durch Schaumgummi-Ringdichtung
- Schieberplatte 3 mm stark
- Schieber mit Ringdichtung schließt bei Stromausfall

ACHTUNG:

- Nicht für Absperrung von Schüttgütern oder staubhaltiger Luft geeignet!

▸ Airflow regulator gates:

Application:
Regulation or shutoff of ventilation and exhaustion lines

CAUTION:

- Not suitable for bulk goods!
- No dust proof shutoff!

▸ Regulator gates with ringseal:

Application:
Shutoff of air-flow-systems

Design:

- Surrounding ring seal
- Dust proof towards outside environment and in direction of pipeline

CAUTION:

- Not applicable for shut-off of bulk goods or dusty air!

▸ Outlet gates with felt seal:

Application:
Pressureless transport of granular bulk goods

Design:

- Sealed with felt seal on both sides

▸ Pipe regulator gates:

Application:
Regulation of air flow or fine grained, non abrasive product flow

Design:

- Two-part cross-slide blade with fine adjustment
- with separate fine adjustment, 300mm wide
- Locking with wing bolt

CAUTION:

- No sealing towards outside!

▸ Pipe regulator gates, pneumatically operated:

Application:
Granular, powder-like bulk goods free flowing, Shutoff of pipe lines without overpressure

Design:

- Sealing towards outside environment by means of felted wiper sealingside
- plate 5mm thick
- Pipe regulator gate closes in case of power failure

CAUTION:

- Replacement of sealings without dismantling pipeline!

▸ Regulator gates with ringseal, pneumatically operated:

Application:
Shutoff of airflow systems

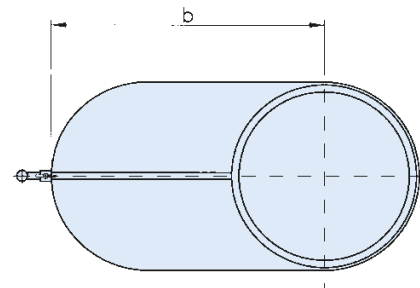
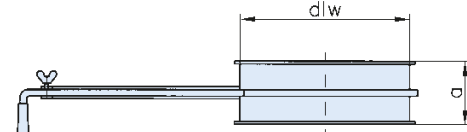
Design:

- Dust proof towards outside environment and in direction of conveyance by means of foam rubber ring seal
- side plate 3mm thick
- Regulator gate with ringseal closes in case of power failure

CAUTION:

- Not applicable for shut-off of bulk goods or dusty air!

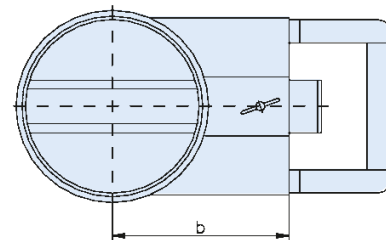
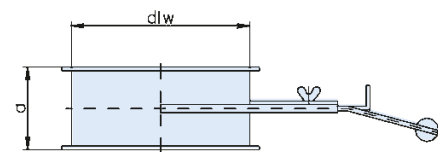
Luftregulierschieber / Airflow regulator gates



DN	Nennweite		Maße für 2 mm Rohrbau							kg
	dlw	a	b	c	e	f	g	h		
80	78	50	148						0,75	
100	99	58	175						1,10	
120	119	58	205						1,30	
150	149	75	250						1,75	
175	174	70	290						2,60	
200	199	70	335						3,40	
224	219	70	375						3,90	
250	249	75	410						4,65	
300	299	100	485						7,90	
315	312	100	510						8,30	
350	349	100	560						10,05	
400	398	100	635						12,20	
450	448	100	715						15,60	
500	498	100	790						20,00	
560	548	100	815						24,50	
600	598	100	940						27,70	
630	628	100	1030						30,00	

DC 01 1,5 mm		DC 01 2 mm		DC 01 1,5 mm		DC 01 2 mm		VA 1.4301 1,5 mm		VA 1.4301 2 mm	
pulverbeschichtet powder coated		pulverbeschichtet powder coated		galv. verzinkt electro galvanized		galv. verzinkt electro galvanized		Edelstahl stainless steel		Edelstahl stainless steel	
Art.-Nr.	€	Art.-Nr.	€	Art.-Nr.	€	Art.-Nr.	€	Art.-Nr.	€	Art.-Nr.	€
0811077	28,20			0812077	36,90			0813077	82,30		
1011077	28,20			1012077	36,90			1013077	82,30		
1211077	29,90			1212077	40,40			1213077	85,60		
1511077	40,40			1512077	51,50			1513077	119,20		
1711077	71,30			1712077	72,30			1713077	152,80		
2011077	80,50			2012077	86,00			2013077	167,60		
2211077	87,60			2212077	94,40			2213077	191,90		
2511077	92,80			2512077	102,60			2513077	208,10		
		3021077	107,10			3022077	133,90			3023077	243,90
		3121077	116,30			3122077	136,30			3123077	267,60
		3521077	118,00			3522077	137,00			3523077	285,70
		4021077	151,00			4022077	155,90			4023077	335,90
		4521077	180,00			4522077	196,20			4523077	409,30
		5021077	210,50			5022077	235,00			5023077	448,10
		5621077	241,50			5622077	268,90			5623077	510,70
		6021077	286,70			6022077	299,90			6023077	591,10
		6321077	326,60			6322077	334,60			6323077	708,10

Rohrregulierschieber / Pipe regulator gates

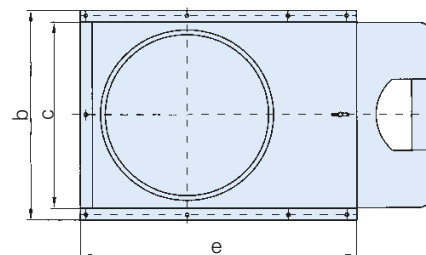
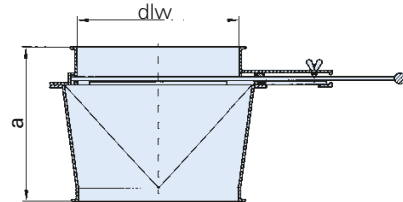
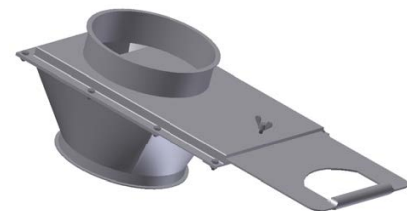


DN	Nennweite		Maße für 2 mm Rohrbau							kg
	dlw	a	b	c	e	f	g	h		
80	78	70	90						0,60	
100	99	70	100						1,25	
120	119	70	120						1,55	
150	149	70	150						2,25	
175	174	70	175						2,90	
200	199	70	200						3,50	
224	219	70	224						4,20	
250	249	70	250						5,10	
300	299	70	300						7,40	

DC 01 1,5 mm		DC 01 2 mm		DC 01 3 mm		DC 01 2 mm		VA 1.4301 1,5 mm		VA 1.4301 2 mm	
pulverbeschichtet powder coated		pulverbeschichtet powder coated		pulverbeschichtet powder coated		galv. verzinkt electro galvanized		Edelstahl stainless steel		Edelstahl stainless steel	
Art.-Nr.	€	Art.-Nr.	€	Art.-Nr.	€	Art.-Nr.	€	Art.-Nr.	€	Art.-Nr.	€
0811079	30,10							0813079	78,90		
		1021079	45,80							1023079	88,40
		1221079	47,50							1223079	93,90
		1521079	57,80							1523079	117,80
		1721079	70,20							1723079	147,40
		2021079	73,20							2023079	170,80
		2221079	86,00							2223079	181,30
		2521079	98,80							2523079	191,90
		3021079	111,50							3023079	237,30

1) DN 300 ohne Feinregulierung
1) DN 300 without fine adjustment

Auslaufschieber mit Filzdichtung / Outlet gates with felt seal



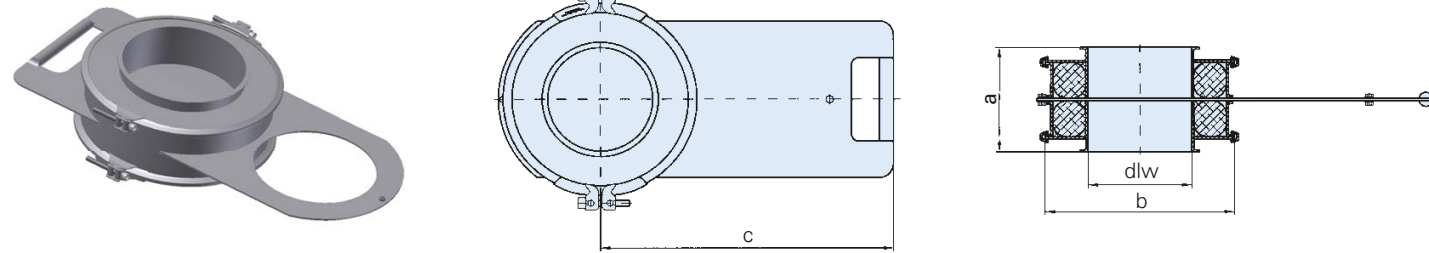
80	78	150	160	120	225				2,05
100	99	103	160	120	225				2,20
120	119	137	180	140	251				3,30
150	149	150	220	180	295				4,50
175	174	212	245	200	320				6,10
200	199	202	290	250	410				7,95
224	219	210	320	280	420				8,90
250	249	217	345	300	432				10,20
300	299	277	395	350	512				14,80

0811080	104,10					0812080*	137,30	0813080	238,40		
		1021080	108,30			1022080	144,00	1013080	244,10	1023080	255,40
		1221080	112,30	1231080	170,30	1222080	154,10	1213080	250,30	1223080	262,00
		1521080	121,70	1531080	186,30	1522080	168,70	1513080	263,10	1523080	285,00
		1721080	145,30	1731080	222,50	1722080	203,30	1713080	302,70	1723080	335,20
		2021080	159,30	2031080	240,00	2022080	230,30	2013080	337,30	2023080	371,00
		2221080	177,00	2231080	256,70	2222080	249,50	2213080	356,60	2223080	390,30
		2521080	194,10	2531080	272,90	2522080	264,00	2513080	376,20	2523080	409,90
		3021080	223,20	3031080	300,40	3022080	306,60	3013080	416,50	3023080	457,50

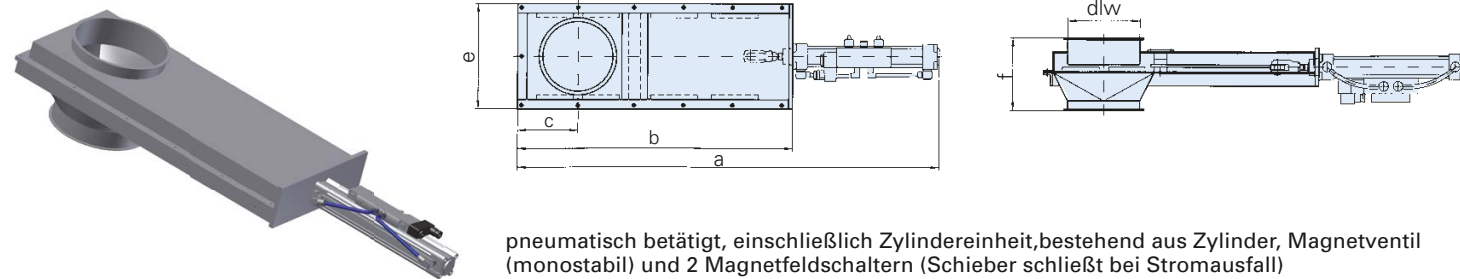
Technische Hinweise: siehe Seite 152/153
Technical details: see page 152/153

* 1,5mm

Schieber mit Ringdichtung / Regulator gate with ring seal

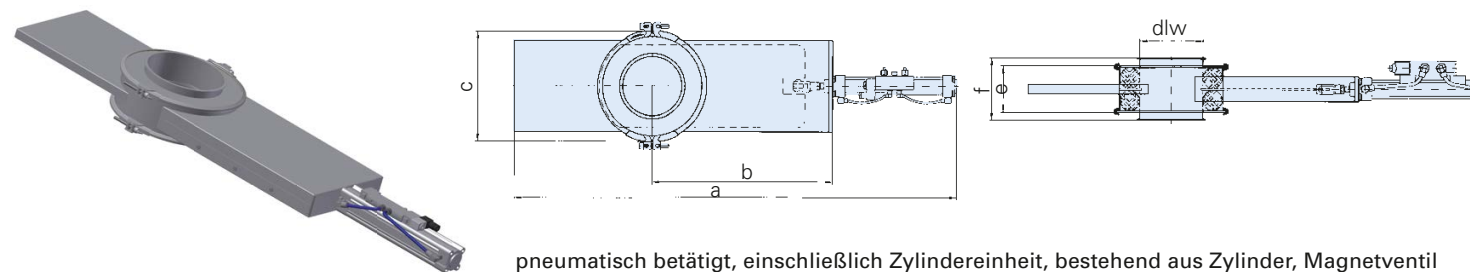


Rohrschieber / Pipe regulator gate



pneumatisch betätigt, einschließlich Zylindereinheit, bestehend aus Zylinder, Magnetventil (monostabil) und 2 Magnetfeldschaltern (Schieber schließt bei Stromausfall)
 pneumatically operated, including cylinder-unit consisting of cylinder, solenoid-valve (monostable) and 2 proximity-reed switches (Gate closes in case of power failure)

Schieber mit Ringdichtung / Regulator gate with ring seal



pneumatisch betätigt, einschließlich Zylindereinheit, bestehend aus Zylinder, Magnetventil (monostabil) und 2 Magnetfeldschaltern (Schieber schließt bei Stromausfall)
 pneumatically operated, including cylinder-unit consisting of cylinder, solenoid-valve (monostable) and 2 proximity-reed switches (Gate closes in case of power failure)

Nennweite Nominal diameter		Maße für 2 mm Rohrbau Measurements for 2 mm piping							kg
DN	dlw	a	b	c	e	f	g	h	kg
80	78	150	200	330					4,75
100	99	150	200	350					5,80
120	119	150	250	410					7,20
150	149	150	250	425					7,45
175	174	150	300	490					8,85
200	199	150	300	500					9,80
224	219	150	350	575					10,00
250	249	150	350	575					11,20
300	299	150	400	650					13,95

Nennweite Nominal diameter		Maße für 2 mm Rohrbau Measurements for 2 mm piping							kg
DN	dlw	a	b	c	e	f	g	h	kg
100	99	744	485	102,5	165	104			
120	119	744	485	102,5	185	117			
150	149	894	585	127,5	225	152			
175	174	894	585	127,5	250	212			
200	199	1077	717	152,5	300	202			
224	219	1077	717	152,5	300	202			
250	249	1227	817	177,5	350	217			
300	299	1377	917	202,5	400	277			

Nennweite Nominal diameter		Maße für 2 mm Rohrbau Measurements for 2 mm piping							kg
DN	dlw	a	b	c	e	f	g	h	kg
100	99	905	380	224	105	150			
120	119	955	405	274	105	150			
150	149	1105	455	274	105	150			
175	174	1184	480	324	105	150			
200	199	1333	558	324	105	150			
224	219	1533	633	374	105	150			
250	249	1533	633	374	105	150			
300	299	1746	710	424	105	150			

Technische Hinweise: siehe Seite 152/153
 Technical details: see page 152/153

DC 01 1,5 mm		DC 01 2 mm		VA 1.4301 1,5 mm		VA 1.4301 2 mm	
pulverbeschichtet powder coated		pulverbeschichtet powder coated		Edelstahl stainless steel		Edelstahl stainless steel	
Art.-Nr.	€	Art.-Nr.	€	Art.-Nr.	€	Art.-Nr.	€
0811081	168,30					0813081	330,30
		1021081	171,00			1023081	332,10
		1221081	175,70			1223081	347,10
		1521081	182,70			1523081	368,20
		1721081	191,90			1723081	388,90
		2021081	199,90			2023081	404,90
		2221081	204,60			2223081	424,50
		2521081	209,50			2523081	444,30
		3021081	224,60			3023081	476,70

DC 01 2 mm		VA 1.4301 2 mm	
pulverbeschichtet powder coated		Edelstahl stainless steel	
Art.-Nr.	€	Art.-Nr.	€
1021092	660,80	1023092	952,80
1221092	679,00	1223092	1004,00
1521092	720,30	1523092	1066,20
1721092	766,20	1723092	1123,00
2021092	822,20	2023092	1201,80
2221092	847,50	2223092	1275,30
2521092	870,40	2523092	1324,20
3021092	951,70	3023092	1397,50

Endnummer für Fabrikat und Steuerspannung:
 Bitte der 7stelligen Art.-Nr. zufügen.

Please add code for make and signal-current to our 7-digit-order-no.

	Fabrikat Make	Steuerspannung Signal-current
F1	Festo	230 V, AC
F3	Festo	24 V, DC

Andere Fabrikate auf Anfrage / other products on request

DC 01 2 mm		VA 1.4301 2 mm	
pulverbeschichtet powder coated		Edelstahl stainless steel	
Art.-Nr.	€	Art.-Nr.	€
1021093	762,70	1023093	1209,30
1221093	770,70	1223093	1224,20
1521093	801,50	1523093	1271,20
1721093	823,40	1723093	1305,50
2021093	864,60	2023093	1370,70
2221093	903,60	2223093	1432,60
2521093	945,90	2523093	1469,20
3021093	987,10	3023093	1534,50

Endnummer für Fabrikat und Steuerspannung:
 Bitte der 7stelligen Art.-Nr. zufügen.

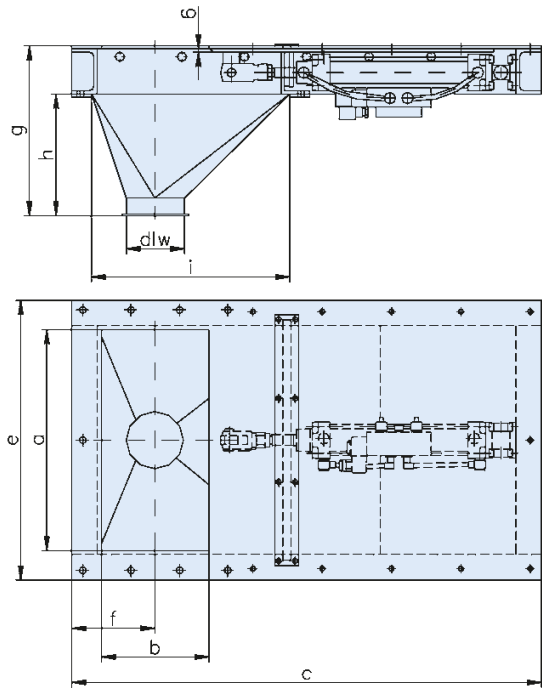
Please add code for make and signal-current to our 7-digit-order-no.

	Fabrikat Make	Steuerspannung Signal-current
F1	Festo	230 V, AC
F3	Festo	24 V, DC

Andere Fabrikate auf Anfrage / other products on request

Redler- Auslaufschieber / Querschieber
Redler outlet gates / Cross-slides

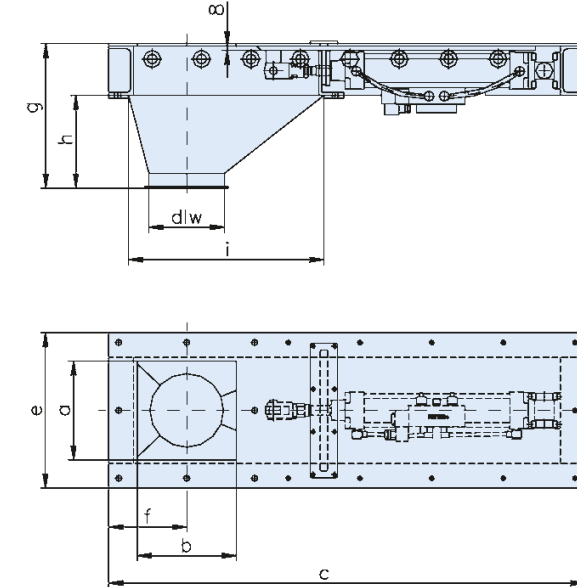
Schieberplatte kugelgelagert, pneumatisch betätigt, einschließlich Zylindereinheit bestehend aus Zylinder, 5/2 Wege-Magnetventil und 2 Magnetfeldschaltern (Schieber schließt bei Stromausfall)
valve plate runs on ball bearings, pneumatically operated, including cylinder unit consisting of cylinder, 5/2 way-solenoid-valve and 2 proximity-reed switches (Gate closes in case of power failure)



Preise und technische Spezifikationen auf Anfrage!

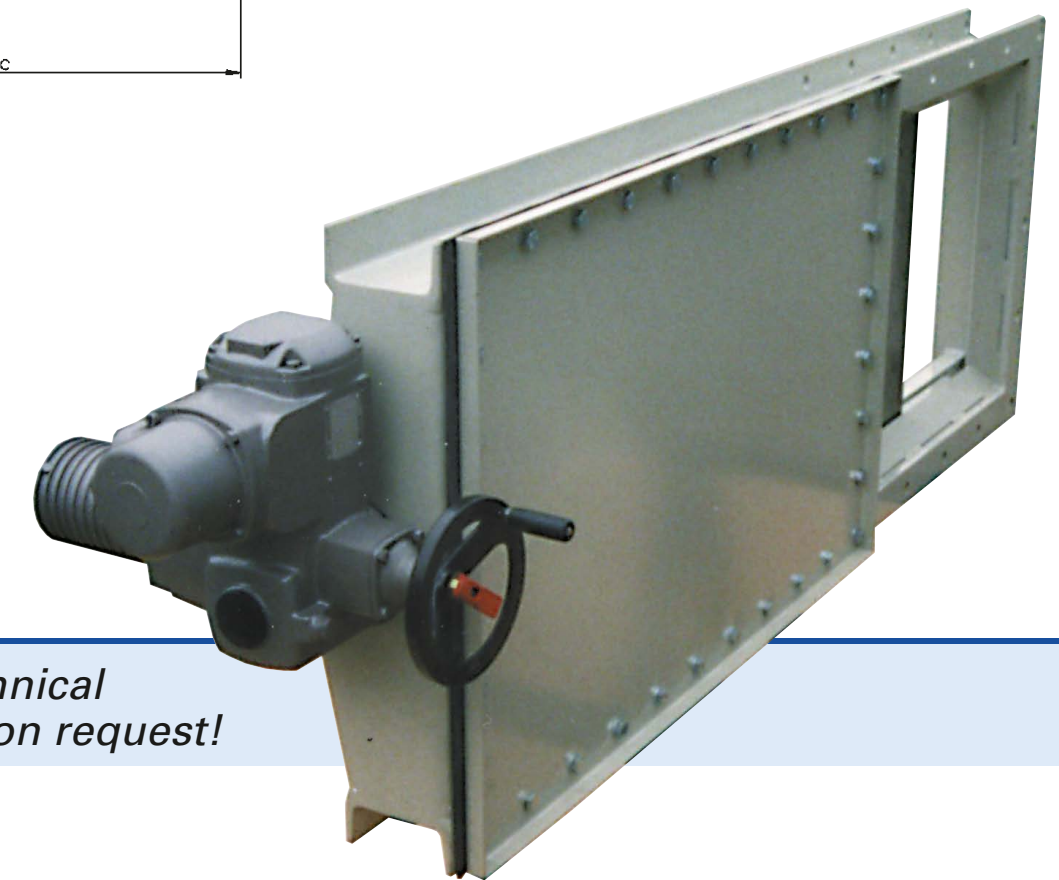
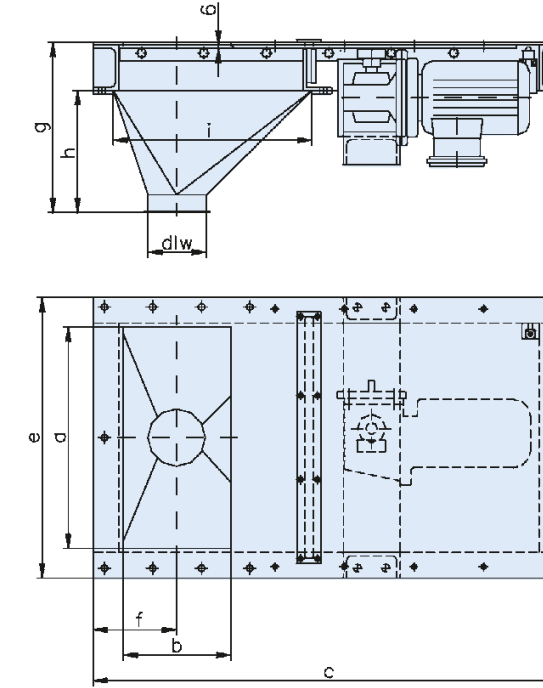
Silo - Auslaufschieber
Silo - outlet gates

Schieberplatte kugelgelagert, pneumatisch betätigt, einschließlich Zylindereinheit bestehend aus Zylinder, 5/2 Wege-Magnetventil und 2 Magnetfeldschaltern (Schieber schließt bei Stromausfall)
valve plate runs on ball bearings, pneumatically operated, including cylinder unit consisting of cylinder, 5/2 way-solenoid-valve and 2 proximity-reed switches (Gate closes in case of power failure)



Redler- Auslaufschieber / Querschieber
Redler outlet gates / Cross-slides

Schieberplatte kugelgelagert, elektrisch betätigt, mit Schnecken-Getriebemotor und 2 Endschaltern
valve plate runs on ball bearings, electrically operated with worm-gear motor and 2 limit switches



Prices and technical specifications on request!

Silo - Auslaufschieber
Silo - outlet gates

Schieberplatte kugelgelagert, elektrisch betätigt, mit Schnecken-Getriebemotor und 2 Endschaltern
valve plate runs on ball bearings, electrically operated, with worm-gear motor and 2 limit switches

