



## **BRIKETTÁLÓ BERENDEZÉSEK** **TH STANDARD-SZÉRIA**

TH500 | TH600 | TH700 | TH800

*weima*



**A WEIMA brikettálói az üzembiztonságról és az egészség védelméről is gondoskodnak, mivel a brikettált papírpors csökkenteni a robbanás és a porkibocsátás kockázatát.**

**Használja ki az biomasszában rejlő energiát! Szalma, széna, dohány, dióhéj, tőzeg, hüvelyesek héja, pamut és len értékes nyersanyagok a fűtési energia kinyeréséhez. A brikettformának köszönhetően az Ön biomassza hulladéka azonnal szállítható és készen áll a nyereséges értékesítésre. A rendkívül tömör brikett fűtőértéke jóval magasabb, mint a lazább masszáké. Mint költséghatékony alternatíva, a mezőgazdaság számára is elengedhetetlen a takarmány előállításához a biomassza hatékony újrafelhasználása.**

**A fa brikettálása az egész bútoringar, valamint a fűrésztelepek, gyaluüzemek, asztalosműhelyek számára is hozzáadott gazdasági értékkel rendelkezik. A fa esetén, brikett formájában akár 90%-kal csökkenthető a hulladék térfogata függetlenül attól, hogy kemény vagy puha tömörfáról, forgácslapról vagy furnérlemezről, multiplex/OSB/MDF faaprítékról, faforgácsról, fűrészporról vagy csiszolatporról van szó.**

Internet: <http://www.nestro.hu>

E-mail: [info@nestro.hu](mailto:info@nestro.hu)

Adószám: 11921996-2-02

Bank: K&H Bank HUF: 10402427-50526781-57571005

Bank: K&H Bank EUR: HU32 1040 2427 5052 6781 5757 1012 – Swift: OKHBHUHB

Iroda, levélcím: 7630 Pécs, Házgyár u. 2.

Telefon: 72/216-461

+36707038821; 36309978014

A TH Standard szériát olyan feldolgozóegységekhez tervezték, melyek óránként több, mint 80 kg, vagy napi 200 kg átviteli sebességet igényelnek. Fa, hungarocell, hab, könnyűfém, papír és biomassza anyagokból kompakt brikettek készítése is lehetséges ezzel a masszív préházzal. Mindegyik berendezés elérhető bal- és jobbkezes változatban is. Mobilis használat és gyors installáció lehetséges a merev alapkeretre szerelés miatt. Az extra nagyméretű tartályok (1400 x 1400 mm / 2000 x 2000 mm) lehetővé teszik a nagy anyagterhelést és növelik a puffertérfogatot.



Internet: <http://www.nestro.hu>

E-mail: [info@nestro.hu](mailto:info@nestro.hu)

Adószám: 11921996-2-02

Bank: K&H Bank HUF: 10402427-50526781-57571005

Bank: K&H Bank EUR: HU32 1040 2427 5052 6781 5757 1012 – Swift: OKHBHUHB

Iroda, levélcím: 7630 Pécs, Házgyár u. 2.

Telefon: 72/216-461

+36707038821; 36309978014

# HULLADÉKGAZDÁLKODÁS

Fa, polisztirol, hab, könnyűfémek, papír és biomassza feldolgozása



## BOLYGATÓ

→ 1400 x 1400mm vagy 2000 x 2000mm



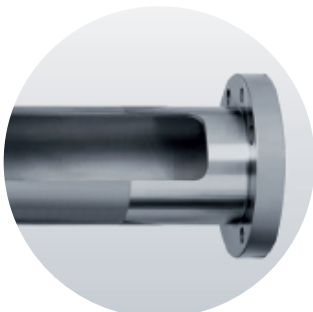
## HIDRAULIKUS RENDSZER

- Hőmérséklet szabályozás
- Szelepvezérlés
- Hosszú üzemidő



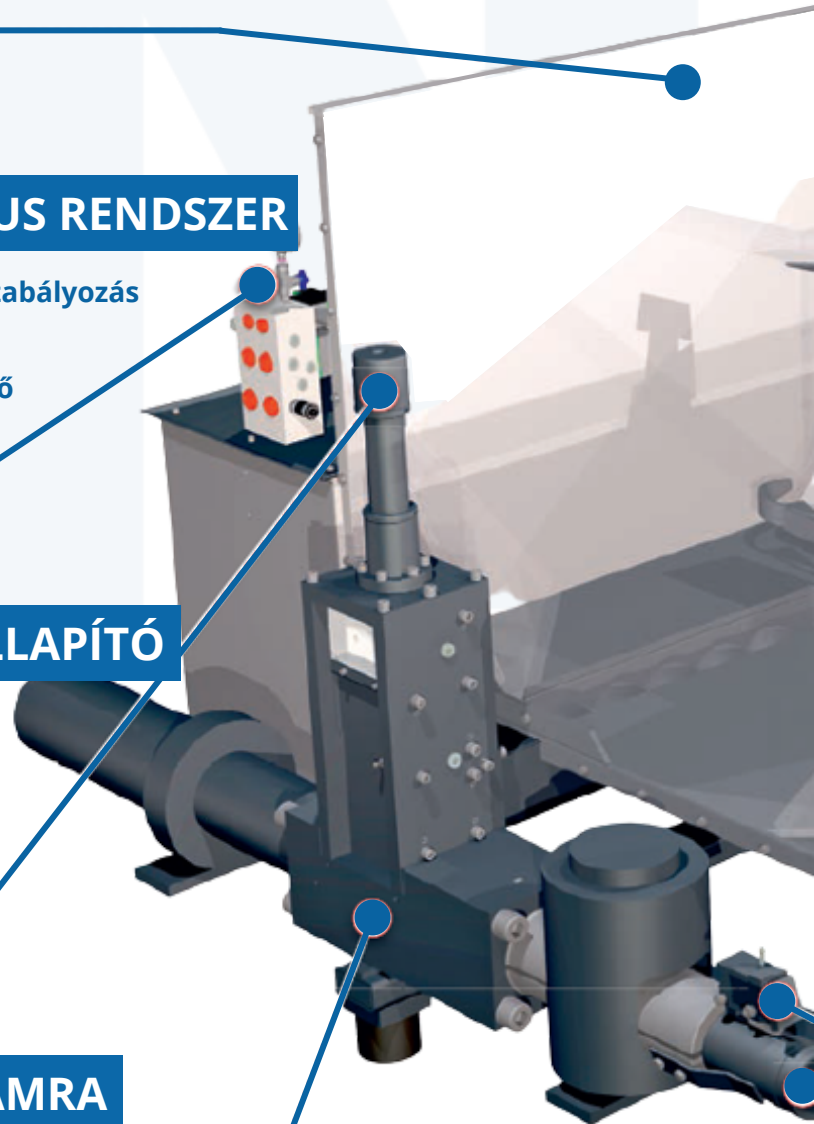
## LENGÉCSILLAPÍTÓ

- Zárt porgyűjtő nyílás
- Karbantartás mentes



## PRÉSELŐ KAMRA

- Megakadályozza a kopást a préselési zónában



Internet: <http://www.nestro.hu>

E-mail: [info@nestro.hu](mailto:info@nestro.hu)

Adószám: 11921996-2-02

Bank: K&H Bank HUF: 10402427-50526781-57571005

Bank: K&H Bank EUR: HU32 1040 2427 5052 6781 5757 1012 – Swift: OKHBHUHB

Iroda, levélcím: 7630 Pécs, Házgyár u. 2.

Telefon: 72/216-461

+36707038821; 36309978014



## OLAJHŰTŐ

→ Opcionális kiegészítő  
(többműszakos működéshez)



## VEZÉRLÉS

→ Kézi vezérlés a  
kioldáshoz  
→ Nemzetközi  
standard



## BRIKETT MÉRET

→ Átmérő: 50-80mm



## BRIKETT HOSSZ-SZABÁLYOZÓ

→ Konzisztens brikket méretezés



Internet: <http://www.nestro.hu>

E-mail: [info@nestro.hu](mailto:info@nestro.hu)

Adószám: 11921996-2-02

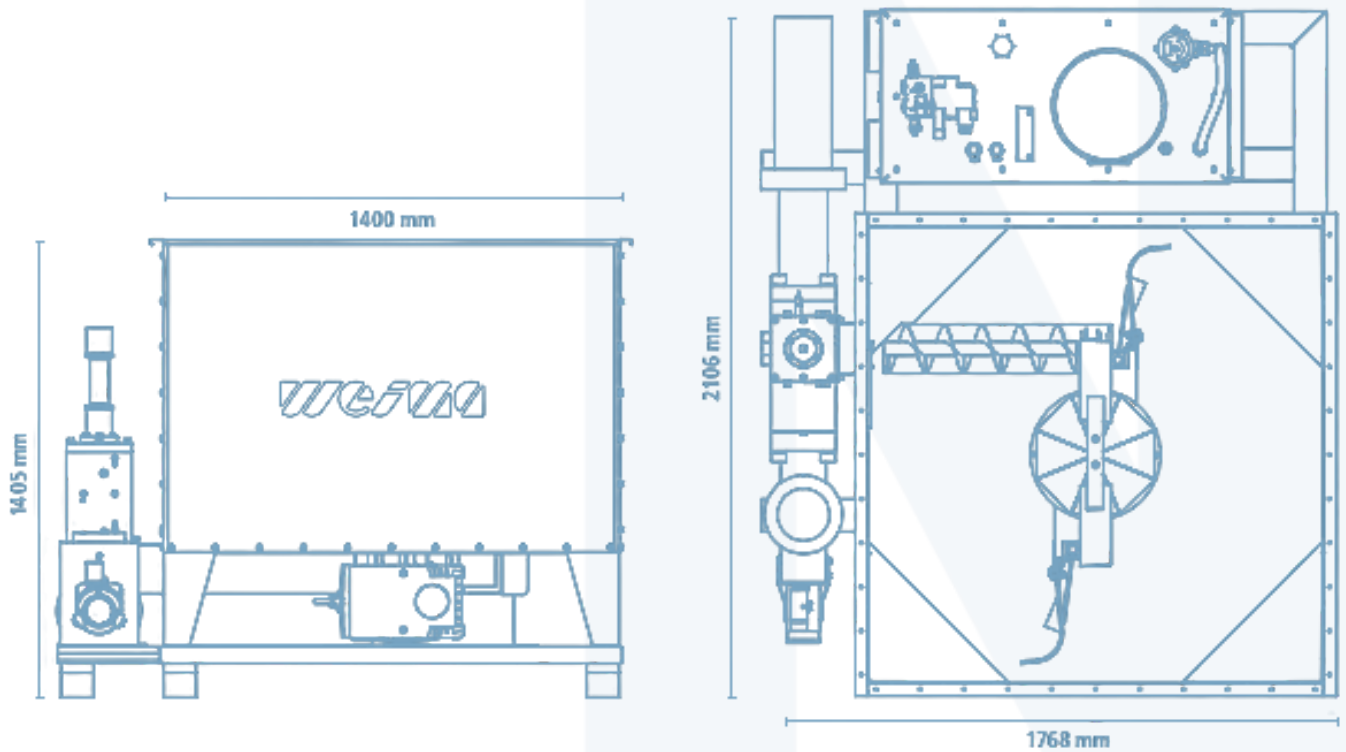
Bank: K&H Bank HUF: 10402427-50526781-57571005

Bank: K&H Bank EUR: HU32 1040 2427 5052 6781 5757 1012 – Swift: OKHBHUHB

Iroda, levélcím: 7630 Pécs, Házgyár u. 2.

Telefon: 72/216-461

+36707038821; 36309978014



## Műszaki adatok

	TH500-520	TH600-620	TH700-720	TH800-820
<b>Brikett átmérő (mm)</b>	50	60	70	80
<b>Teljesítmény (kg/h)*</b>	80	100	150	180
<b>Motorteljesítmény (kw)</b>	7,5	7,5	11	11
<b>Olaj mennyiség (l)</b>	160	160	250	250
<b>Súly (kg)*</b>	950/1100	1000/1100	1100/1250	1300/1500
<b>Helyigény (mm)*</b>	1735x2266x1405	1735x2266x1405	1735x2316x1405	1735x2316x1405

\*A brikettálási teljesítmény függ az anyagtól

\*A súly függ a bolygató méretétől

\*További méretek kérésre elérhetőek

Internet: <http://www.nestro.hu>

E-mail: [info@nestro.hu](mailto:info@nestro.hu)

Adószám: 11921996-2-02

Bank: K&H Bank HUF: 10402427-50526781-57571005

Bank: K&H Bank EUR: HU32 1040 2427 5052 6781 5757 1012 – Swift: OKHBHUHB

Iroda, levélcím: 7630 Pécs, Házgyár u. 2.

Telefon: 72/216-461

+36707038821; 36309978014

# NESTRO HUNGÁRIA KFT.

Telephely: 7630 Pécs, Házgyár u. 2.

Webhely: <https://nestro.hu/>

Telefonszám: +36 (72) 216-461

Fax: +36 (72) 510-482

E-mail: [info@nestro.hu](mailto:info@nestro.hu)

**Ajánlatkéréshez vegye fel velünk a kapcsolatot és kérje kollégáink segítségét!**

### Kapcsolatfelvétel

[Tetszik 0](#) [Megosztás](#)

A (\*)-gal jelölt mezők kitöltése kötelező!

Vezetéknév\*

Keresztnév\*

E-mail cím\*

Telefonszám

Település\*

Cím

Az üzenet tárgya\*

Az üzenet\*

### Karrier

Várjuk leendő munkavállalóink jelentkezését!

[Nyitott pozíciók](#)



**KÖSZÖNJÜK ÉRDEKLŐDÉSÉT!**



Internet: <http://www.nestro.hu>

E-mail: [info@nestro.hu](mailto:info@nestro.hu)

Adószám: 11921996-2-02

Bank: K&H Bank HUF: 10402427-50526781-57571005

Bank: K&H Bank EUR: HU32 1040 2427 5052 6781 5757 1012 – Swift: OKHBHUHB

Iroda, levélcím: 7630 Pécs, Házgyár u. 2.

Telefon: 72/216-461

+36707038821; 36309978014